

Raccords double bague

Double ring unions

Modèle 5474 Vanne pointeau raccordement double bague Inox 316



Caractéristiques

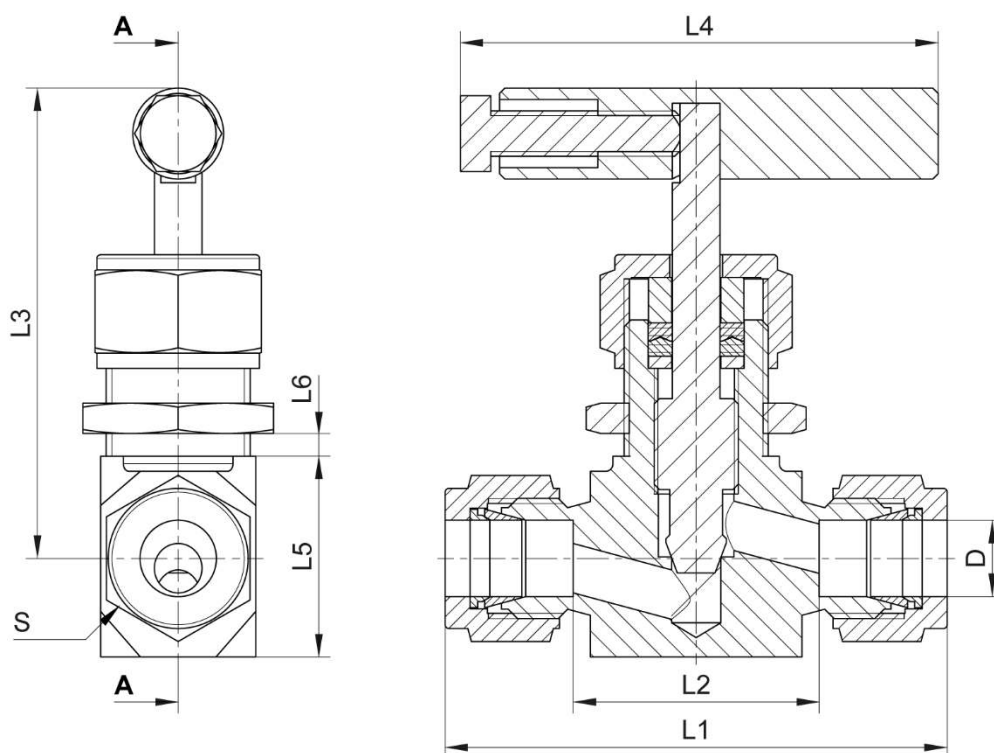
Dimensions : 6 à 12 (tube métrique)
1/4" à 3/4" (tube en pouce)

Raccordements : double bague

Pression maxi : 413 bar

Température : de -54°C à +232°C

Matière : Inox 316 - Siège PTFE



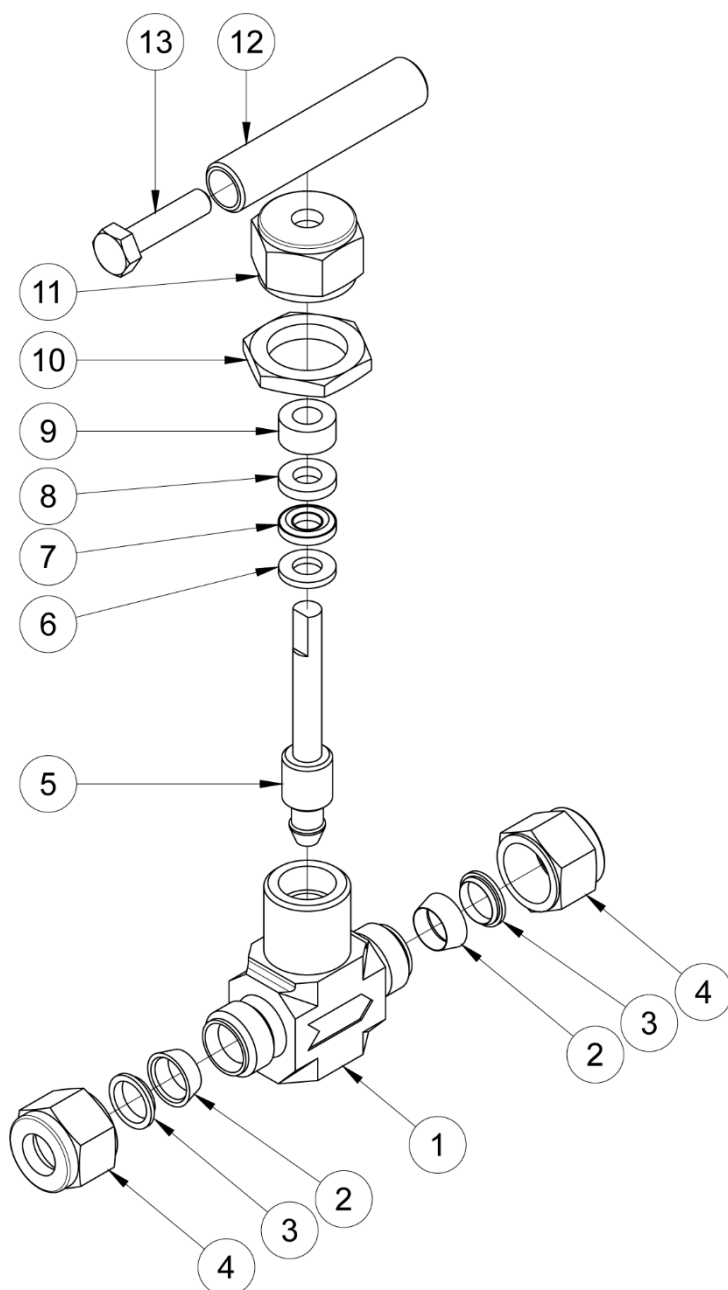
COUPE A-A

Pour tube Métrique

D (mm)	Ø Passage (mm)	L1 (mm)	L2 (mm)	L3 maxi (mm)	L4 (mm)	L5 (mm)	L6 (mm)	S (mm)	Poids (kg)	Référence
6	4,3	57,6	26,8	51,2	45	21,0	3,2 - 6,4	14	0,27	454747-6
8	4,3	59,2	26,5	51,2	45	21,0	3,2 - 6,4	16	0,28	454747-8
10	6,3	66,4	32,5	63,6	64	26,5	3,2 - 6,4	19	0,42	454747-10
12	6,3	72,0	26,2	63,6	64	26,5	3,2 - 6,4	22	0,45	454747-12

Pour tube en pouce

D (pouces)	Ø passage (mm)	L1 (mm)	L2 (mm)	L3 maxi (mm)	L4 (mm)	L5 (mm)	L6 (mm)	S (mm)	Poids (kg)	Référence
1/4"	4,3	57,6	27,1	51,2	45	24,0	3,2 - 6,4	14,3	0,27	454747-1/4
3/8"	6,3	66,4	32,5	63,6	64	26,5	3,2 - 6,4	17,5	0,42	454747-3/8
1/2"	6,3	72,0	26,2	63,6	64	26,5	3,2 - 6,4	22,2	0,45	454747-1/2
3/4"	9,5	97,0	48,7	91,7	76	38,0	3,2 - 6,4	28,6	1,10	454747-3/4



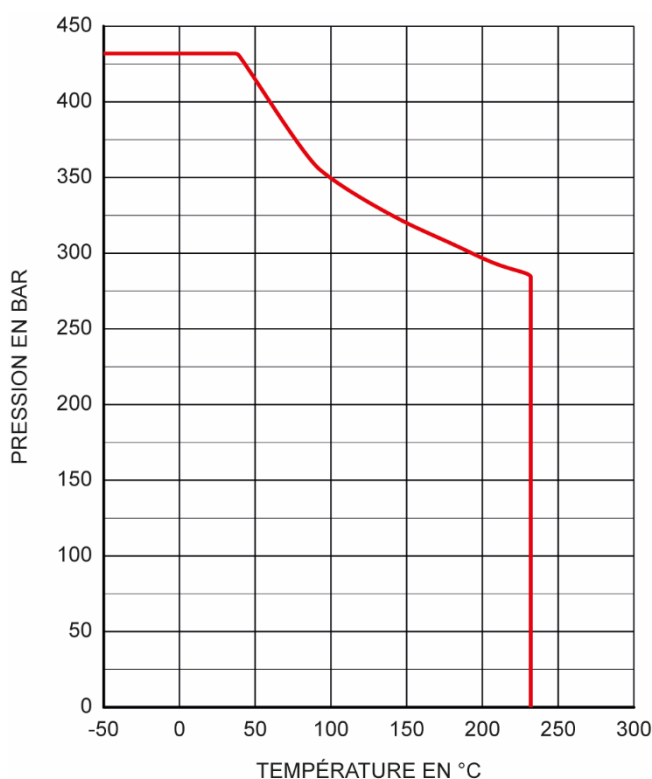
Repère	Désignation	Matière
1	CORPS	AISI 316
2	BAGUE AVANT RACCORD	AISI 316
3	BAGUE ARRIÈRE RACCORD	AISI 316
4	ÉCROU DE RACCORD	AISI 316
5	TIGE POINTEAU	AISI 316
6	RONDELLE	AISI 316
7	GARNITURE D'ÉTANCHÉITÉ	PTFE
8	GARNITURE D'ÉTANCHÉITÉ	PTFE
9	BAGUE	AISI 316
10	ÉCROU MONTAGE PANNEAU	AISI 316
11	ÉCROU PRESSE ÉTOUPE	AISI 316
12	POIGNÉE	AISI 304
13	VIS POIGNÉE	A2

Utilisation

Pour manœuvrer le robinet, tourner la poignée dans le sens horaire pour la fermeture ou en sens anti-horaire pour l'ouverture.

Pression et température

Pour la tenue en pression en fonction de la température, voir la courbe ci-dessous.



Attention aux risques de brûlures pour une température d'utilisation supérieure à 60°C.

Fluides

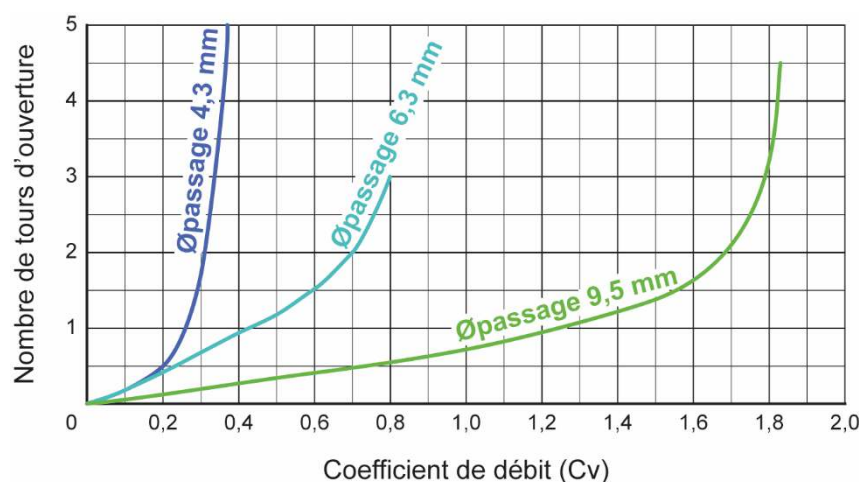
Cette vanne est adaptée pour des fluides non chargés et non coagulables, sous réserve de la compatibilité chimique avec les pièces en contact.

Coefficient de débit et perte de charge

Références (454747-...)	6	8	10	12	1/4	3/8	1/2	3/4
Cv (GPM)	0,37	0,37	0,73	0,73	0,37	0,73	0,73	1,80

Le coefficient de débit, nommé Kv, définit le débit d'eau traversant un appareil (vanne, clapet...) pour une perte de pression (noté ΔP) de 1 bar. Le Kv s'exprime mathématiquement :

$$\Delta P = \frac{Q^2}{Kv^2} \quad \text{donc :} \quad Kv = \frac{Q}{\sqrt{\Delta P}} \quad \begin{array}{l} Q \text{ débit en m}^3/\text{h} \\ \Delta P \text{ en bar} \end{array} \quad \begin{array}{l} Kv = 0,857 \times Cv \\ Kv \text{ en m}^3/\text{h} \end{array}$$



Instructions de montage et de maintenance

Installation

Le robinet peut être utilisé dans n'importe quelle position. S'assurer que l'emplacement prévu soit suffisamment dégagé pour manœuvrer la poignée.

Vérifier que le matériel est propre et exempt de corps étrangers susceptibles de détériorer le robinet.

S'assurer que la tuyauterie soit parfaitement alignée et son supportage suffisamment dimensionné afin que le robinet ne supporte aucune contrainte extérieure. Le supportage doit s'effectuer sur les tubes et non sur le robinet.

Installation d'une vanne à double bague :

Ne pas se servir de la poignée du robinet pour effectuer le serrage (risque de détérioration du robinet). Appliquer une petite quantité de lubrifiant sur le filetage des raccords inox pour faciliter le serrage et éviter les risques de grippage.

Insérer complètement le tube, contre l'épaulement, puis serrer l'écrou à la main sans forcer.

Pour les applications hautes pressions et systèmes à coefficient de sécurité élevé, serrer davantage l'écrou, jusqu'à ne plus pouvoir faire tourner le tube à la main, puis tracer un repère sur l'écrou.

Tout en maintenant le corps de vanne **1**, serrer l'écrou du raccord **4** avec une clé plate d'un tour et quart.

Pour plus d'informations, se référer à la notice de montage des raccords double bague disponible sur le site internet Béné Inox.

Nettoyer l'installation en laissant le robinet ouvert pour ne pas avoir d'impuretés entre le pointeau et le corps.

Vérifier le bon fonctionnement de la vanne.

Procéder aux essais de mise en pression de l'installation sans dépasser les caractéristiques de la vanne, et selon les normes en vigueur (ex. EN 12266-1).

Maintenance

Dans des conditions normales d'utilisation, le robinet ne demande pas d'entretien particulier.

Dans le cas d'un robinet qui n'est jamais manœuvré en fonctionnement normal, il est conseillé d'effectuer régulièrement des manœuvres d'ouverture / fermeture pour s'assurer du bon fonctionnement du robinet.

Durant l'utilisation (ou à l'installation pendant la phase d'essais), si une fuite apparaît au niveau de la tige pointeau **5**, resserrer l'écrou presse étoupe **11**.

Ne pas trop serrer l'écrou au risque de diminuer la durée de vie du système.

Suite à une usure anormale, ou suite au passage d'un produit ayant détérioré le robinet et occasionné une fuite ou une dysfonction, il peut être nécessaire de changer le robinet.

Normes et conformités

- Conforme à la DESP, directive 2014/68/EU (anciennement 97/23/CE)