

# Válvulas de esfera

Ball valves



ISO 7/1

## Modelo 58103 Mini válvula hembra/hembra gas - Inox 316

1000 lb/PN63 - Paso reducido



### Características

**Dimensiones:** DN8 a DN25 (1/4" a 1")

**Conexión:** Rosca gas (BSP)

**Presión:** PN63 (1000 lb)

**Tempéeratura:** de -20 °C a +150 °C

**Material:** Inox 316/CF8M

(piezas en contacto con el fluido)

Juntas PTFE

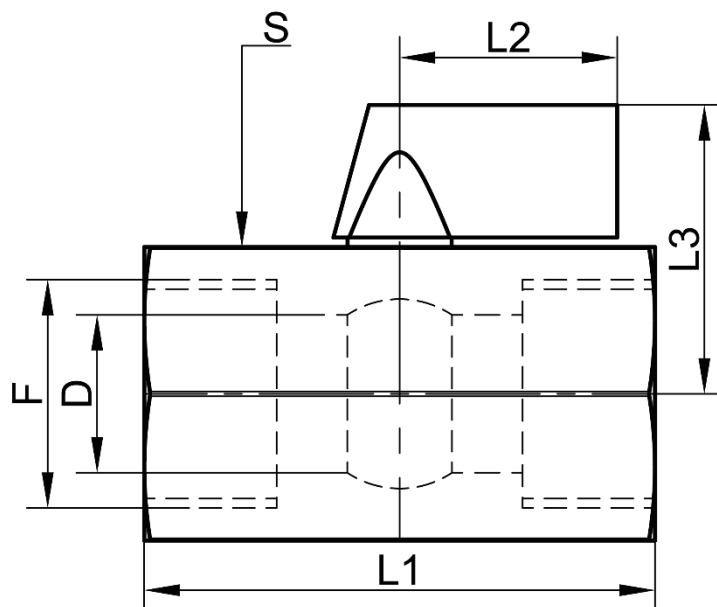
Cuerpo pulido



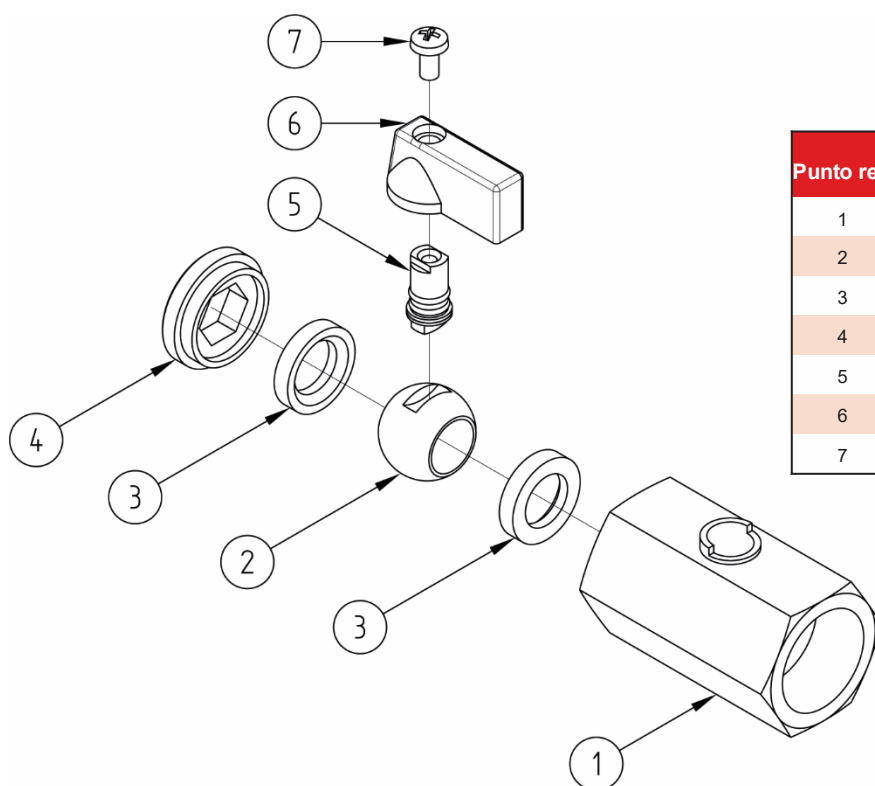
**Béné Inox** – 11 Chemin de la Pierre Blanche – 69800 SAINT PRIEST – S.A.S au capital de 240 000 € – SIREN 311 810 287

Tel.: +33 (0)4 78 90 48 22 – Fax: +33 (0)4 78 90 69 59 – [www.bene-inox.com](http://www.bene-inox.com) – [bene@bene-inox.com](mailto:bene@bene-inox.com)

La información técnica, ilustraciones y fotografías se proporcionan a título indicativo y no contractual. Algunas pueden variar en función de las tolerancias admitidas en la profesión y de las normas aplicables. Las instrucciones de uso, de montaje y de mantenimiento consisten en simples recomendaciones. Pueden variar, asimismo, en función de las condiciones de uso del producto, del entorno de montaje y de las necesidades del comprador, cuya definición depende exclusivamente de este último.



DN (mm)	DN (pulgadas)	D (mm)	F (pulgadas)	L1 (mm)	L2 (mm)	L3 (mm)	S (mm)	Peso (kg)	Referencia
8	1/4"	8	1/4"	40	23	27	21	0,06	458103-8
10	3/8"	8	3/8"	41	23	27	21	0,08	458103-10
15	1/2"	9	1/2"	46	23	29	25	0,13	458103-15
20	3/4"	12,5	3/4"	55	23	32	31	0,19	458103-20
25	1"	15	1"	65	23	34	38	0,30	458103-25



Punto ref.	Designación	Material
1	CUERPO	CF8M
2	ESFERA	CF8M
3	ANILLO (ASIENTO)	PTFE
4	ANILLO DE CIERRE	CF8M
5	VÁSTAGO DE MANIOBRA	SS316
6	MANETA	ALUMINIO
7	TORNILLO	SS304

**Béné Inox** – 11 Chemin de la Pierre Blanche – 69800 SAINT PRIEST – S.A.S au capital de 240 000 € – SIREN 311 810 287  
Tel.: +33 (0)4 78 90 48 22 – Fax: +33 (0)4 78 90 69 59 – [www.bene-inox.com](http://www.bene-inox.com) – [bene@bene-inox.com](mailto:bene@bene-inox.com)

La información técnica, ilustraciones y fotografías se proporcionan a título indicativo y no contractual. Algunas pueden variar en función de las tolerancias admitidas en la profesión y de las normas aplicables. Las instrucciones de uso, de montaje y de mantenimiento consisten en simples recomendaciones. Pueden variar, asimismo, en función de las condiciones de uso del producto, del entorno de montaje y de las necesidades del comprador, cuya definición depende exclusivamente de este último.

## Utilización

Esta válvula está adaptada a los fluidos no cargados ni coagulables, siempre y cuando exista compatibilidad química entre las piezas en contacto.

Esta válvula es una válvula de cierre: debe estar totalmente abierta o cerrada.

Un defecto de apertura o el hecho de dejar la esfera parcialmente abierta para disminuir el caudal podrían conllevar un fenómeno de cavitación susceptible de dañar la válvula.

Para maniobrar la válvula, girar la maneta 1/4 de vuelta (90°) en el sentido horario para cerrar o en sentido antihorario para abrir.

Si la maneta se encuentra alineada con las tuberías, la válvula está abierta.



Cuidado con el riesgo de quemaduras con una temperatura de uso superior a 60 °C.

## Instrucciones de montaje y mantenimiento

### Instalación

La válvula puede utilizarse en cualquier posición. Asegurarse de que la zona de instalación esté lo suficientemente despejada para maniobrar la maneta.

Comprobar que el material está limpio y que no presenta cuerpos extraños que podrían deteriorar la válvula.

Comprobar que las tuberías estén perfectamente alineadas y que los elementos de soporte tengan la dimensión suficiente para que la válvula no sufra ninguna tensión externa. El soporte debe efectuarse en los tubos y no en la válvula.

Instalación de una válvula roscada:

No utilizar la maneta para efectuar el ajuste (riesgo de deteriorar la válvula).

Para la estanqueidad de los racores roscados, utilizar una junta adaptada a las condiciones de trabajo (p. ej., cinta PTFE) y no apretar demasiado el cuerpo de la válvula para evitar deformarlo.

Limpiar la instalación con la válvula abierta para evitar la presencia de impurezas entre la esfera y el cuerpo. Comprobar el correcto funcionamiento de la válvula.

Proceder a los ensayos de presurización de la instalación respetando las características de la válvula y las normas vigentes (p. ej. EN 12266-1).

## Mantenimiento

En condiciones normales de utilización, la válvula no necesita mantenimiento.

Para asegurarse del correcto funcionamiento de una válvula que nunca se maniobra en funcionamiento normal, se aconseja efectuar regularmente maniobras de apertura/cierre.

## Normas y conformidad

- Conexión: rosca gas (BSP) según la norma EN ISO 7/1
- Test de estanqueidad según la norma EN 12266 / API 598
- Conforme a la PED, Directiva 2014/68/EU (antiguamente 97/23/CE)