

Vannes à boule

Ball valves



ISO 7-1

Modèle 58106 Mini vanne mâle / femelle Gaz - Inox 316

1000 lbs / PN63 - Passage réduit



Caractéristiques

Dimensions : DN8 à DN25 (1/4" à 1")

Raccordements : Taraudage GAZ ISO 7-1

Pression : PN63 (1000 lbs)

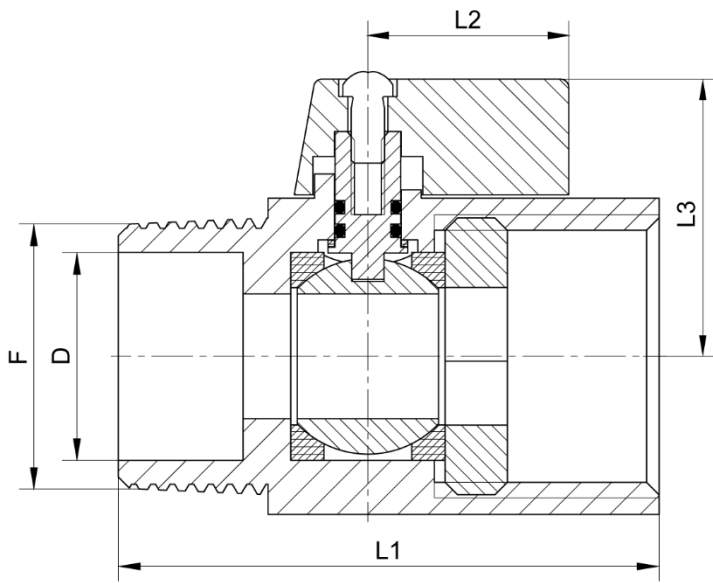
Température : de -20°C à +180°C

Matière : Inox 316 / CF8M

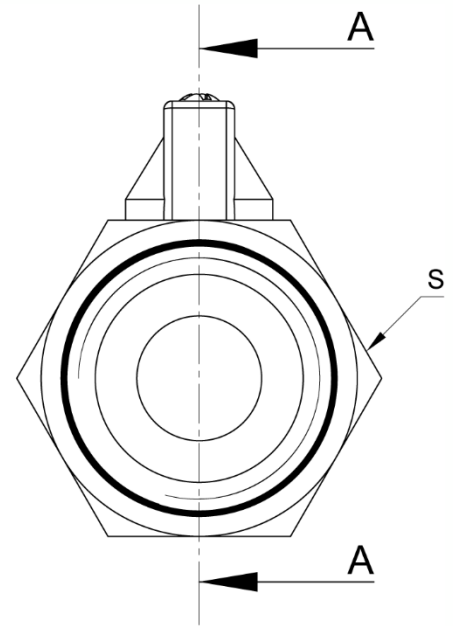
(pour les pièces en contact avec le fluide)

Joints PTFE et FKM

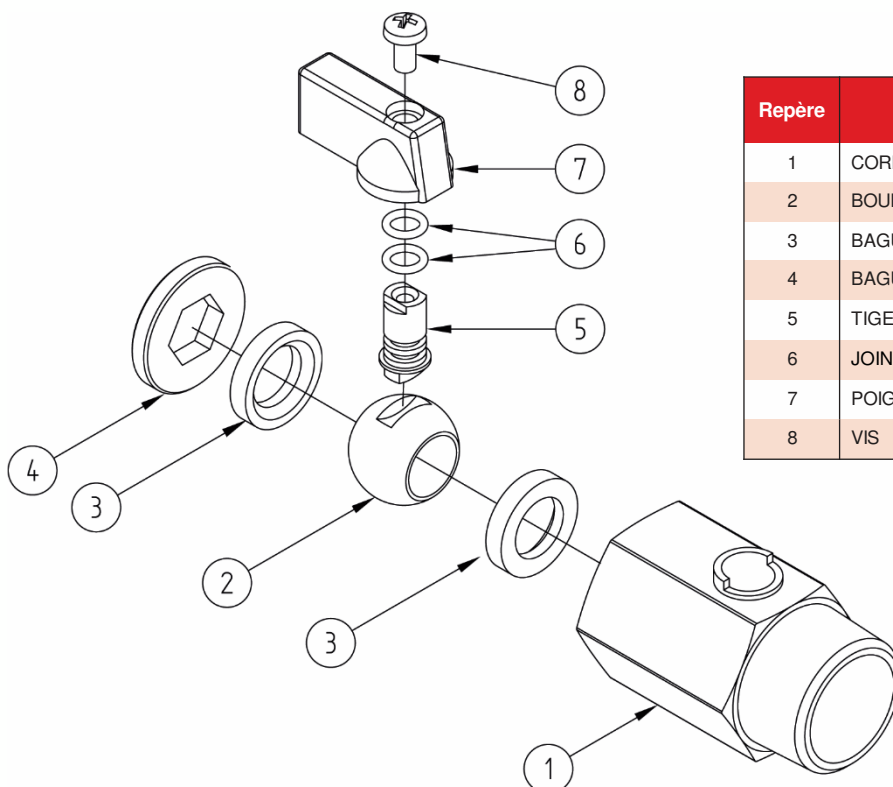
Corps poli



Coupe A-A



DN (mm)	DN (pouces)	D (mm)	F (pouces)	L1 (mm)	L2 (mm)	L3 (mm)	S (mm)	Poids (kg)	Référence
8	1/4"	7	1/4"	43	23	25	21	0,09	458106-8
10	3/8"	7	3/8"	43	23	25	21	0,09	458106-10
15	1/2"	9	1/2"	46	23	27,5	24,5	0,11	458106-15
20	3/4"	12,5	3/4"	54	23	31	31	0,19	458106-20
25	1"	15	1"	65	23	34,5	38	0,33	458106-25



Repère	Désignation	Matière
1	CORPS	ASTM CF8M
2	BOULE	AISI 316
3	BAGUE SIÈGE	PTFE
4	BAGUE DE SERRAGE	ASTM CF8M
5	TIGE DE MANOEUVRE	AISI 316
6	JOINT	FKM
7	POIGNÉE	ALUMINIUM
8	VIS	A2

Utilisation

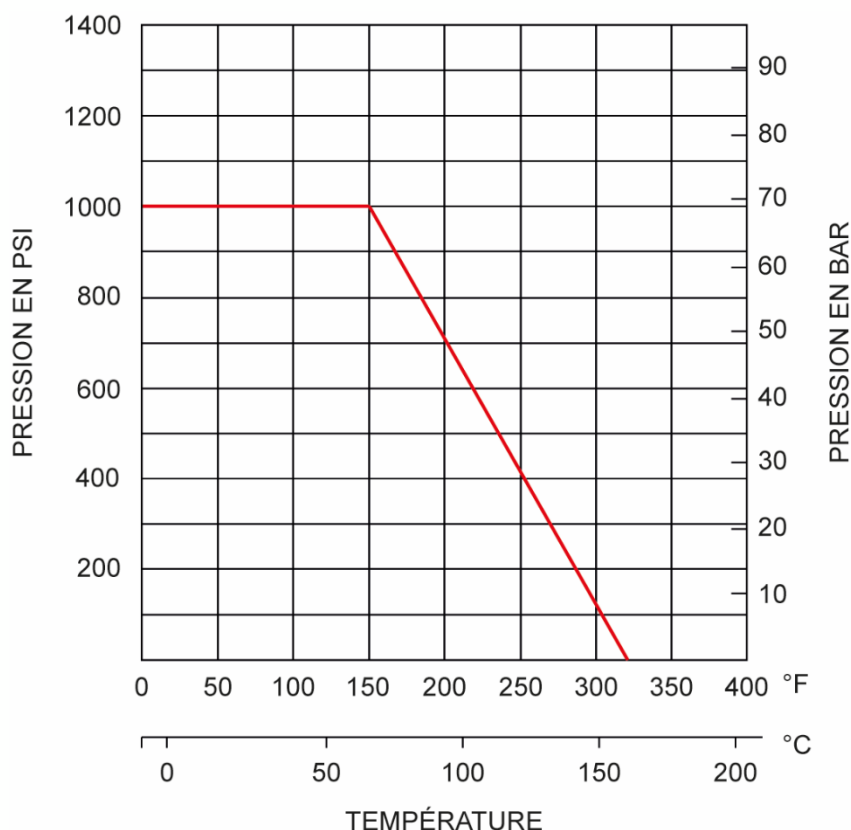
Cette vanne est adaptée pour des fluides non chargés et non coagulables, sous réserve de la compatibilité chimique entre les pièces en contact.

Cette vanne est une vanne d'arrêt : elle doit être totalement ouverte ou totalement fermée. Un défaut d'ouverture ou le fait de laisser une ouverture partielle de la boule pour diminuer le débit peut entraîner un phénomène de cavitation susceptible d'endommager la vanne.

Pour manœuvrer la vanne, tourner la poignée de 1/4 de tour (90°) en sens horaire pour la fermeture ou en sens anti-horaire pour l'ouverture. Si la poignée est dans l'alignement de la tuyauterie, la vanne est ouverte.

Pression et température

Pour la tenue en pression en fonction de la température, voir la courbe ci-dessous



Attention aux risques de brûlures pour une température d'utilisation supérieure à 60°C.

Coefficient de débit et perte de charge

Dimension	DN8	DN10	DN15	DN20	DN25
	1/4"	3/8"	1/2"	3/4"	1"
Kv (m ³ /h)	5,0	5,0	11,9	22,9	34,3

Le coefficient de débit, nommé Kv, définit le débit d'eau traversant un appareil (vanne, clapet...) pour une perte de pression (noté ΔP) de 1 bar. Le Kv s'exprime mathématiquement :

$$\Delta P = \frac{Q^2}{Kv^2} \quad \text{donc :} \quad Kv = \frac{Q}{\sqrt{\Delta P}} \quad \begin{array}{l} Q \text{ en m}^3/\text{h} \\ \Delta P \text{ en bar} \end{array} \quad \begin{array}{l} Kv \text{ en m}^3/\text{h} \\ Cv \text{ en GPM (US)} \end{array} \quad Cv = 1,16 \times Kv$$

Instructions de montage et de maintenance

Installation

La vanne peut être utilisée dans n'importe quelle position. S'assurer que l'emplacement prévu soit suffisamment dégagé pour manœuvrer la poignée.

Vérifier que le matériel est propre et exempt de corps étrangers susceptibles de détériorer la vanne.

S'assurer que la tuyauterie soit parfaitement alignée et son supportage suffisamment dimensionné afin que la vanne ne supporte aucune contrainte extérieure. Le supportage doit s'effectuer sur les tubes et non sur la vanne.

Installation d'une vanne taraudée :

Ne pas se servir de la poignée pour effectuer le serrage (risque de détérioration de la vanne).

Pour l'étanchéité des raccords filetés, utiliser un produit adapté aux conditions de service (ex. ruban PTFE) et s'assurer de ne pas déformer le corps de vanne par un serrage trop important.

Nettoyer l'installation en laissant la vanne ouverte pour ne pas avoir d'impuretés entre la boule et le corps. Vérifier le bon fonctionnement de la vanne.

Procéder aux essais de mise en pression de l'installation sans dépasser les caractéristiques de la vanne, et selon les normes en vigueur (ex. EN 12266-1).

Maintenance

Dans des conditions normales d'utilisation, la vanne ne demande pas d'entretien particulier.

Dans le cas d'une vanne qui n'est jamais manœuvrée en fonctionnement normal, il est conseillé d'effectuer régulièrement des manœuvres d'ouverture / fermeture pour s'assurer du bon fonctionnement de la vanne.

Normes et conformités

- Raccordement : Taroudage Gaz (BSP) suivant la norme EN ISO 7-1
- Test d'étanchéité suivant la norme EN 12266-1 / API 598
- Conforme à la DESP, directive 2014/68/EU (anciennement 97/23/CE)