

# Vannes à boule

Ball valves



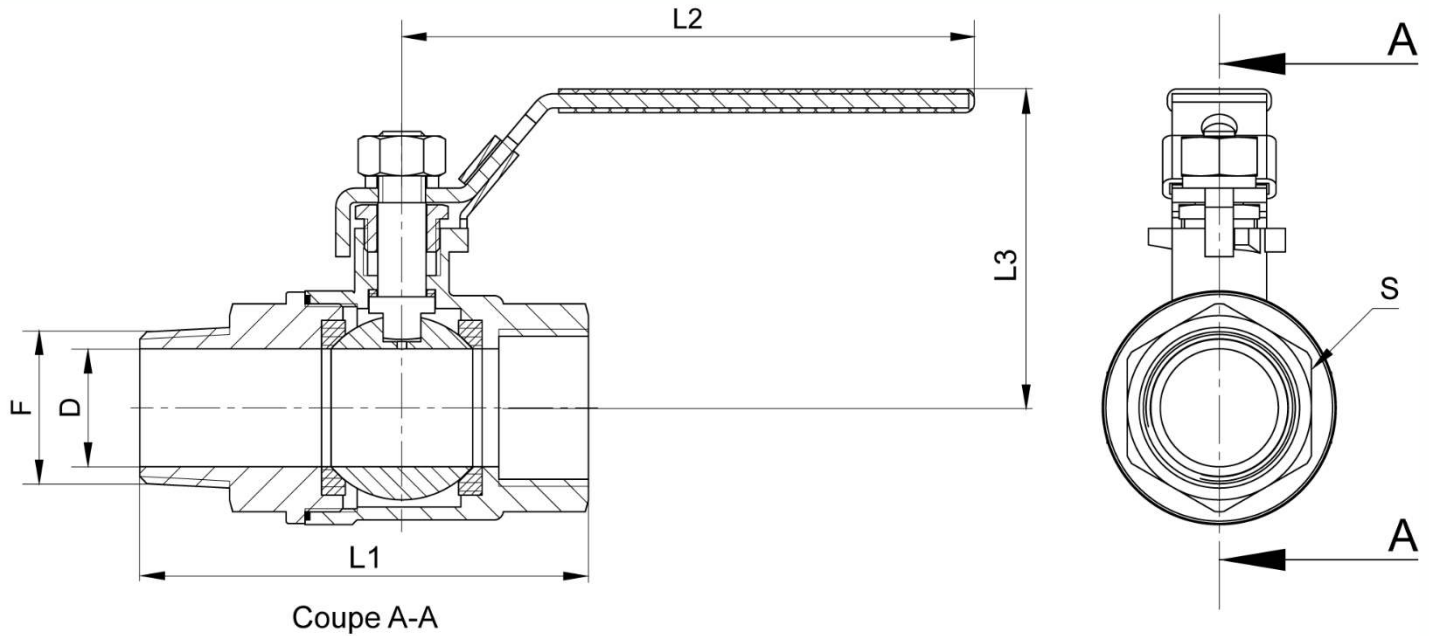
## Modèle 58123 Vanne 2 pièces mâle / femelle Gaz - Inox 316

1000 lbs / PN63 - Passage intégral - Poignée cadenassable

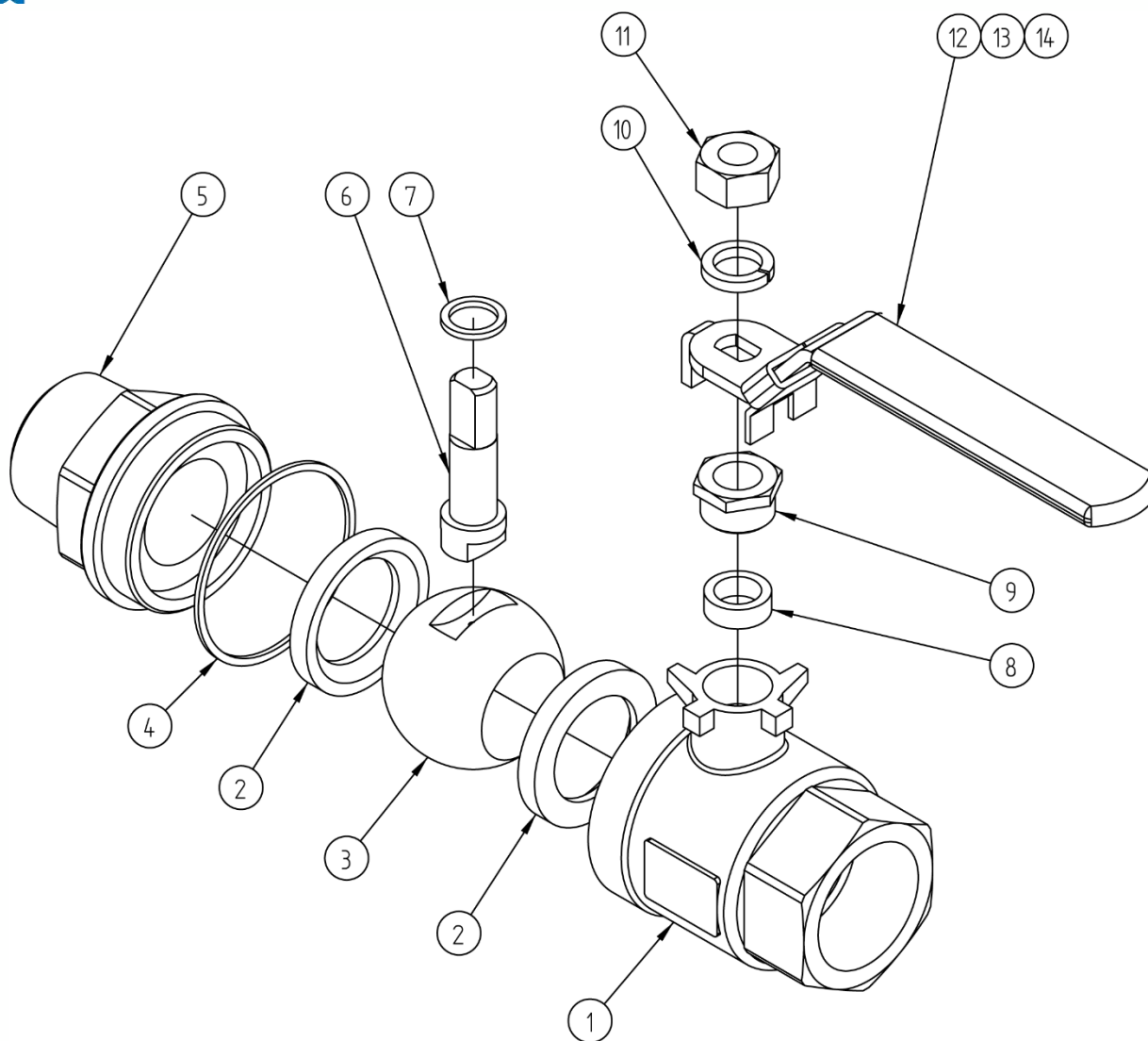


### Caractéristiques

**Dimensions :** DN8 à DN50 (1/4" à 2")**Raccordements :** Taraudage/Filetage GAZ  
ISO 7-1**Pression :** PN63 (1000 lbs)**Température :** de -20°C à +150°C**Matière :** Inox 316 / CF8M(pour les pièces en contact avec le fluide)  
Joints PTFE



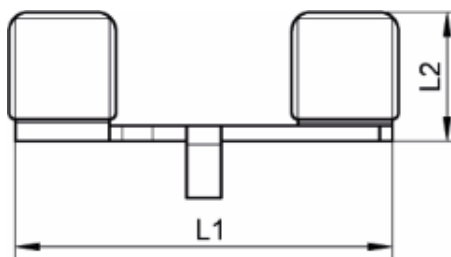
DN (mm)	DN (pouces)	D (mm)	F (pouces)	L1 (mm)	L2 (mm)	L3 (mm)	S (mm)	Poids (kg)	Référence
8	1/4"	9	1/4"	62	98	50	19	0,24	458123-8
10	3/8"	13	3/8"	64	98	50	22	0,27	458123-10
15	1/2"	15	1/2"	69	100	50	26	0,37	458123-15
20	3/4"	20	3/4"	81	100	53	33	0,57	458123-20
25	1"	25	1"	95	128	69	39	0,97	458123-25
32	1"1/4	32	1"1/4	107	128	73	50	1,40	458123-32
40	1"1/2	38	1"1/2	120	143	81	55	2,10	458123-40
50	2"	50	2"	142	143	99	67	3,50	458123-50



Repère	Désignation	Matière
1	CORPS	EN 1.4408
2	BAGUE (SIÈGE)	PTFE
3	BOULE	ASTM CF8M
4	JOINTS DE CORPS	PTFE
5	FLASQUE (EMBOUT FILETÉ)	EN 1.4408
6	TIGE DE MANOEUVRE	AISI 316
7	BAGUE	PTFE
8	GARNITURE D'ÉTANCHÉITÉ	PTFE
9	ÉCROU TIGE (PRESSE ÉTOUPE)	AISI 304
10	RONDELLE FREIN	A2
11	ÉCROU DE POIGNÉE	A2
12	POIGNÉE	AISI 304
13	DISPOSITIF DE BLOCAGE	AISI 304
14	REVÊTEMENT DE POIGNÉE	PLASTIQUE

## Options

- Pour commander une vanne avec poignée bleue : ajouter « B » à la codification.  
Exemple : 458143-8**B**
- Papillon de manœuvre, pour remplacer la poignée existante :



Pour vanne DN	L1 (mm)	L2 (mm)	Méplat (mm)	Référence
DN8 / DN10 / DN15 / DN20	60	21	5	458137-60
DN25 / DN32	80	21	6,5	458137-82

## Utilisation

Cette vanne est une vanne d'arrêt : elle doit être totalement ouverte ou totalement fermée. Un défaut d'ouverture ou le fait de laisser une ouverture partielle de la boule pour diminuer le débit peut entraîner un phénomène de cavitation susceptible d'endommager la vanne.

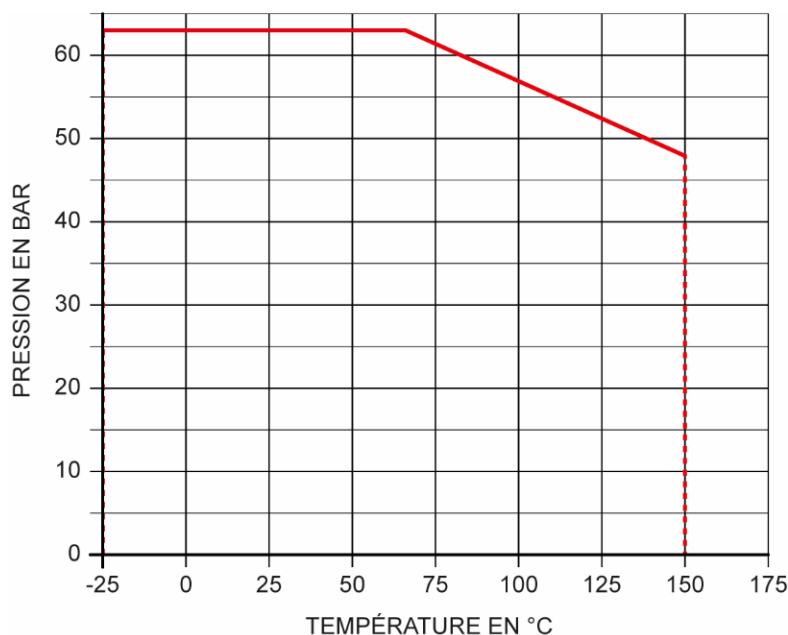
Pour manœuvrer la vanne, soulever le dispositif de blocage **I3** pour pouvoir tourner la poignée **I2** de 1/4 de tour jusqu'en butée.

Tourner la poignée de 1/4 de tour (90°) en sens horaire pour la fermeture ou en sens anti-horaire pour l'ouverture.

Si la poignée est dans l'alignement de la tuyauterie, la vanne est ouverte. La poignée est cadenassable en position ouverte ou fermée.

## Pression et température

Pour la tenue en pression en fonction de la température, voir la courbe ci-dessous.



Attention aux risques de brûlures pour une température d'utilisation supérieure à 60°C.

## Fluides

Cette vanne est adaptée pour des fluides non chargés et non coagulables, sous réserve de la compatibilité chimique avec les pièces en contact.

## Coefficient de débit et perte de charge

Dimension	DN8	DN10	DN15	DN20	DN25	DN32	DN40	DN50
	1/4"	3/8"	1/2"	3/4"	1"	1"1/4	1"1/2	2"
Kv (m <sup>3</sup> /h)	10,7	20,7	28,5	50,7	79,2	129,0	183,0	317,0

Le coefficient de débit, nommé Kv, définit le débit d'eau traversant un appareil (vanne, clapet...) pour une perte de pression (noté ΔP) de 1 bar. Le Kv s'exprime mathématiquement :

$$\Delta P = \frac{Q^2}{K_v^2} \quad \text{donc :} \quad K_v = \frac{Q}{\sqrt{\Delta P}} \quad \begin{array}{l} Q \text{ en m}^3/\text{h} \\ \Delta P \text{ en bar} \end{array} \quad \begin{array}{l} K_v \text{ en m}^3/\text{h} \\ C_v \text{ en GPM (US)} \end{array} \quad C_v = 1,16 \times K_v$$

## Instructions de montage et de maintenance

### Installation

La vanne peut être utilisée dans n'importe quelle position. S'assurer que l'emplacement prévu soit suffisamment dégagé pour manœuvrer la poignée.

Vérifier que le matériel est propre et exempt de corps étrangers susceptibles de détériorer la vanne.

S'assurer que la tuyauterie soit parfaitement alignée et son supportage suffisamment dimensionné afin que la vanne ne supporte aucune contrainte extérieure. Le supportage doit s'effectuer sur les tubes et non sur la vanne.

#### Installation d'une vanne taraudée :

Utiliser une clé appropriée sur l'hexagone de l'embout de vanne. Ne pas se servir de la poignée pour effectuer le serrage (risque de détérioration de la vanne).

Pour l'étanchéité des raccords filetés, utiliser un produit adapté aux conditions de service (ex. ruban PTFE).

Nettoyer l'installation en laissant la vanne ouverte pour ne pas avoir d'impuretés entre la boule et le corps. Vérifier le bon fonctionnement de la vanne.

Procéder aux essais de mise en pression de l'installation sans dépasser les caractéristiques de la vanne, et selon les normes en vigueur (ex. EN 12266-1).

## Maintenance

Dans des conditions normales d'utilisation, la vanne ne demande pas d'entretien particulier.

Dans le cas d'une vanne qui n'est jamais manœuvrée en fonctionnement normal, il est conseillé d'effectuer régulièrement des manœuvres d'ouverture / fermeture pour s'assurer du bon fonctionnement de la vanne.

Durant l'utilisation (ou à l'installation pendant la phase d'essais), si une fuite apparaît au niveau de la tige de manœuvre **6**, resserrer l'écrou de tige **9**. Normalement la fuite est stoppée en resserrant l'écrou de 30 à 60°. Ne pas trop serrer l'écrou au risque de diminuer la durée de vie du système.

## Montage / Démontage

La maintenance et les opérations de démontage / remontage d'une vanne doivent être effectuées par du personnel qualifié et formé à ce type d'intervention.



Avant intervention sur la vanne, vérifier que l'installation est arrêtée et la tuyauterie vide et hors pression. Attention aux risques de brûlures pour une température d'utilisation supérieure à 60°C. Attention aux matières dangereuses : suivre les prescriptions d'utilisation des fournisseurs.

Dévisser la flasque **5**, puis retirer les joints **4** et **2**.

Dévisser l'écrou **11**, puis retirer la rondelle **10**, la poigné **12**.

Dévisser l'écrou de tige **9**, puis retirer la garniture **8**.

Appuyer sur la tige **6** pour la faire sortir par l'intérieur du corps puis retirer la bague **7**.

Nettoyer et inspecter toutes les pièces. Changer les pièces usagées. Il est fortement recommandé de changer toutes les pièces d'étanchéité si elle a été démontée.

Pour le remontage procéder en ordre inverse du démontage.

## Kit de joints

Le kit de joint comporte :

- 2 bagues sièges **2**
- 1 Joint de corps **4**
- 1 bague **7**
- 1 garniture d'étanchéité **8**  
(quantité variable en fonction du DN)

DN (mm)	DN (pouces)	Référence
8	1/4"	958141-8
10	3/8"	958141-10
15	1/2"	958141-15
20	3/4"	958141-20
25	1"	958141-25
32	1"1/4"	958141-32

DN (mm)	DN (pouces)	Référence
40	1"1/2"	958141-40
50	2"	958141-50

## Normes et conformité

- Raccordement : taraudage / filetage femelle (BSP) et filetage mâle conique (BSPT) suivant la norme ISO 7-1
- Test d'étanchéité suivant la norme EN 12266 / API 598
- DESP conforme à la directive 2014/68/EU (anciennement 97/23/CE)
- Certifié ACS