

Vannes à boule

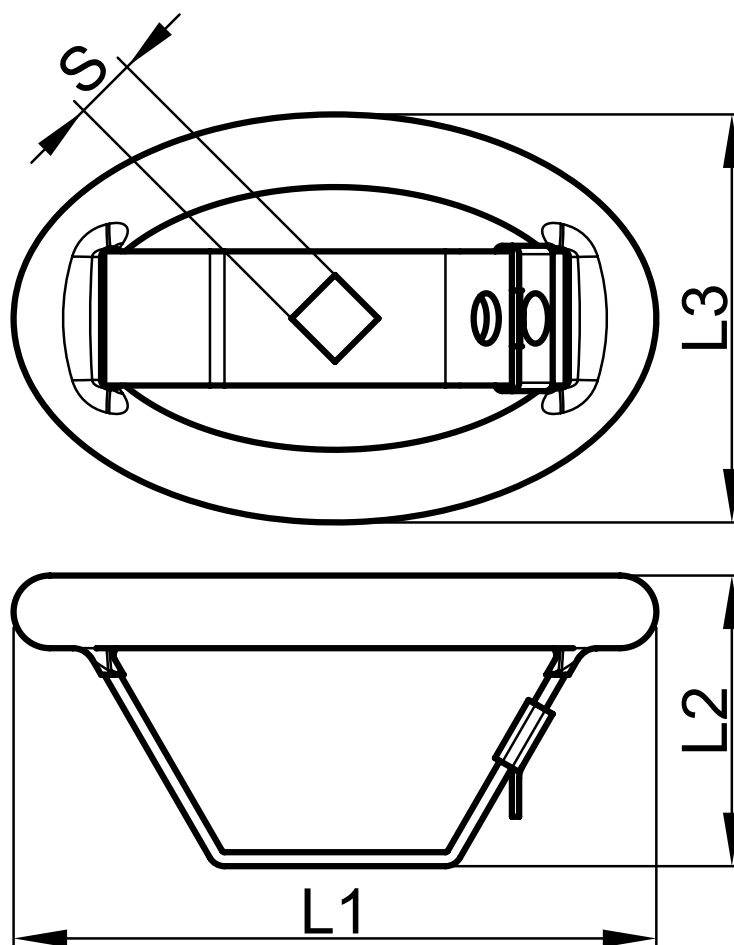
Ball valves

Modèle 58136 Volant de manoeuvre ovale pour vanne à
boule à platine ISO - Inox 304
Cadenassable



Caractéristiques

Dimensions : pour vanne DN15 à DN50



DN vanne (mm)	L1 (mm)	L2 (mm)	L3 (mm)	S (mm)	Poids (kg)	Référence
15 à 20	102	45	63	9	0,20	458136-1
25 à 32	115	52	73	11	0,25	458136-2
40 à 50	132	44	81	14	0,25	458136-3