

# Vannes à boule

Ball valves



ISO 228-1

## Modèle 58139 Robinet avec raccord pour tuyau souple (robinet de jardin) mâle Gaz cylindrique Inox 316

Poignée cadenassable

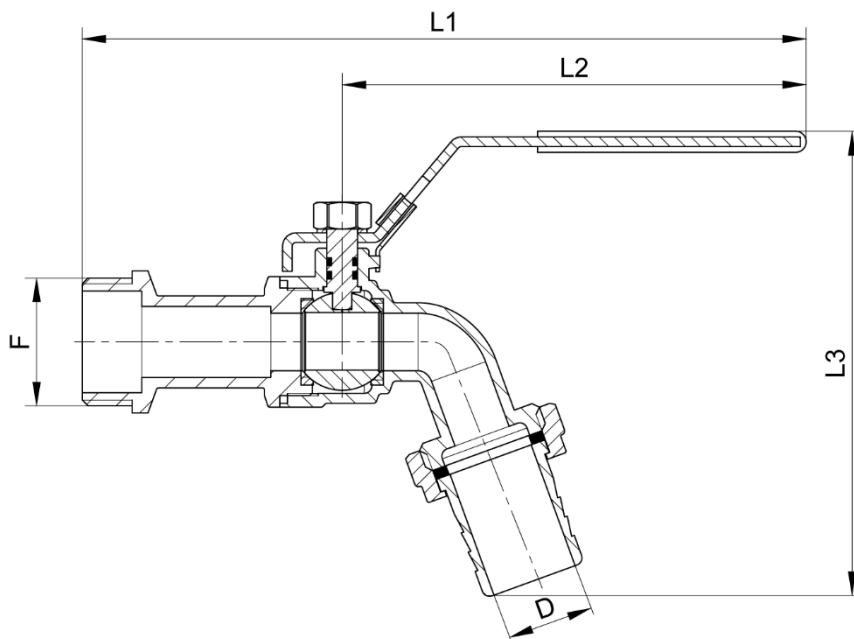


### Caractéristiques

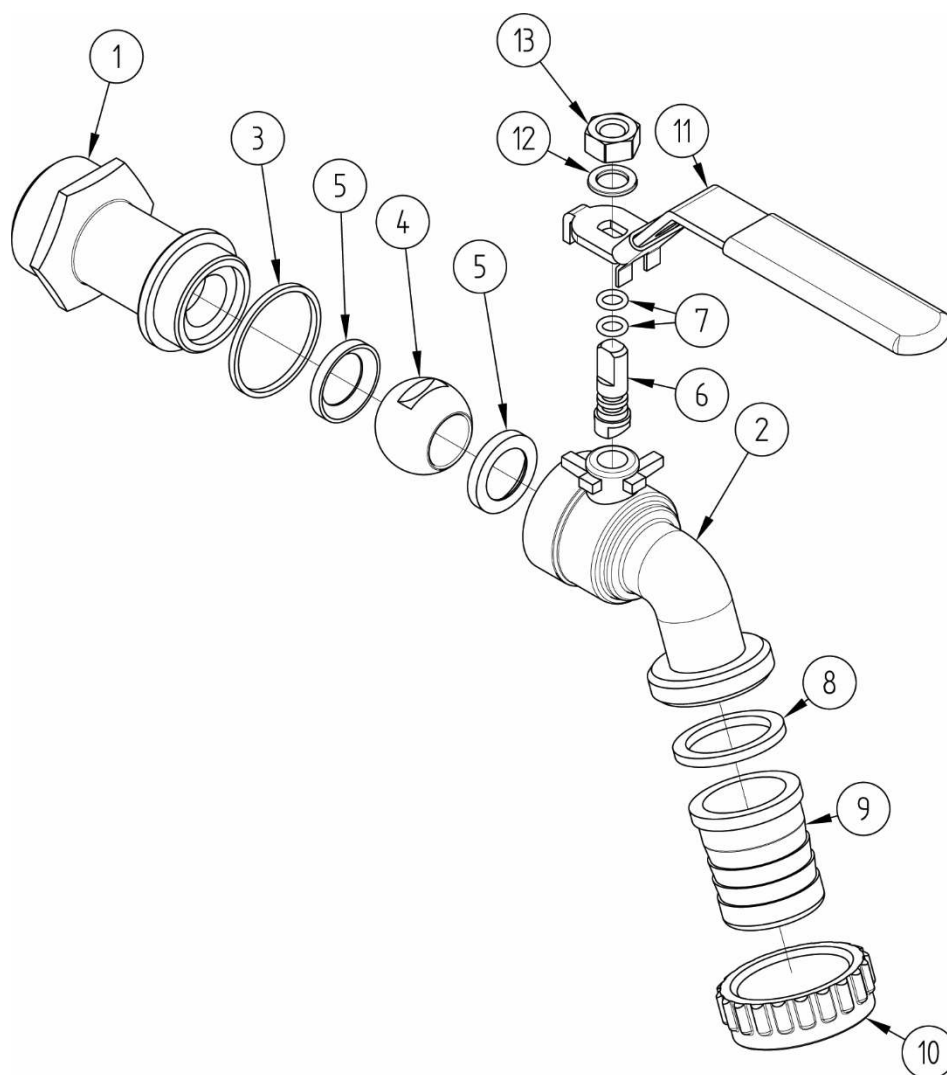
**Dimensions :** DN15 à DN25 (1/2" à 1")**Raccordements :** Filetage Gaz (ISO 228-1)**Pression :** PN16**Température :** de 0°C à +110°C**Matière :** Inox 316

(pour les pièces en contact avec le fluide)

Joints PTFE + NBR



DN (mm)	DN (pouces)	D (mm)	F (pouces)	L1 (mm)	L2 (mm)	L3 (mm)	Poids (kg)	Référence
15	1/2"	13	1/2"	145	92	87	0,21	458139-15
20	3/4"	16	3/4"	155	92	87	0,28	458139-20
25	1"	27,5	1"	185	115	120	0,44	458139-25



Repère	Désignation	Matière
1	FLASQUE (EMBOUT FILETÉS)	AISI 316
2	CORPS	AISI 316
3	JOINTS DE CORPS	PTFE
4	BOULE	AISI 316
5	BAGUE (SIÈGE)	PTFE
6	TIGE DE MANOEUVRE	AISI 316
7	JOINTS DE TIGE	NBR
8	JOINT D'EMBOUT	NBR
9	EMBOUT CANNELÉ	AISI 316
10	ÉCROU D'EMBOUT	AISI 316
11	POIGNÉE	AISI 304 + REVÊTEMENT PLASTIQUE
12	RONDELLE	A2
13	ÉCROU DE TIGE	A2

## Utilisation

Cette vanne est une vanne d'arrêt : elle doit être totalement ouverte ou totalement fermée.

Un défaut d'ouverture ou le fait de laisser une ouverture partielle de la boule pour diminuer le débit peut entraîner un phénomène de cavitation susceptible d'endommager la vanne.

Pour manœuvrer la vanne, soulever le dispositif de blocage pour pouvoir tourner la poignée **II** de 1/4 de tour jusqu'en butée.

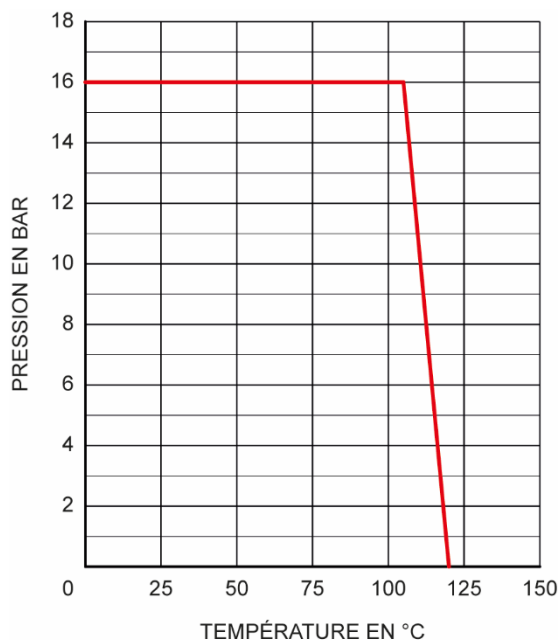
Tourner la poignée de 1/4 de tour (90°) en sens horaire pour la fermeture ou en sens anti-horaire pour l'ouverture.

Si la poignée est dans l'alignement de la tuyauterie, la vanne est ouverte.

La poignée est cadencassable en position ouverte ou fermée.

## Pression et température

Pour la tenue en pression en fonction de la température, voir la courbe ci-dessous.



Attention aux risques de brûlures pour une température d'utilisation supérieure à 60°C.

## Fluides

Cette vanne est adaptée pour des fluides non chargés et non coagulables, sous réserve de la compatibilité chimique avec les pièces en contact.

## Coefficient de débit et perte de charge

**Tableau des coefficients de débit :**  
Kv pour Q en m<sup>3</sup>/h et ΔP en bar

DN	15	20	25
<b>Cv</b>	2,5	4,5	6,5

Le coefficient de débit, nommé Kv, définit le débit d'eau traversant un appareil (vanne, clapet...) pour une perte de pression (noté ΔP) de 1 bar. Le Kv s'exprime mathématiquement :

$$\Delta P = \frac{Q^2}{Kv^2} \quad \text{donc :} \quad Kv = \frac{Q}{\sqrt{\Delta P}} \quad \begin{array}{l} Q \text{ en m}^3/\text{h} \\ \Delta P \text{ en bar} \end{array} \quad \begin{array}{l} Kv = 0,857 \times Cv \\ Kv \text{ en m}^3/\text{h} \end{array}$$

## Instructions de montage et de maintenance

### Installation

La vanne peut être utilisée dans n'importe quelle position. S'assurer que l'emplacement prévu soit suffisamment dégagé pour manœuvrer la poignée.

Vérifier que le matériel est propre et exempt de corps étrangers susceptibles de détériorer la vanne.

S'assurer que la tuyauterie soit parfaitement alignée et son supportage suffisamment dimensionné afin que la vanne ne supporte aucune contrainte extérieure. Le supportage doit s'effectuer sur les tubes et non sur la vanne.

#### Installation d'une vanne fileté :

Utiliser une clé appropriée sur l'hexagone de l'embout de vanne. Ne pas se servir de la poignée pour effectuer le serrage (risque de détérioration de la vanne).

L'étanchéité se fait à l'aide de joint plat en montage intérieur (modèle **5297**) ou en montage extérieur (modèle **5296**).

Penser à ajouter un collier de serrage (**Série 72** dans notre Catalogue Raccords) pour maintenir le flexible sur l'embout cannelé du robinet.

Nettoyer l'installation en laissant la vanne ouverte pour ne pas avoir d'impuretés entre la boule et le corps. Vérifier le bon fonctionnement de la vanne.

Procéder aux essais de mise en pression de l'installation sans dépasser les caractéristiques de la vanne, et selon les normes en vigueur (ex. EN 12266-1).

## Maintenance

Dans des conditions normales d'utilisation, la vanne ne demande pas d'entretien particulier.

Dans le cas d'une vanne qui n'est jamais manœuvrée en fonctionnement normal, il est conseillé d'effectuer régulièrement des manœuvres d'ouverture / fermeture pour s'assurer du bon fonctionnement de la vanne.

Durant l'utilisation (ou à l'installation pendant la phase d'essais), si une fuite apparaît au niveau de la tige de manœuvre **6**, resserrer l'écrou de tige **13**. Normalement la fuite est stoppée en resserrant l'écrou de 30 à 60°. Ne pas trop serrer l'écrou au risque de diminuer la durée de vie du système.

## Normes et conformité

- Raccordement : taraudage Gaz (BSP) suivant la norme EN ISO 228-1
- Test d'étanchéité suivant la norme EN 12266 / API 598
- Conforme à la DESP, directive 2014/68/EU (anciennement 97/23/CE)