

Vannes à boule

Ball valves



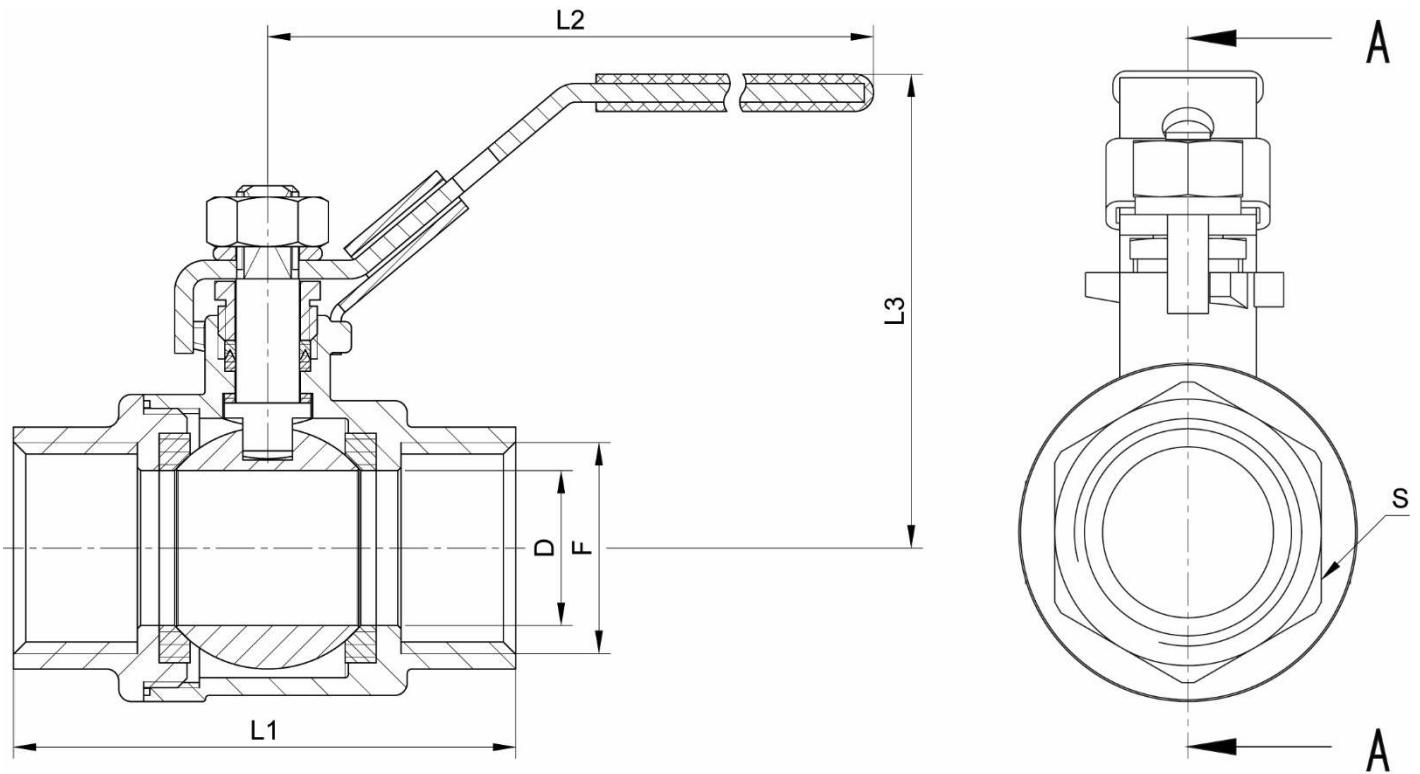
Vanne 2 pièces femelle / femelle - Inox 316

1000 lbs / PN63 - Passage intégral - Poignée cadénassable

Modèle 58143 Taraudage Gaz (BSP)**Modèle 58145** Taraudage NPT

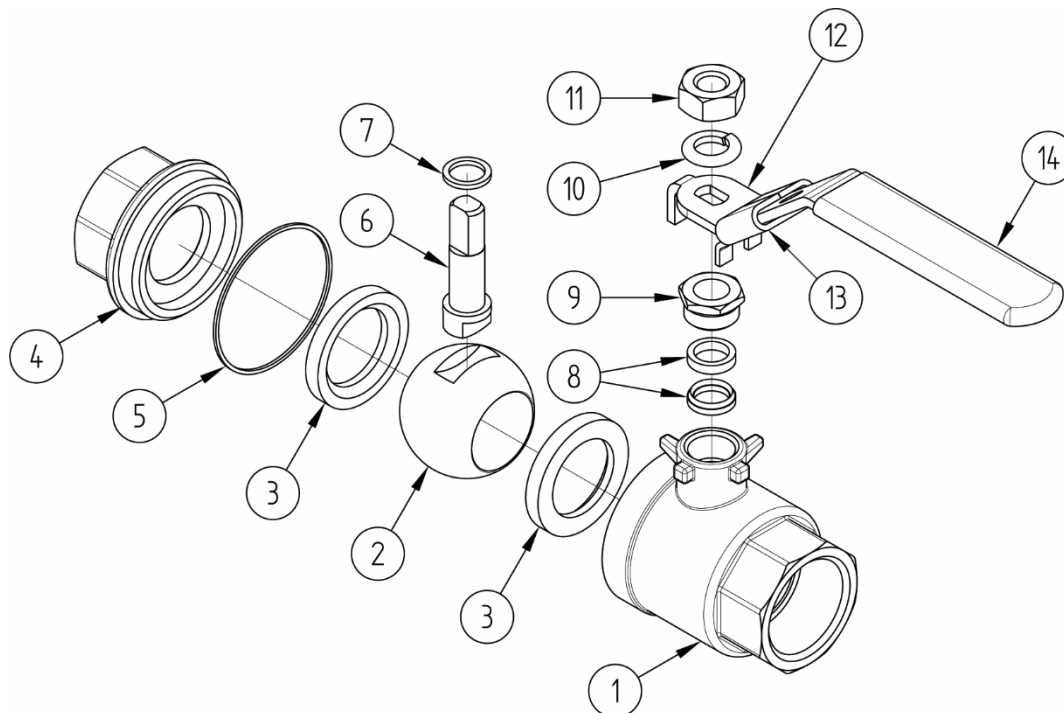
Caractéristiques

Dimensions : DN8 à DN80 (1/4" à 3")**Raccordements :** Taraudage GAZ ISO 7-1
ou NPT**Pression :** PN63 (1000 lbs)**Température :** de -20°C à +150°C**Matière :** Inox 316 / CF8M(pour les pièces en contact avec le fluide)
Joints PTFE



Coupe A-A

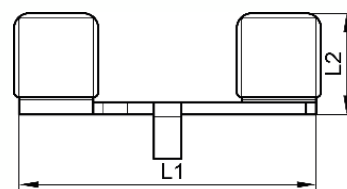
DN (mm)	DN (pouces)	D (mm)	F (pouces)	L1 (mm)	L2 (mm)	L3 (mm)	S (mm)	Poids (kg)	Référence Gaz	Référence NPT
8	1/4"	9	1/4"	54	110	54	19	0,25	458143-8	458145-8
10	3/8"	13	3/8"	54	110	54,5	22	0,25	458143-10	458145-10
15	1/2"	15	1/2"	57	115	57,5	26	0,32	458143-15	458145-15
20	3/4"	20	3/4"	68	115	60,5	33	0,46	458143-20	458145-20
25	1"	25	1"	80	128	77	39	0,77	458143-25	458145-25
32	1 1/4"	32	1 1/4"	91	128	81	50	1,12	458143-32	458145-32
40	1 1/2"	38	1 1/2"	103	155	96	55	1,74	458143-40	458145-40
50	2"	50	2"	124	155	105	67	2,65	458143-50	458145-50
65	2 1/2"	65	2 1/2"	160	260	135	85	5,35	458143-65	-
80	3"	80	3"	185	260	145	98	7,43	458143-80	-



Repère	Désignation	Matière
1	CORPS	EN 1.4408
2	BOULE	ASTM CF8M
3	BAGUE (SIÈGE)	PTFE
4	FLASQUE (EMBOUT TARAUDÉ)	EN 1.4408
5	JOINTS DE CORPS	PTFE
6	TIGE DE MANOEUVRE	AISI 316
7	BAGUE	PTFE
8	GARNITURE D'ÉTANCHÉITÉ	PTFE
9	ÉCROU TIGE (PRESSE ÉTOUPE)	AISI 304
10	RONDELLE FREIN	A2
11	ÉCROU DE POIGNÉE	A2
12	POIGNÉE	AISI 304
13	DISPOSITIF DE BLOCAGE	AISI 304
14	REVÊTEMENT DE POIGNÉE	PLASTIQUE

Options

- Pour commander une vanne avec poignée bleue : ajouter « B » à la codification.
Exemple : 458143-8B
- Papillon de manœuvre, pour remplacer la poignée existante :



Pour vanne DN	L1 (mm)	L2 (mm)	Méplat (mm)	Référence
DN8 / DN10 / DN15 / DN20	60	21	5	458137-60
DN25 / DN32	80	21	6,5	458137-82

Utilisation

Cette vanne est une vanne d'arrêt : elle doit être totalement ouverte ou totalement fermée.

Un défaut d'ouverture ou le fait de laisser une ouverture partielle de la boule pour diminuer le débit peut entraîner un phénomène de cavitation susceptible d'endommager la vanne.

Pour manœuvrer la vanne, soulever le dispositif de blocage **I3** pour pouvoir tourner la poignée **I2** de 1/4 de tour jusqu'en butée.

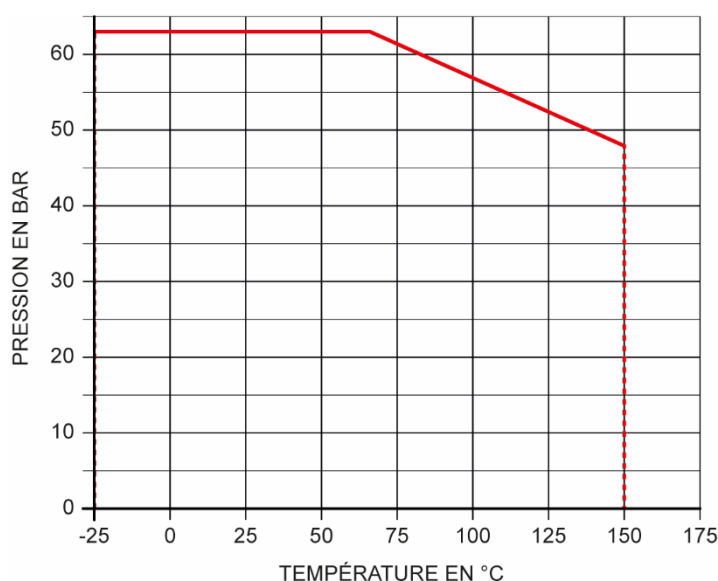
Tourner la poignée de 1/4 de tour (90°) en sens horaire pour la fermeture ou en sens anti-horaire pour l'ouverture.

Si la poignée est dans l'alignement de la tuyauterie, la vanne est ouverte.

La poignée est cadencassable en position ouverte ou fermée.

Pression et température

Pour la tenue en pression en fonction de la température, voir la courbe ci-dessous.



Attention aux risques de brûlures pour une température d'utilisation supérieure à 60°C.

Fluides

Cette vanne est adaptée pour des fluides non chargés et non coagulables, sous réserve de la compatibilité chimique avec les pièces en contact.



Attention aux matières dangereuses : suivre les prescriptions d'utilisation des fournisseurs.

Coefficient de débit et perte de charge

Dimension	DN8	DN10	DN15	DN20	DN25	DN32	DN40	DN50	DN65	DN80
	1/4"	3/8"	1/2"	3/4"	1"	1"1/4	1"1/2	2"	2"1/2	3"
Kv (m³/h)	10,7	20,7	28,5	50,7	79,2	129,0	183,0	317,0	535,0	811,0

Le coefficient de débit, nommé Kv, définit le débit d'eau traversant un appareil (vanne, clapet...) pour une perte de pression (noté ΔP) de 1 bar. Le Kv s'exprime mathématiquement :

$$\Delta P = \frac{Q^2}{Kv^2} \quad \text{donc :} \quad Kv = \frac{Q}{\sqrt{\Delta P}} \quad \begin{array}{l} Q \text{ en m}^3/\text{h} \\ \Delta P \text{ en bar} \end{array} \quad \begin{array}{l} Kv \text{ en m}^3/\text{h} \\ Cv \text{ en GPM (US)} \end{array} \quad Cv = 1,16 \times Kv$$

Instructions de montage et de maintenance

Installation

La vanne peut être utilisée dans n'importe quelle position. S'assurer que l'emplacement prévu soit suffisamment dégagé pour manœuvrer la poignée.

Vérifier que le matériel est propre et exempt de corps étrangers susceptibles de détériorer la vanne.

S'assurer que la tuyauterie soit parfaitement alignée et son supportage suffisamment dimensionné afin que la vanne ne supporte aucune contrainte extérieure. Le supportage doit s'effectuer sur les tubes et non sur la vanne.

Installation d'une vanne taraudée :

Utiliser une clé appropriée sur l'hexagone de l'embout de vanne. Ne pas se servir de la poignée pour effectuer le serrage (risque de détérioration de la vanne).

Pour l'étanchéité des raccords filetés, utiliser un produit adapté aux conditions de service (Ex : adhésif anaérobie modèle **529 I**, ruban PTFE, etc.).

Nettoyer l'installation en laissant la vanne ouverte pour ne pas avoir d'impuretés entre la boule et le corps. Vérifier le bon fonctionnement de la vanne.

Procéder aux essais de mise en pression de l'installation sans dépasser les caractéristiques de la vanne, et selon les normes en vigueur (ex. EN 12266-1).

Maintenance

Dans des conditions normales d'utilisation, la vanne ne demande pas d'entretien particulier.

Dans le cas d'une vanne qui n'est jamais manœuvrée en fonctionnement normal, il est conseillé d'effectuer régulièrement des manœuvres d'ouverture / fermeture pour s'assurer du bon fonctionnement de la vanne.

Durant l'utilisation (ou à l'installation pendant la phase d'essais), si une fuite apparaît au niveau de la tige de manœuvre **6**, resserrer l'écrou de tige **9**. Normalement la fuite est stoppée en resserrant l'écrou de 30 à 60°. Ne pas trop serrer l'écrou au risque de diminuer la durée de vie du système.

Kit de joints

Le kit de joint comporte :

- 2 bagues sièges **3**
- 1 joint de corps **5**
- 1 bague **7**
- 2 garniture d'étanchéité **8**
(quantité variable en fonction du DN)

DN (mm)	DN (pouces)	Référence
8	1/4"	958141-8
10	3/8"	958141-10
15	1/2"	958141-15
20	3/4"	958141-20
25	1"	958141-25
32	1"1/4"	958141-32

DN (mm)	DN (pouces)	Référence
40	1"1/2"	958141-40
50	2"	958141-50
65	2"1/2"	958141-65
80	3"	958141-80

Normes et conformité

- Raccordement : Taraudage Gaz (BSP) suivant la norme EN ISO 7-1 ou taraudage NPT suivant la norme ANSI BI.20.1
- Test d'étanchéité suivant la norme EN 12266 / API 598
- DESP conforme à la directive 2014/68/EU (anciennement 97/23/CE)
- Certifié ACS