

# Válvulas de esfera

Ball valves



ISO 7/1

## Modelo 58148 Válvula 2 piezas hembra/hembra gas de descompresión para aire comprimido Inox 316

PN10 - Paso integral - Maneta con bloqueo por candado



### Características

**Dimensiones:** DN8 a DN25 (1/4" a 1")

**Conexiones:** Rosa gas (BSP) según ISO 7/1

**Presión:** PN10

**Temperatura:** de -20 °C a +60 °C

**Material:** Inox 316/CF8M  
(piezas en contacto con el fluido)

Juntas PTFE

ISO 9001

BUREAU VERITAS  
Certification

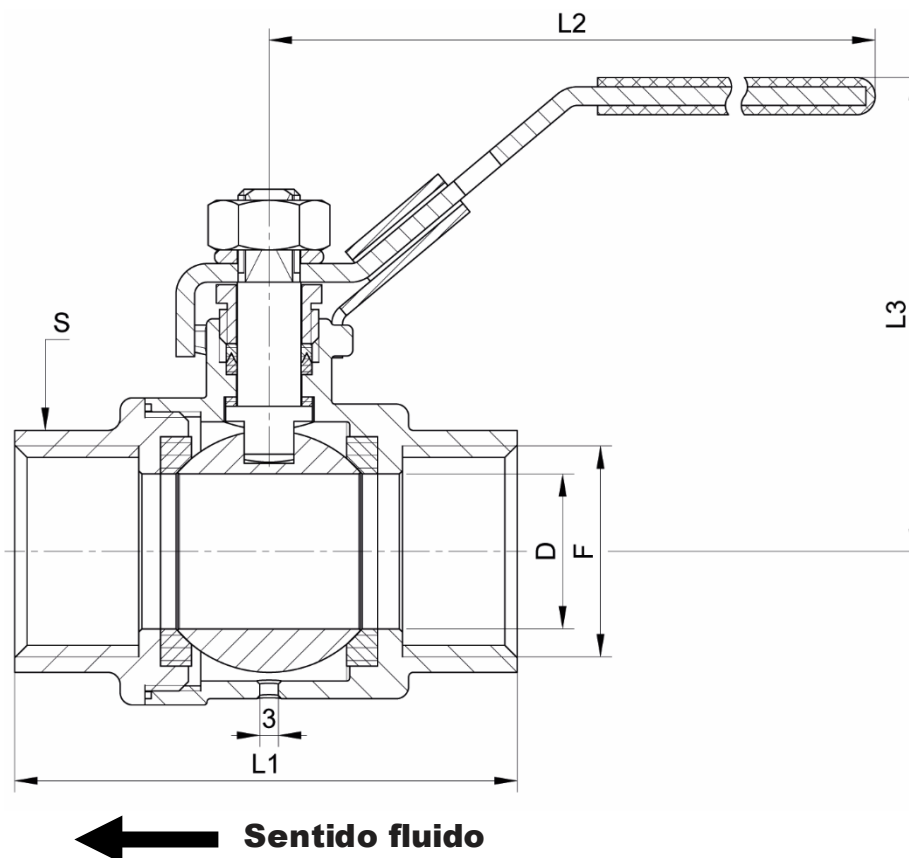


**Béné Inox** – 11 Chemin de la Pierre Blanche – 69800 SAINT PRIEST – S.A.S au capital de 240 000 € – SIREN 311 810 287

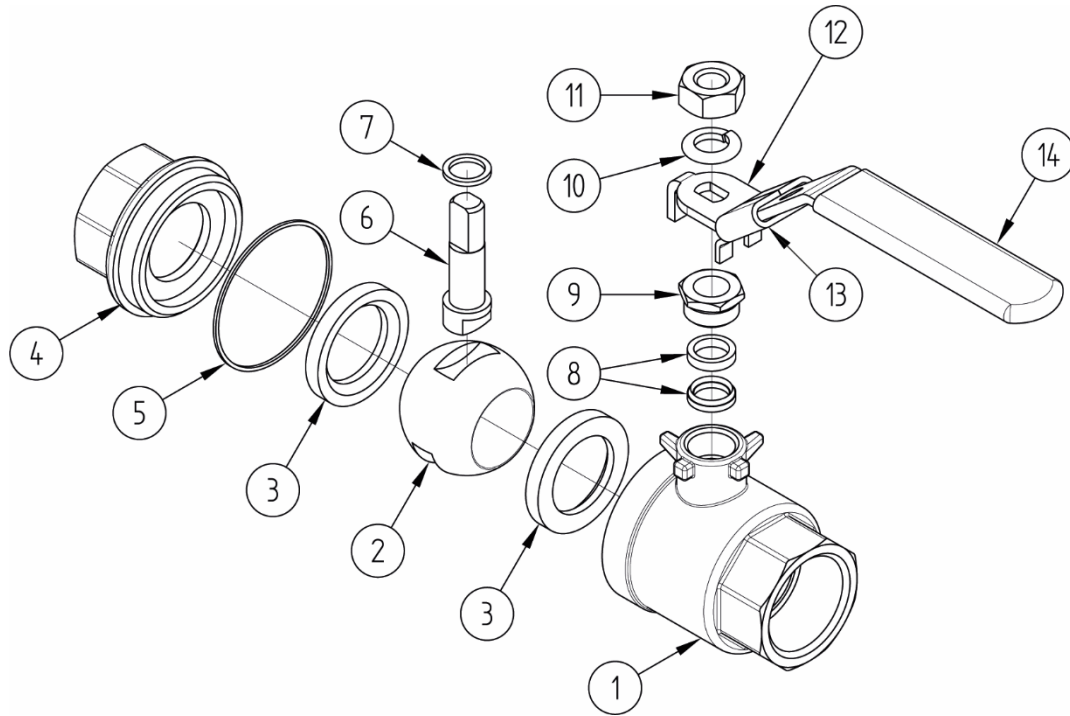
Tel.: +33 (0)4 78 90 48 22 – Fax: +33 (0)4 78 90 69 59 – [www.bene-inox.com](http://www.bene-inox.com) – [bene@bene-inox.com](mailto:bene@bene-inox.com)

La información técnica, ilustraciones y fotografías se proporcionan a título indicativo y no contractual. Algunas pueden variar en función de las tolerancias admitidas en la profesión y de las normas aplicables. Las instrucciones de uso, de montaje y de mantenimiento consisten en simples recomendaciones. Pueden variar, asimismo, en función de las condiciones de uso del producto, del entorno de montaje y de las necesidades del comprador, cuya definición depende exclusivamente de este último.

V 0322



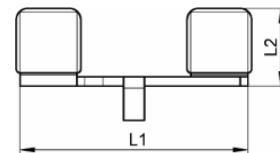
DN (mm)	DN (pulgadas)	D (mm)	F (pulgadas)	L1 (mm)	L2 (mm)	L3 (mm)	S (mm)	Peso (kg)	Referencia Gas
8	1/4"	9	1/4"	54	100	50	19	0,25	458148-8
10	3/8"	13	3/8"	54	100	50	22	0,25	458148-10
15	1/2"	15	1/2"	57	100	52	26	0,32	458148-15
20	3/4"	20	3/4"	68	100	56	33	0,46	458148-20
25	1"	25	1"	80	128	69	39	0,77	458148-25



Punto ref.	Designación	Material
1	CUERPO	EN 1,4408
2	ESFERA	ASTM CF8M
3	ANILLO (ASIENTO)	PTFE
4	EXTREMO (MANGUITO ROSCADO)	EN 1,4408
5	JUNTA DE CUERPO	PTFE
6	VÁSTAGO DE MANIOBRA	AISI 316
7	ANILLO	PTFE
8	TUERCA INTERNA	PTFE
9	TUERCA VÁSTAGO (PRENSAESTOPAS)	AISI 304
10	ARANDELA DE BLOQUEO	AISI 304
11	TUERCA DE MANETA	AISI 304
12	MANETA	AISI 304
13	DISPOSITIVO DE BLOQUEO	AISI 304
14	REVESTIMIENTO DE MANETA	PLÁSTICO

## Opciones

- Para pedir una válvula con maneta azul, añadir «B» al código. Ejemplo: 458143-8B
- Mariposa de maniobra, para reemplazar la maneta existente:



Para válvula DN	L1 (mm)	L2 (mm)	Sección plana (mm)	Referencia
DN8/DN10/DN15/DN20	60	21	5	458137-60
DN25 / DN32	80	21	6,5	458137-82

**Béné Inox** – 11 Chemin de la Pierre Blanche – 69800 SAINT PRIEST – S.A.S au capital de 240 000 € – SIREN 311 810 287  
Tel.: +33 (0)4 78 90 48 22 – Fax: +33 (0)4 78 90 69 59 – [www.bene-inox.com](http://www.bene-inox.com) – [bene@bene-inox.com](mailto:bene@bene-inox.com)

La información técnica, ilustraciones y fotografías se proporcionan a título indicativo y no contractual. Algunas pueden variar en función de las tolerancias admitidas en la profesión y de las normas aplicables. Las instrucciones de uso, de montaje y de mantenimiento consisten en simples recomendaciones. Pueden variar, asimismo, en función de las condiciones de uso del producto, del entorno de montaje y de las necesidades del comprador, cuya definición depende exclusivamente de este último.

## Utilización

Esta válvula es una válvula de cierre: debe estar totalmente abierta o cerrada.

Un defecto de apertura o el hecho de dejar la esfera parcialmente abierta para disminuir el caudal podrían conllevar un fenómeno de cavitación susceptible de dañar la válvula.

Para maniobrar la válvula, deslizar hacia arriba el dispositivo de bloqueo **13** para poder girar la maneta **12** 1/4 de vuelta hasta el tope.

Girar la maneta 1/4 de vuelta (90°) en el sentido horario para cerrar o en sentido antihorario para abrir.

Si la maneta se encuentra alineada con las tuberías, la válvula está abierta.

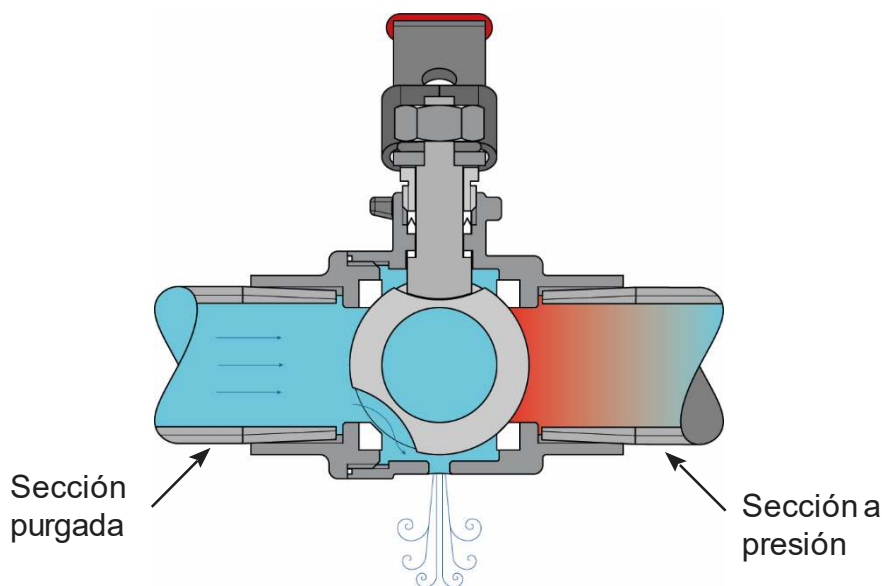
La maneta puede bloquearse por candado en posición abierta o cerrada.

## Principio de funcionamiento

Esta válvula está diseñada para purgar una sección de las tuberías al cierre:

Una vez cerrada, el lado del extremo **4** de la válvula comunica con el exterior.

En el caso de un líquido, al cierre este se escapará de la válvula: conviene reservar el uso de esta válvula para el aire comprimido.



## Presión y temperatura

La presión de trabajo es de 10 bar, sea cual sea la temperatura en un rango de -20 °C a +60 °C

## Fluidos

Esta válvula dispone de una purga no canalizada y solo debe utilizarse con aire o fluidos sin calentar y que no sean peligrosos.

## Instrucciones de montaje y mantenimiento

---

### Instalación

La válvula puede utilizarse en cualquier posición. Asegurarse de que la zona de instalación esté lo suficientemente despejada para maniobrar la maneta.

Comprobar que el material está limpio y que no presenta cuerpos extraños que podrían deteriorar la válvula.

Comprobar que las tuberías estén perfectamente alineadas y que los elementos de soporte tengan la dimensión suficiente para que la válvula no sufra ninguna tensión externa. El soporte debe efectuarse en los tubos y no en la válvula.

Instalación de una válvula roscada:

Emplear una llave apropiada para el hexágono del manguito de la válvula. No utilizar la maneta para efectuar el ajuste (riesgo de deteriorar la válvula).

Para la estanqueidad de los racores roscados, utilizar un producto adaptado a las condiciones de trabajo (p. ej., adhesivo anaeróbico modelo **5291**, cinta PTFE, etc.).

Limpiar la instalación con la válvula abierta para evitar la presencia de impurezas entre la esfera y el cuerpo. Comprobar el correcto funcionamiento de la válvula.

Proceder a los ensayos de presurización de la instalación respetando las características de la válvula y las normas vigentes (p. ej. EN 12266-1).

### Mantenimiento

En condiciones normales de utilización, la válvula no necesita mantenimiento.

Para asegurarse del correcto funcionamiento de una válvula que nunca se maniobra en funcionamiento normal, se aconseja efectuar regularmente maniobras de apertura/cierre.

Durante la instalación (o la instalación durante la fase de ensayo), si apareciera una fuga en el vástago de maniobra **6**, apretar la tuerca del vástago **9**. La fuga se detiene apretando la tuerca entre 30 y 60°. No apretar demasiado la tuerca para evitar disminuir la vida útil del sistema.

### Normas y conformidad

- Conexión: rosca gas (BSP) según la norma EN ISO 7/1
- Test de estanqueidad según la norma EN 12266/API 598
- PED conforme a la directiva 2014/68/EU (antiguamente 97/23/CE)

**Béné Inox** – 11 chemin de la Pierre Blanche – 69800 SAINT PRIEST – S.A.S with 240 000 € share capital – SIREN N° 311 810 287  
Tel. N°: +33 (0)4 78 90 48 22 – Fax N°: +33 (0)4 78 90 69 59 – [www.bene-inox.com](http://www.bene-inox.com) – [bene@bene-inox.com](mailto:bene@bene-inox.com)

Technical information, illustrations and photographs are provided for information only, they are not contractual. Some may vary according to the tolerances accepted in the profession and the applicable standards. All instructions for use, disassembly and maintenance are recommendations only. These could also vary depending on product usage conditions, its installation environment and purchaser requirements – of which the purchaser alone is responsible for their definition.