

# Vannes à boule

Ball valves



ISO 7/1

**Modèle 58148** **Vanne 2 pièces femelle / femelle Gaz à décompression pour air comprimé - Inox 316**  
PN10 - Passage intégral - Poignée cadenassable



## Caractéristiques

**Dimensions :** DN8 à DN25 (1/4" à 1")

**Raccordements :** Taraudage Gaz (BSP) selon ISO 7/1

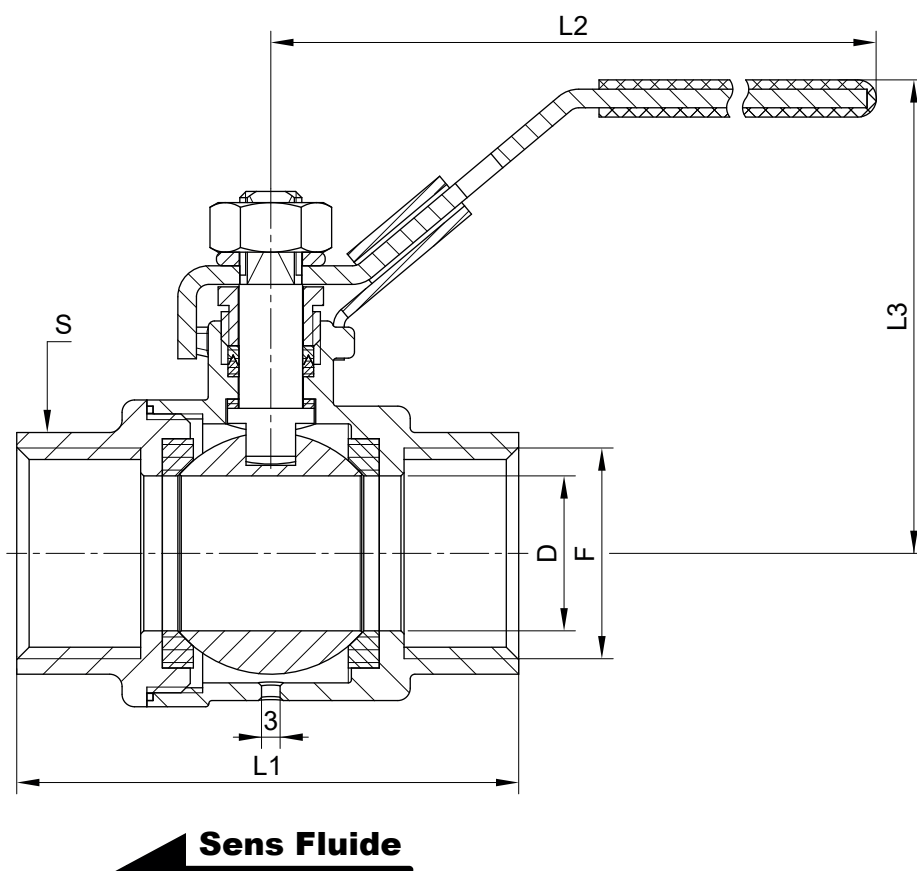
**Pression :** PN10

**Température :** de -20°C à +60°C

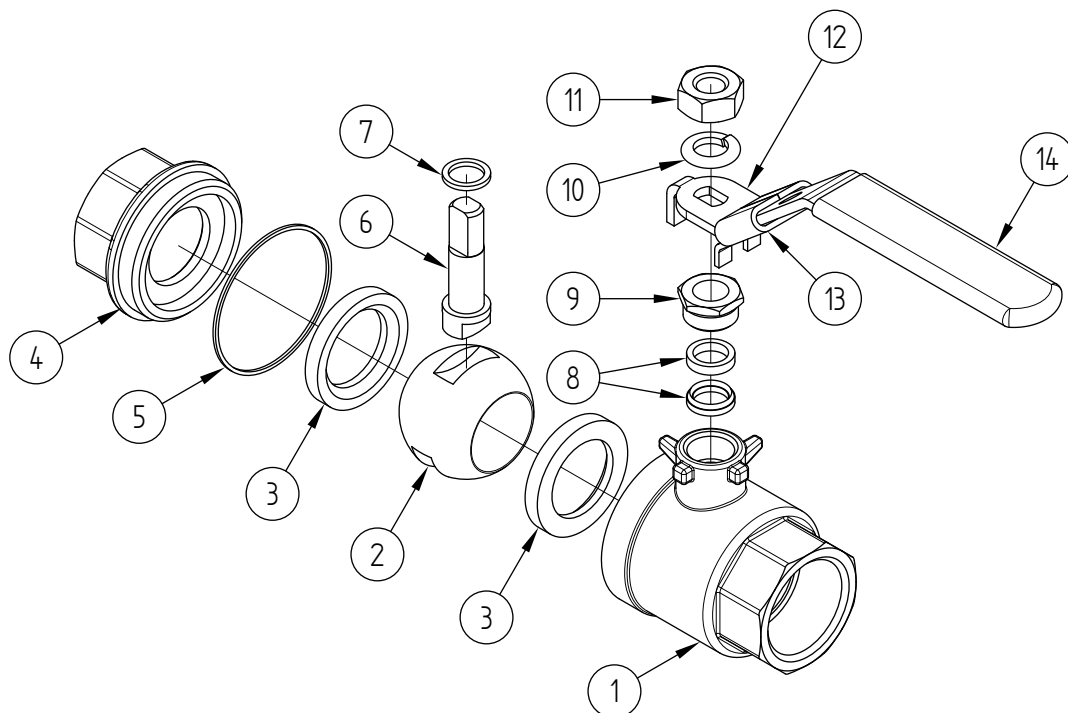
**Matière :** Inox 316 / CF8M

(pour les pièces en contact avec le fluide)

Joints PTFE



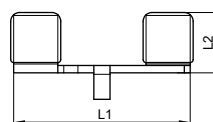
DN (mm)	DN (pouces)	D (mm)	F (pouces)	L1 (mm)	L2 (mm)	L3 (mm)	S (mm)	Poids (kg)	Référence Gaz
8	1/4"	9	1/4"	54	100	50	19	0,25	458148-8
10	3/8"	13	3/8"	54	100	50	22	0,25	458148-10
15	1/2"	15	1/2"	57	100	52	26	0,32	458148-15
20	3/4"	20	3/4"	68	100	56	33	0,46	458148-20
25	1"	25	1"	80	128	69	39	0,77	458148-25



Repère	Désignation	Matière
1	CORPS	EN 1.4408
2	BAGUE (SIÈGE)	PTFE
3	BOULE	ASTM CF8M
4	FLASQUE (EMBOUT TARAUDÉ)	EN 1.4408
5	JOINTS DE CORPS	PTFE
6	TIGE DE MANOEUVRE	AISI 316
7	BAGUE	PTFE
8	GARNITURE D'ÉTANCHÉITÉ	PTFE
9	ÉCROU TIGE (PRESSE ÉTOUPE)	AISI 304
10	RONDELLE FREIN	AISI 304
11	ÉCROU DE POIGNÉE	AISI 304
12	POIGNÉE	AISI 304
13	DISPOSITIF DE BLOCAGE	AISI 304
14	REVÊTEMENT DE POIGNÉE	PLASTIQUE

## Options

- Pour commander une vanne avec poignée bleue : ajouter « B » à la codification.  
Exemple : 458143-8B
- Papillon de manœuvre, pour remplacer la poignée existante :



Pour vanne DN	L1 (mm)	L2 (mm)	Méplat (mm)	Référence
DN8 / DN10 / DN15 / DN20	60	21	5	458137-60
DN25 / DN32	80	21	6,5	458137-82

## Utilisation

Cette vanne est une vanne d'arrêt : elle doit être totalement ouverte ou totalement fermée.

Un défaut d'ouverture ou le fait de laisser une ouverture partielle de la boule pour diminuer le débit peut entraîner un phénomène de cavitation susceptible d'endommager la vanne.

Pour manœuvrer la vanne, soulever le dispositif de blocage **13** pour pouvoir tourner la poignée **12** de 1/4 de tour jusqu'en butée.

Tourner la poignée de 1/4 de tour (90°) en sens horaire pour la fermeture ou en sens anti-horaire pour l'ouverture.

Si la poignée est dans l'alignement de la tuyauterie, la vanne est ouverte.

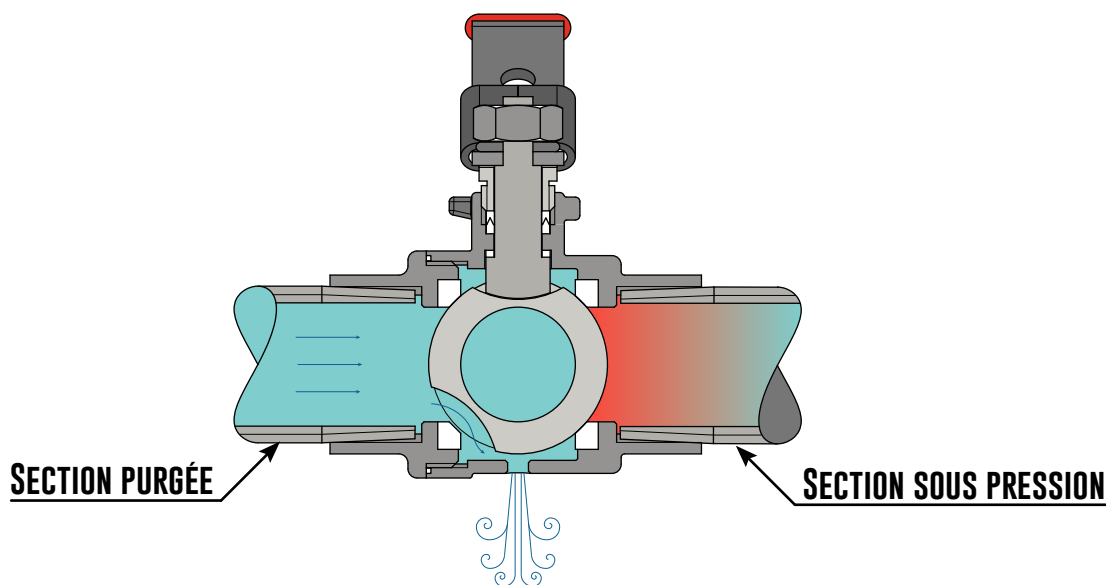
La poignée est cadenassable en position ouverte ou fermée.

## Principe de fonctionnement

Cette vanne est conçue pour purger une section de la tuyauterie lors de sa fermeture :

Une fois fermée le coté flasque **4** de la vanne est en communication avec l'extérieur.

Dans le cas d'un liquide, lors de la fermeture, ce liquide s'échappera de la vanne : il convient de réserver l'usage de cette vanne pour de l'air comprimé.



## Pression et température

Le pression de service est de 10 bar quelque soit la température dans la plage de -20°C à +60°C

## Fluides

Cette vanne dispose d'une purge non canalisée et ne doit être utilisée qu'avec de l'air ou des fluides non chauffés et non dangereux.

## Instructions de montage et de maintenance

---

### Installation

La vanne peut être utilisée dans n'importe quelle position. S'assurer que l'emplacement prévu soit suffisamment dégagé pour manœuvrer la poignée.

Vérifier que le matériel est propre et exempt de corps étrangers susceptibles de détériorer la vanne.

S'assurer que la tuyauterie soit parfaitement alignée et son supportage suffisamment dimensionné afin que la vanne ne supporte aucune contrainte extérieure. Le supportage doit s'effectuer sur les tubes et non sur la vanne.

Installation d'une vanne taraudée :

Utiliser une clé appropriée sur l'hexagone de l'embout de vanne. Ne pas se servir de la poignée pour effectuer le serrage (risque de détérioration de la vanne).

Pour l'étanchéité des raccords filetés, utiliser un produit adapté aux conditions de service (Ex : adhésif anaérobie modèle **529 I**, ruban PTFE, etc.).

Nettoyer l'installation en laissant la vanne ouverte pour ne pas avoir d'impuretés entre la boule et le corps. Vérifier le bon fonctionnement de la vanne.

Procéder aux essais de mise en pression de l'installation sans dépasser les caractéristiques de la vanne, et selon les normes en vigueur (ex. EN 12266-1).

### Maintenance

Dans des conditions normales d'utilisation, la vanne ne demande pas d'entretien particulier.

Dans le cas d'une vanne qui n'est jamais manœuvrée en fonctionnement normal, il est conseillé d'effectuer régulièrement des manœuvres d'ouverture / fermeture pour s'assurer du bon fonctionnement de la vanne.

Durant l'utilisation (ou à l'installation pendant la phase d'essais), si une fuite apparaît au niveau de la tige de manœuvre **6**, resserrer l'écrou de tige **9**. Normalement la fuite est stoppée en resserrant l'écrou de 30 à 60°. Ne pas trop serrer l'écrou au risque de diminuer la durée de vie du système.

### Normes et conformité

- Raccordement : Taraudage Gaz (BSP) suivant la norme EN ISO 7/1
- Test d'étanchéité suivant la norme EN 12266 / API 598
- DESP conforme à la directive 2014/68/EU (anciennement 97/23/CE)