

Vannes à boule

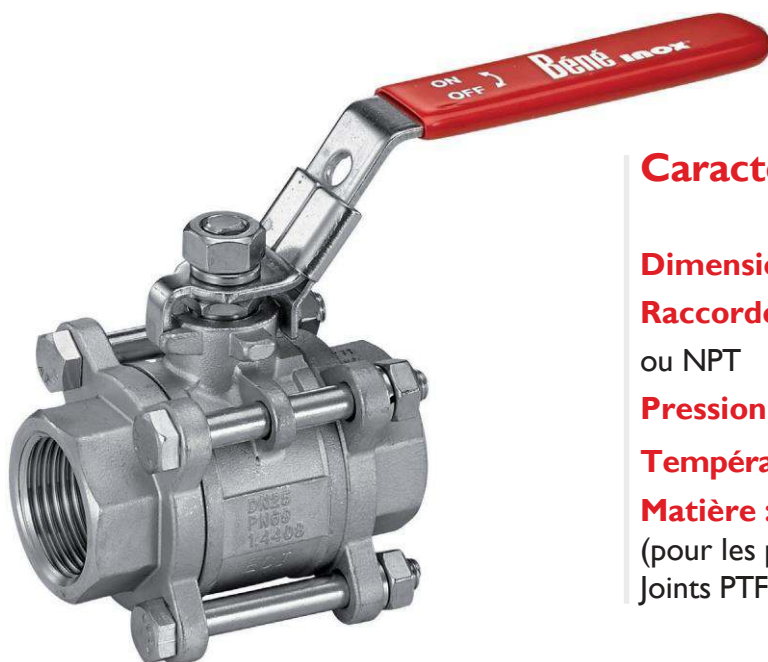
Ball valves

Vanne 3 pièces femelle / femelle Gaz ou NPT - Inox 316

Passage intégral - Poignée cadenassable

Modèle 58163 Taraudage Gaz

Modèle 58165 Taraudage NPT



Caractéristiques

Dimensions : DN8 à DN100 (1/4" à 4")

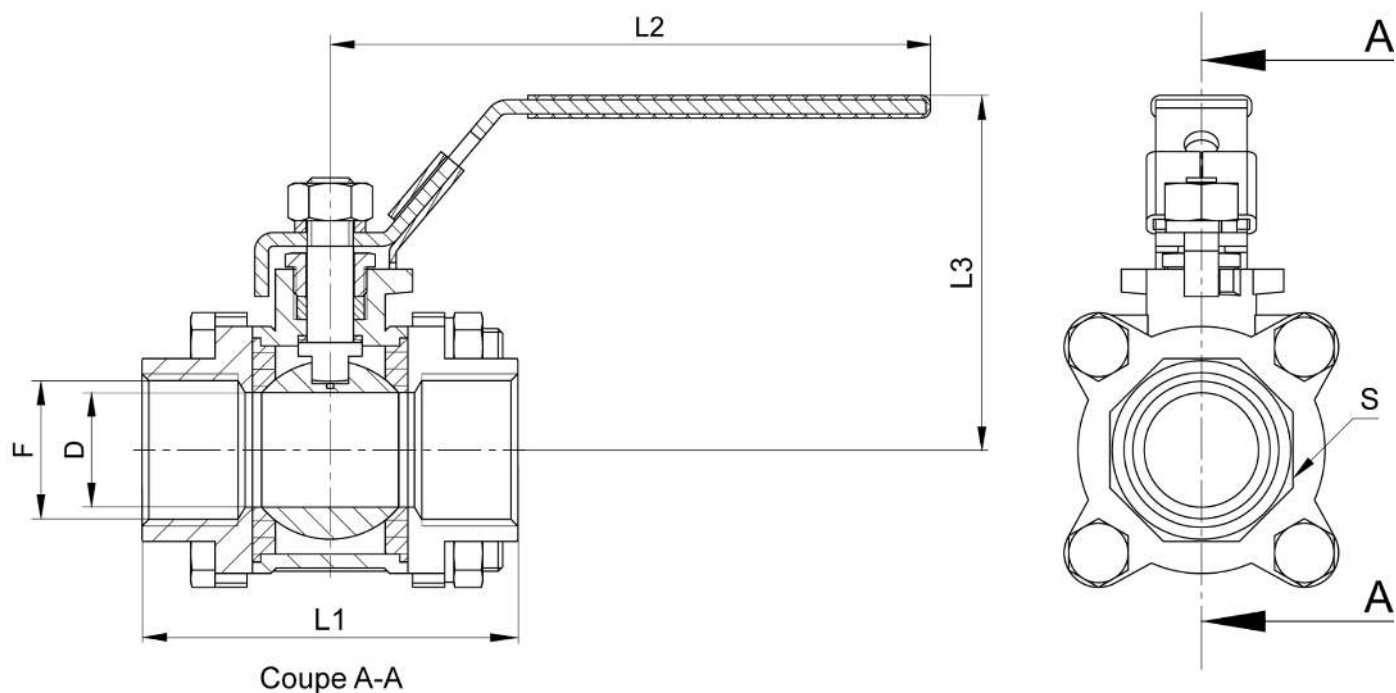
Raccordements : Filetage GAZ ISO 7-1
ou NPT

Pression : en fonction du DN

Température : de -20°C à +150°C

Matière : Inox 316 / CF8M

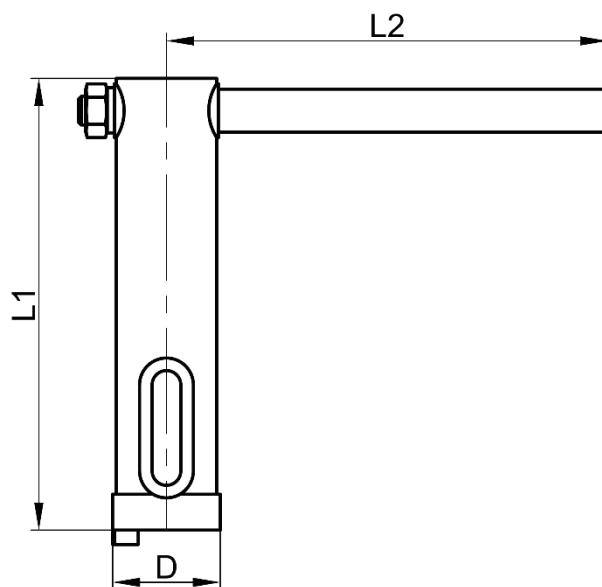
(pour les pièces en contact avec le fluide)
Joints PTFE



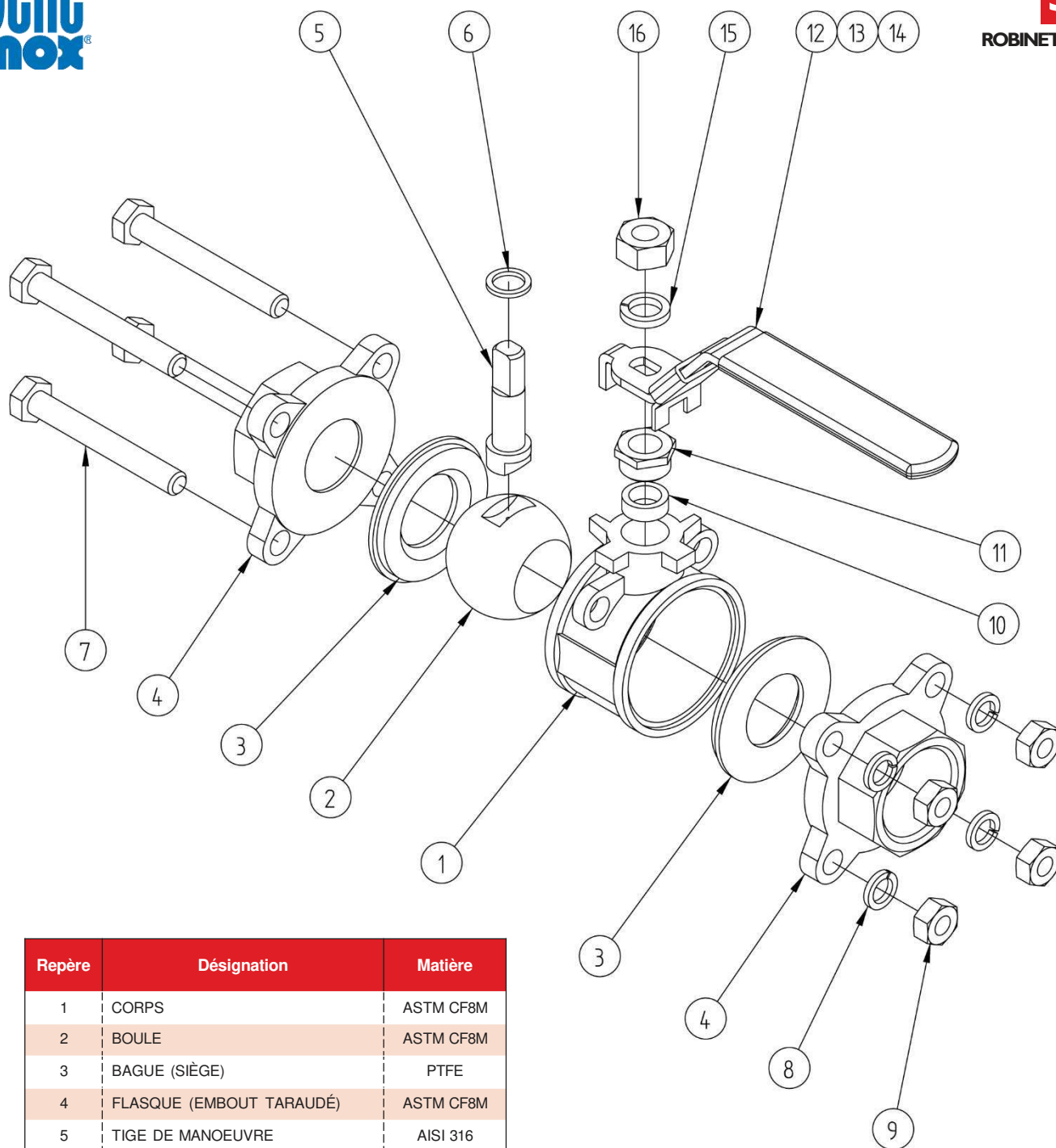
DN (mm)	DN (pouces)	D (mm)	F (pouces)	L1 (mm)	L2 (mm)	L3 (mm)	S (mm)	Poids (kg)	Référence Gaz	Référence NPT
8	1/4"	9	1/4"	60	108	52	19	0,39	458163-8	458165-8
10	3/8"	13	3/8"	60	108	52	22	0,41	458163-10	458165-10
15	1/2"	15	1/2"	63	113	63	26	0,53	458163-15	458165-15
20	3/4"	20	3/4"	70	113	68	33	0,79	458163-20	458165-20
25	1"	25	1"	82	135	79	40	1,20	458163-25	458165-25
32	1"1/4	32	1"1/4	96	135	88	48	1,86	458163-32	458165-32
40	1"1/2	38	1"1/2	107	160	97	56	2,57	458163-40	458165-40
50	2"	50	2"	125	160	108	69	3,89	458163-50	458165-50
65	2"1/2	65	2"1/2	165	230	128	85	8,30	458163-65	-
80	3"	80	3"	183	230	140	101	12,25	458163-80	-
100	4"	100	4"	218	335	172	129	18,65	458163-100	-

Option

- Réhausse, pour remplacer la poignée existante :



DN vanne	D (mm)	L1 (mm)	L2 (mm)	Référence
DN8 / DN10	30	125	123	458207-1
DN15 / DN20	30	125	123	458207-2
DN25 / DN32	34	125	156	458207-3
DN40 / DN50	39	127	190	458207-4



Repère	Désignation	Matière
1	CORPS	ASTM CF8M
2	BOULE	ASTM CF8M
3	BAGUE (SIÈGE)	PTFE
4	FLASQUE (EMBOUIT TARAUDÉ)	ASTM CF8M
5	TIGE DE MANOEUVRE	AISI 316
6	JOINT PLAT DE TIGE	PTFE
7	VIS (TIRANT)	A2
8	RONDELLE FREIN (TIRANT)	A2
9	ÉCROU (TIRANT)	A2
10	GARNITURE DE TIGE	PTFE
11	ÉCROU TIGE (PRESSE ÉTOUPE)	A2
12	POIGNÉE	AISI 304
13	DISPOSITIF DE BLOCAGE	AISI 304
14	REVÊTEMENT DE POIGNÉE	PLASTIQUE
15	RONDELLE FREIN	A2
16	ÉCROU DE POIGNÉE	A2

Utilisation

Cette vanne est une vanne d'arrêt : elle doit être totalement ouverte ou totalement fermée. Un défaut d'ouverture ou le fait de laisser une ouverture partielle de la boule pour diminuer le débit peut entraîner un phénomène de cavitation susceptible d'endommager la vanne.

Pour manœuvrer la vanne, soulever le dispositif de blocage **I3** pour pouvoir tourner la poignée **I2** de 1/4 de tour jusqu'en butée.

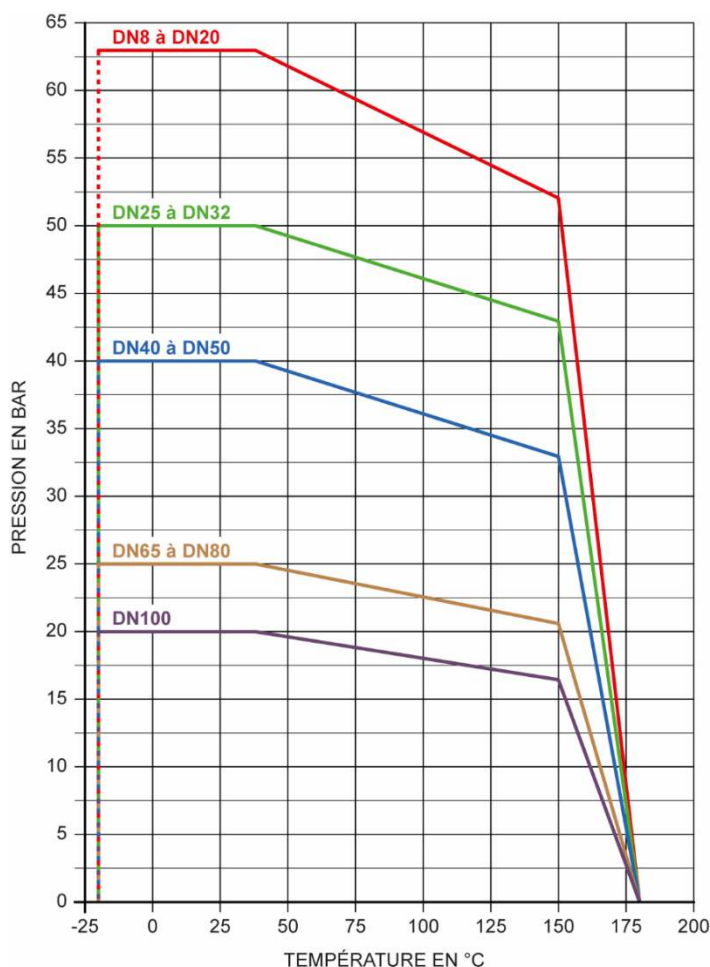
Tourner la poignée de 1/4 de tour (90°) en sens horaire pour la fermeture ou en sens anti-horaire pour l'ouverture.

Si la poignée est dans l'alignement de la tuyauterie, la vanne est ouverte.

La poignée est cadencassable en position ouverte ou fermée.

Pression et température

Pour la tenue en pression en fonction de la température, voir la courbe ci-dessous.



Attention aux risques de brûlures pour une température d'utilisation supérieure à 60°C.

Cette vanne est adaptée pour des fluides non chargés et non coagulables, sous réserve de la compatibilité chimique avec les pièces en contact.



Attention aux matières dangereuses : suivre les prescriptions d'utilisation des fournisseurs.

Coefficient de débit et perte de charge

Dimension	DN8	DN10	DN15	DN20	DN25	DN32	DN40	DN50	DN65	DN80	DN100
	1/4"	3/8"	1/2"	3/4"	1"	1"1/4	1"1/2	2"	2"1/2	3"	4"
Kv (m ³ /h)	10,7	20,7	28,5	50,7	79,2	129	183	317	535	811	1268

Le coefficient de débit, nommé Kv, définit le débit d'eau traversant un appareil (vanne, clapet...) pour une perte de pression (noté ΔP) de 1 bar. Le Kv s'exprime mathématiquement :

$$\Delta P = \frac{Q^2}{K_v^2} \quad \text{donc :} \quad K_v = \frac{Q}{\sqrt{\Delta P}} \quad \begin{array}{l} Q \text{ en m}^3/\text{h} \\ \Delta P \text{ en bar} \end{array} \quad \begin{array}{l} K_v \text{ en m}^3/\text{h} \\ C_v \text{ en GPM (US)} \end{array} \quad C_v = 1,16 \times K_v$$

Instructions de montage et de maintenance

Installation

La vanne peut être utilisée dans n'importe quelle position. S'assurer que l'emplacement prévu soit suffisamment dégagé pour manœuvrer la poignée.

Vérifier que le matériel est propre et exempt de corps étrangers susceptibles de détériorer la vanne.

S'assurer que la tuyauterie soit parfaitement alignée et son supportage suffisamment dimensionné afin que la vanne ne supporte aucune contrainte extérieure. Le supportage doit s'effectuer sur les tubes et non sur la vanne.

Installation d'une vanne taraudée :

Utiliser une clé appropriée sur l'hexagone de l'embout de vanne. Ne pas se servir du corps de vanne ou de la poignée pour effectuer le serrage (risque de détérioration de la vanne). Pour l'étanchéité des raccords filetés, utiliser un produit adapté aux conditions de service (Ex : adhésif anaérobie modèle **5291**, ruban PTFE, etc.).

La vanne doit être démontée et remontée avec la boule en position ouverte. Le serrage et le desserrage des tirants doit se faire en croix. Lors du remontage, respecter les couples de serrage (voir tableau **A** page 8).

Nettoyer l'installation en laissant la vanne ouverte pour ne pas avoir d'impuretés entre la boule et le corps. Vérifier le bon fonctionnement de la vanne.

Procéder aux essais de mise en pression de l'installation sans dépasser les caractéristiques de la vanne, et selon les normes en vigueur (ex. EN 12266-1).

Maintenance

Dans des conditions normales d'utilisation, la vanne ne demande pas d'entretien particulier.

Dans le cas d'une vanne qui n'est jamais manœuvrée en fonctionnement normal, il est conseillé d'effectuer régulièrement des manœuvres d'ouverture / fermeture pour s'assurer du bon fonctionnement de la vanne.

Durant l'utilisation (ou à l'installation pendant la phase d'essais), si une fuite apparaît au niveau de la tige de manœuvre **5**, resserrer l'écrou de tige **11**. Normalement la fuite est stoppée en resserrant l'écrou de 30 à 60°. Ne pas trop serrer l'écrou au risque de diminuer la durée de vie du système.

Si une fuite apparaît entre le corps de vanne et les flasques, vérifier le bon serrage des tirants (vis **7** + rondelle **8** + écrou **9**).

Suite à une usure anormale, ou suite au passage d'un produit ayant détérioré la vanne et occasionné une fuite ou une dysfonction, il peut être nécessaire de changer certaines pièces.

Dans ce cas, voir le paragraphe «Montage / Démontage».

Montage / Démontage

La maintenance et les opérations de démontage / remontage d'une vanne doivent être effectuées par du personnel qualifié et formé à ce type d'intervention.



Avant intervention sur la vanne, vérifier que l'installation est arrêtée et la tuyauterie vide et hors pression.

Attention aux risques de brûlures pour une température d'utilisation supérieure à 60°C.

Attention aux matières dangereuses : suivre les prescriptions d'utilisation des fournisseurs.

Démonter les tirants d'assemblage (vis **7** + rondelle **8** + écrou **9**). Il est préférable de travailler avec la vanne en position ouverte.

Déposer la partie centrale de la vanne ; les flasques **4** restent fixés sur la tuyauterie.

Enlever les 2 bagues en PTFE **3**.

Mettre la vanne en position fermée pour pouvoir retirer la boule **2**. Inspecter l'état de surface de la boule.

Si elle est rayée ou abîmée, elle doit être remplacée en même temps que les deux bagues **3**.

Si l'étanchéité de la tige doit être refaite, retirer les pièces de la partie supérieure dans l'ordre suivant : écrou de poignée **16**, rondelle frein **15** et poignée **12** dans le cas d'une vanne manuelle (sinon enlever la motorisation), puis l'écrou tige **11**.

Pousser la tige de manœuvre **5** vers l'intérieur du corps **1** pour l'enlever, et retirer le joint plat de tige **6** (prendre soin de ne pas rayer la tige).

Ôter la garniture PTFE (rondelles en « v ») **10** de son logement (prendre soin de ne pas rayer la surface de ce logement).

Nettoyer et inspecter toutes les pièces. Changer les pièces usagées. Il est fortement recommandé de changer toutes les pièces d'étanchéité de la tige (joints et garnitures PTFE) si elle a été démontée, ainsi que les bagues PTFE de la boule.

Pour le remontage, procéder en ordre inverse du démontage.

Pour le resserrage des tirants d'assemblage, travailler avec la boule de vanne en position ouverte, et procéder au serrage en croix en respectant les couples de serrage donnés par le tableau **A** ci-dessous. Tester la vanne (tenue en pression + manœuvres) avant de remettre l'installation en service.

Tableau A	Dimension	DN8	DN10	DN15	DN20	DN25	DN32	DN40	DN50	DN65	DN80	DN100
Couple de serrage des tirants (7, 8 et 9)	N.m	4	4	8	8	10	13	20	20	35	45	65

Kit de joints

Le kit de joint comporte :

- 2 bague siège **3**
 - 1 joint plat de tige **6**
 - 1 garniture de tige **10**
- (quantité variable en fonction du DN)

DN (mm)	DN (pouces)	Référence
8	1/4"	958161-8
10	3/8"	958161-10
15	1/2"	958161-15
20	3/4"	958161-20
25	1"	958161-25
32	1"1/4"	958161-32

DN (mm)	DN (pouces)	Référence
40	1"1/2"	958161-40
50	2"	958161-50
65	2"1/2"	958161-65
80	3"	958161-80
100	4"	958161-100

Normes et conformité

- Raccordement : taraudage Gaz (BSP) suivant la norme EN ISO 7-1 (Rp) ou filetage conique NPT suivant la norme ANSI B1.20.1
- Test d'étanchéité suivant la norme EN 12266 / API 598
- DESP conforme à la directive 2014/68/EU (anciennement 97/23/CE)