

Válvulas de esfera

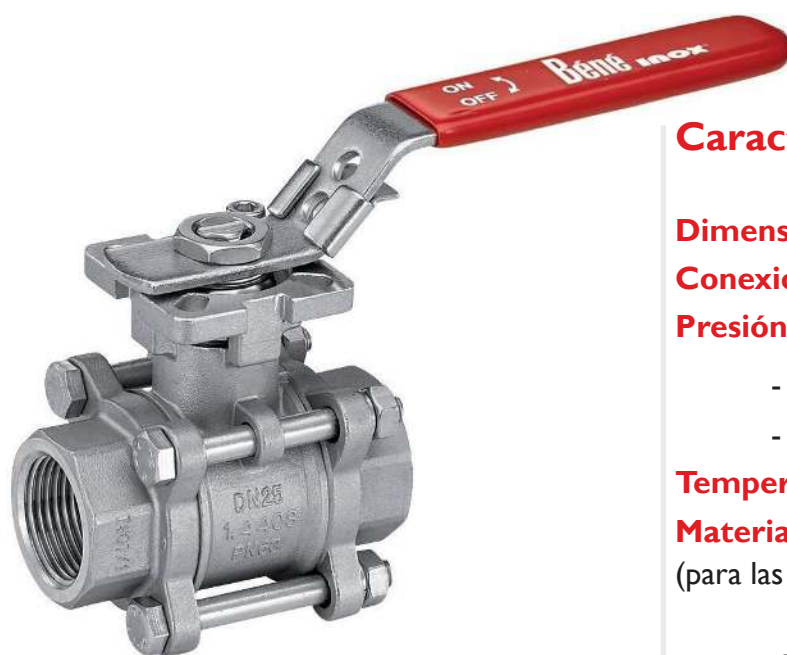
Ball valves



ISO 7/1

Modelo 58183 Válvula 3 piezas ATEX hembra/hembra gas con pletina ISO - Inox 316

1000 lb/PN63 - Paso integral - Maneta con bloqueo por candado



Características

Dimensiones: DN8 a DN100 (1/4" a 4")

Conexiones: Roscado gas ISO 7/1 (BSP)

Presión:

- DN8 a DN32: PN63 (1000 lb)

- DN40 a DN100: PS = 54 bar a 20 °C

Temperatura: de -29 °C a +175 °C

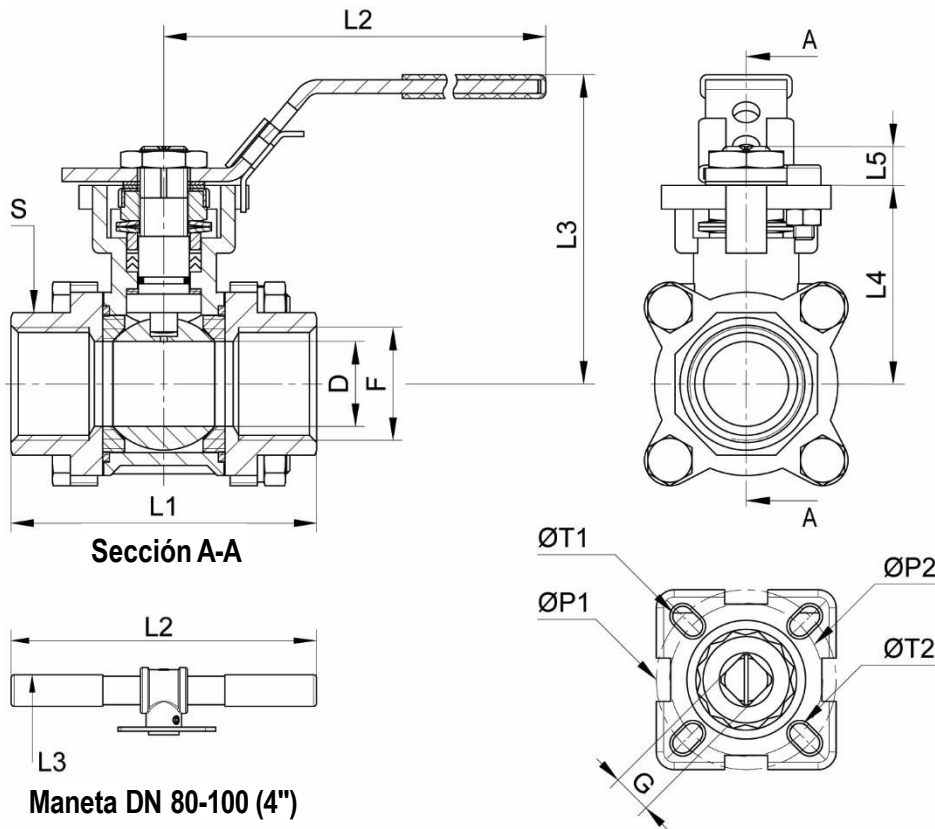
Material: Inox 316/CF8M

(para las piezas inox en contacto con el fluido)

Pletina ISO para motorización neumática o eléctrica

Juntas PTFE + FKM

ATEX II 2 GD c T3



DN (mm)	DN (pulgadas)	D (mm)	F (pulgadas)	L1 (mm)	L2 (mm)	L3 (mm)	L4 (mm)	L5 (mm)	G (mm)	ØP1 (mm)	ØP2 (mm)	ØT1 (mm)	ØT2 (mm)	S (mm)	Peso (kg)	Referencia
8	1/4"	10,5	1/4"	75	149	70	42	9	9	36	42	6	6	28	0,72	458183-8
10	3/8"	12,5	3/8"	75	149	70	42	9	9	36	42	6	6	28	0,72	458183-10
15	1/2"	15	1/2"	75	149	70	42	9	9	36	42	6	6	28	0,78	458183-15
20	3/4"	20	3/4"	80	149	77	49	9	9	36	50	6	7	34	1,02	458183-20
25	1"	25	1"	90	177	94	59	11	11	42	50	6	7	42	1,47	458183-25
32	1"1/4	32	1"1/4	110	177	98	63	11	11	42	70	6	9	49	2,10	458183-32
40	1"1/2	38	1"1/2	120	197	105	72	14	14	50	70	7	9	58	3,05	458183-40
50	2"	50	2"	140	197	111	78	14	14	50	70	7	9	72	4,70	458183-50
65	2"1/2	63	2"1/2	185	267	152	100	17	17	70	102	9	11	87	8,80	458183-65
80	3"	76	3"	205	267	159	109	17	17	70	102	9	11	101	12,30	458183-80
100	4"	100	4"	240	400*	205	140	22	22	-	102	-	11	132	23,90	458183-100

* Maneta tubular posicionable

Coeficiente de caudal y pérdida de carga

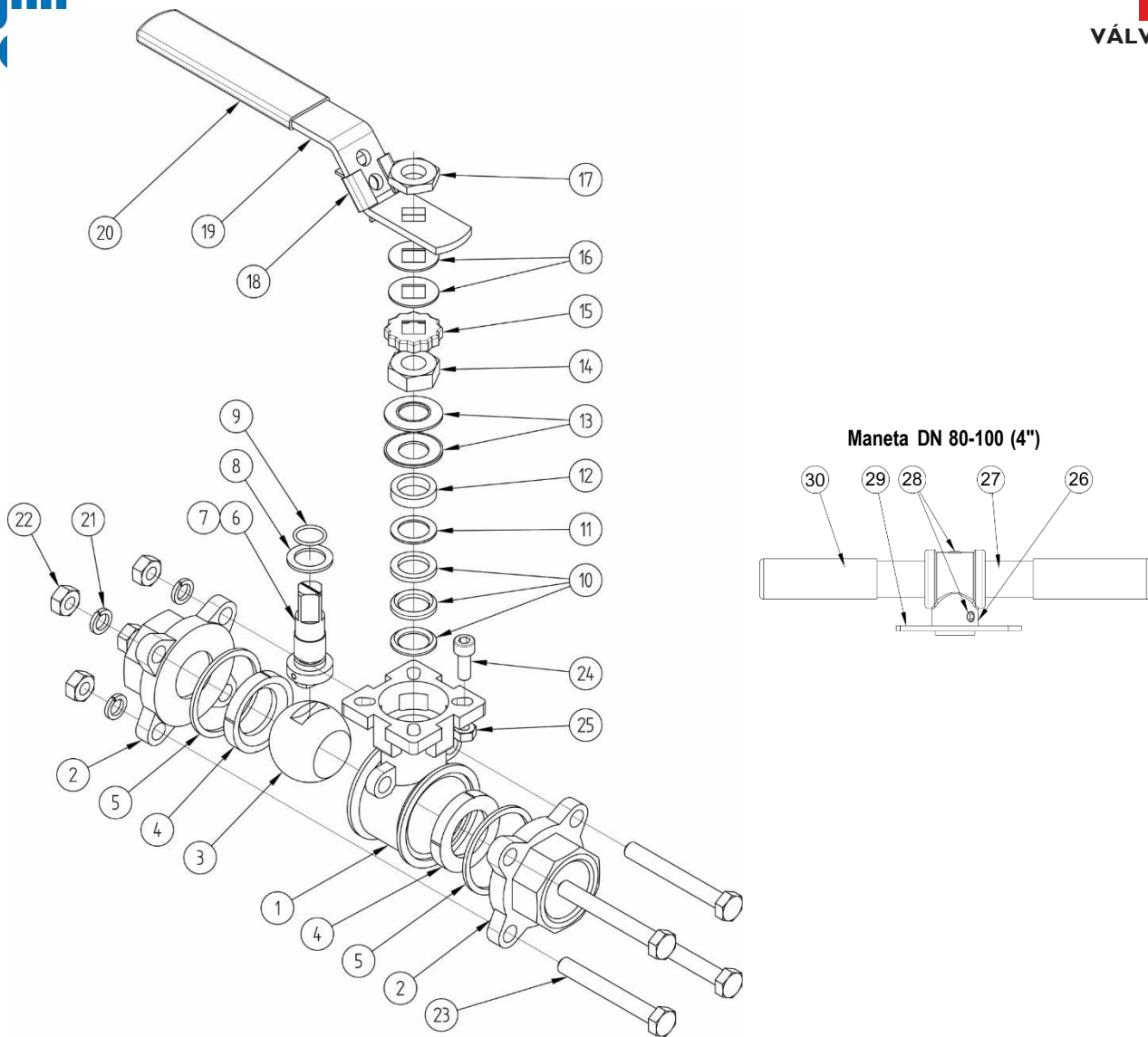
Dimensión	DN8	DN10	DN15	DN20	DN25	DN32	DN40	DN50	DN65	DN80	DN100
	1/4"	3/8"	1/2"	3/4"	1"	1"1/4	1"1/2	2"	2"1/2	3"	4"
Kv (m³/h)	8,7	11,3	15,6	31,2	41,6	80,5	142,8	179,1	389,3	674,7	1176,4

El coeficiente de caudal, denominado Kv, define el caudal de agua que pasa por un elemento (válvula, clapeta...) con una pérdida de presión (ΔP) de 1 bar. El Kv se expresa matemáticamente:

$$\Delta P = \frac{Q^2}{K_v^2} \quad \text{por lo tanto:} \quad K_v = \frac{Q}{\sqrt{\Delta P}} \quad \begin{array}{l} Q \text{ en m}^3/\text{h} \\ \Delta P \text{ en bar} \end{array}$$

Béné Inox – 11 Chemin de la Pierre Blanche – 69800 SAINT PRIEST – S.A.S au capital de 240 000 € – SIREN 311 810 287
Tel.: +33 (0)4 78 90 48 22 – Fax: +33 (0)4 78 90 69 59 – www.bene-inox.com – bene@bene-inox.com

La información técnica, ilustraciones y fotografías se proporcionan a título indicativo y no contractual. Algunas pueden variar en función de las tolerancias admitidas en la profesión y de las normas aplicables. Las instrucciones de uso, de montaje y de mantenimiento consisten en simples recomendaciones. Pueden variar, asimismo, en función de las condiciones de uso del producto, del entorno de montaje y de las necesidades del comprador, cuya definición depende exclusivamente de este último.



Punto ref.	Designación	Material
1	CUERPO	ASTM CF8M
2	EXTREMO (MANGUITO ROSCADO)	ASTM CF8M
3	ESFERA	ASTM CF8M
4	ASIENTO	TFM 1600
5	JUNTA DE CUERPO	PTFE
6	VÁSTAGO DE MANIOBRA	AISI 316
7	RESORTE + BOLA (DISP. ANTIESTÁTICO)	AISI 316
8	ANILLO DE ESTANQUEIDAD	PTFE
9	JUNTA TÓRICA	FKM
10	TUERCA INTERNA (ARANDELA DENTADA)	PTFE
11	ANILLO DE APOYO	INOX + PTFE
12	BARRA ACOPLAMIENTO	AISI 316
13	ARANDELA BELLEVILLE	AISI 301
14	TUERCA VÁSTAGO (PRENSAESTOPAS)	A194-8
15	TUERCA DE BLOQUEO	AISI 304

Punto ref.	Designación	Material
16	ARANDELA PLANA	AISI 304
17	TUERCA DE MANETA	A194-8
18	DISPOSITIVO DE BLOQUEO	AISI 304
19	MANETA	AISI 304
20	REVESTIMIENTO MANETA	PVC
21	ARANDELA GROWER (PERNO)	AISI 304
22	TUERCA (PERNO)	A2-70
23	TORNILLO (PERNO)	A2-70
24	TORNILLO (TOPE)	A2-70
25	TUERCA (TOPE)	A2-70
26	BASE MANETA (DN 80-100)	ASTM CF8
27	MANETA TUBULAR (DN 80-100)	ASTM A53 cincado
28	TORNILLO (DN 80-100)	A2-70
29	DISPOSITIVO DE BLOQUEO (DN 80-100)	AISI 304
30	REVESTIMIENTO MANETA (DN 80-100)	PVC

Béné Inox – 11 Chemin de la Pierre Blanche – 69800 SAINT PRIEST – S.A.S au capital de 240 000 € – SIREN 311 810 287

Tel.: +33 (0)4 78 90 48 22 – Fax: +33 (0)4 78 90 69 59 – www.bene-inox.com – bene@bene-inox.com

La información técnica, ilustraciones y fotografías se proporcionan a título indicativo y no contractual. Algunas pueden variar en función de las tolerancias admitidas en la profesión y de las normas aplicables. Las instrucciones de uso, de montaje y de mantenimiento consisten en simples recomendaciones. Pueden variar, asimismo, en función de las condiciones de uso del producto, del entorno de montaje y de las necesidades del comprador, cuya definición depende exclusivamente de este último.

Utilización

Esta válvula es una válvula de cierre: debe estar totalmente abierta o cerrada.

No dejar la válvula parcialmente abierta: un defecto de apertura o el hecho de dejar la esfera parcialmente abierta para disminuir el caudal podrían conllevar un fenómeno de cavitación susceptible de dañar la válvula.

Para maniobrar la válvula, deslizar hacia arriba el dispositivo de bloqueo **18** para poder girar a maneta **19** 1/4 de vuelta hasta el tope **24**.

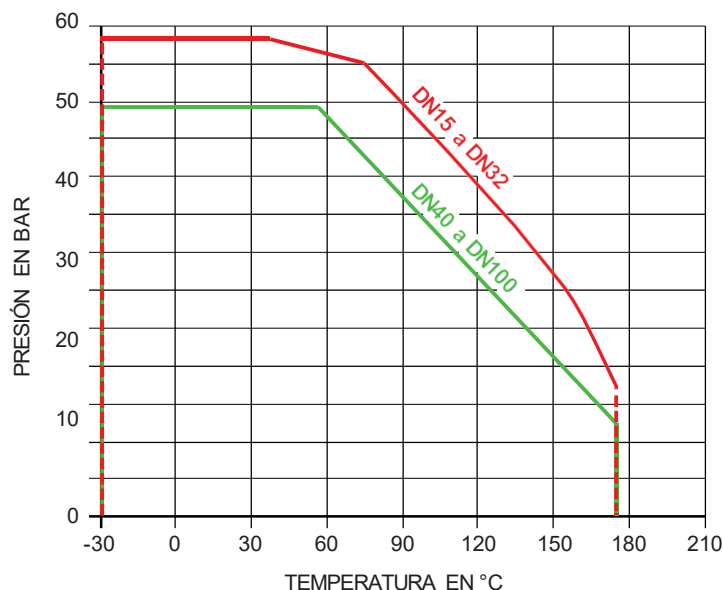
Girar la maneta 1/4 de vuelta (90°) en el sentido horario para cerrar o en sentido antihorario para abrir. Si la maneta se encuentra alineada con las tuberías, la válvula está abierta.

La maneta puede bloquearse por candado en posición abierta o cerrada.

Presión y temperatura

La placa de características indica la presión máxima, así como las temperaturas mínimas y máximas de funcionamiento de la válvula (pero no de un actuador o servomotor, ver la placa correspondiente). La temperatura de funcionamiento está comprendida entre -29 °C y +175 °C para las tuercas internas de PTFE.

Para controlar la presión en función de la temperatura, ver la siguiente curva.



Cuidado con el riesgo de quemaduras con una temperatura de uso superior a 60 °C.

Fluidos

Esta válvula está adaptada a los fluidos no cargados ni coagulables, siempre y cuando exista compatibilidad química entre las piezas en contacto.

Gracias a su pletina ISO (norma ISO 5211), la válvula puede motorizarse (montaje directo). Ver fichas correspondientes.

- Modelo **50070**: válvula con actuador neumático aluminio simple o doble efecto
- Modelo **50073**: válvula con actuador neumático inox simple o doble efecto
- Modelo **50076**: válvula con servomotor eléctrico IP65
- Modelos **50085 - 50088 - 50091**: válvula con servomotor eléctrico IP66
- Modelos **50097 - 50100 - 50103**: válvula con servomotor eléctrico IP68
- Modelos **50109 - 50112 - 50115**: válvula con servomotor eléctrico IP68 ATEX

Par de maniobra necesario para motorizar una válvula

Dimensión	-	DN8	DN10	DN15	DN20	DN25	DN32	DN40	DN50	DN65	DN80	DN100
Par de maniobra	N.m	5	5	5	6	11	19	26	38	59	101	148
Características de acoplamiento	Pletina	F03 F04	F03 F04	F03 F04	F03 F05	F04 F05	F04 F07	F05 F07	F05 F07	F07 F10	F07 F10	F10
	Cuadrado	9x9	9x9	9x9	9x9	11x11	11x11	14x14	14x14	17x17	17x17	22x22

Par para agua a 63 bar.

Para la motorización, se aconseja tener en cuenta un coeficiente de seguridad de mínimo +30 % para un actuador neumático y de +50 % para un actuador eléctrico.

Remitirse a las prescripciones descritas en las fichas técnicas de los actuadores correspondientes.

Utilización en zona ATEX

Las válvulas manuales (modelo **58183**) y neumáticas (modelos **50070** y **50073**) pueden utilizarse en zona ATEX II 2 GD.

En caso de que se añadiera cualquier otro elemento (detector de posición, electrodistribuidor...), hay que verificar que sea compatible para un uso en zona ATEX.

Las válvulas con servomotor eléctrico (modelos **50076**, **50085** y **50097**) **no pueden utilizarse en zona ATEX.**

Solo las válvulas con servomotor eléctrico (modelos **50109** y **50112** y **50115**) pueden utilizarse en zona ATEX II 2 GD.

Instrucciones de montaje y mantenimiento

Instalación

La válvula puede utilizarse en cualquier posición. Asegurarse de que la zona de instalación esté lo suficientemente despejada para maniobrar la maneta.

Comprobar que el material está limpio y que no presenta cuerpos extraños que podrían deteriorar la válvula.

Comprobar que las tuberías estén perfectamente alineadas y que los elementos de soporte tengan la dimensión suficiente para que la válvula no sufra ninguna tensión externa. El soporte debe efectuarse en los tubos y no en la válvula.

Instalación de una válvula roscada:

Emplear una llave apropiada para el hexágono del manguito de la válvula. No utilizar el cuerpo de la válvula O de la maneta para efectuar el ajuste (riesgo de deteriorar la válvula). Para la estanqueidad de los racores roscados, utilizar un producto adaptado a las condiciones de trabajo (p. ej., adhesivo anaeróbico modelo **5291**, cinta PTFE, etc.).

La válvula debe desmontarse y volver a montarse con la esfera en posición abierta. Apretar y aflojar los pernos en cruz. Al volver a montar, respetar los pares de apriete (ver tabla **B** página 8).

Limpiar la instalación con la válvula abierta para evitar la presencia de impurezas entre la esfera y el cuerpo. Comprobar el correcto funcionamiento de la válvula.

Proceder a los ensayos de presurización de la instalación respetando las características de la válvula y las normas vigentes (p. ej. EN 12266-1).

Mantenimiento

En condiciones normales de utilización, la válvula no necesita mantenimiento.

Para asegurarse del correcto funcionamiento de una válvula que nunca se maniobra en funcionamiento normal, se aconseja efectuar regularmente maniobras de apertura/cierre.

Durante la instalación (o la instalación durante la fase de ensayo), si apareciera una fuga en el vástago de maniobra **6**, apretar la tuerca del vástago **14**. La fuga se detiene apretando la tuerca entre 30 y 60°. No apretar demasiado la tuerca para evitar disminuir la vida útil del sistema. Respetar los pares de apriete (ver tabla **A** página 8).

Si apareciera una fuga entre el cuerpo de la válvula y los extremos, verificar que los pernos están correctamente apretados (tornillo **23** + arandela **22** + tuerca **21**) respetando los pares de apriete (ver tabla **B** página 8).

Si debido a la usura anormal o a un producto la válvula se deteriorase y esto ocasionara una fuga o disfunción, podría ser necesario reemplazar algunas piezas.

En tal caso, ver el apartado «Montaje/Desmontaje».

Montaje/Desmontaje

El mantenimiento y las operaciones de desmontaje/montaje de la válvula deberán realizarse por personal cualificado y con formación para este tipo de intervención.



Antes de intervenir en la válvula, comprobar que la instalación está parada y las tuberías vacías y sin presión.

Cuidado con el riesgo de quemaduras con una temperatura de uso superior a 60 °C.

Cuidado con los materiales peligrosos: siga las prescripciones de uso de los proveedores.

Desmontar los pernos de montaje (tornillo **23** + arandela **22** + tuerca **21**). Es preferible trabajar con la válvula en posición abierta.

Retirar la parte central de la válvula; los extremos **2** quedan fijados a las tuberías.

Extraer los 2 asientos en PTFE **4** y las 2 juntas de cuerpo **5**.

La válvula deberá estar en posición cerrada para poder retirar la esfera **3**. Inspeccionar el estado de la superficie de la esfera. Si estuviera rayada o dañada, deberá reemplazarse al mismo tiempo que los dos anillos **4**.

Si la estanqueidad del vástago debiera rehacerse, retirar las piezas de la parte superior en el siguiente orden: tuerca de maneta **17**, maneta **19** y arandela(s) plana(s) **16** si se tratara de una válvula manual (en caso contrario, retirar la motorización), después, tuerca de bloqueo **15**, tuerca de vástago **14**, arandelas Belleville **13** y anillos inox (**11** + **12**).

Empujar el vástago de maniobra **6** hacia el interior del cuerpo **1** para extraerlo y retirar la junta tórica **9** y el anillo PTFE **8** (tener cuidado para no rayar el vástago).

Extraer de su cavidad la tuerca interna PTFE (arandelas dentadas) **10**, teniendo precaución para no rayar la superficie de la cavidad).

Limpiar e inspeccionar todas las piezas. Reemplazar las piezas usadas. Si se desmontara el vástago, es muy recomendable reemplazar todas las piezas de estanqueidad (juntas y tuercas internas PTFE), así como el asiento **4** y la junta de cuerpo **5**.

Para volver a montar, proceder en el orden inverso del desmontaje.

Para apretar la tuerca interna (vástago + tuerca interna PTFE + arandelas) con la tuerca del vástago **14** (prensaestopas) respetar los pares de apriete indicados a continuación en la tabla **A**.

Para apretar los pernos de montaje, trabajar con la esfera de la válvula en posición abierta y proceder al ajuste en cruz respetando los pares de apriete indicados en la tabla **B**.

Probar la válvula (control presión + maniobras) antes de poner de nuevo en servicio la instalación.

Tabla A	Dimensión	DN8	DN10	DN15	DN20	DN25	DN32	DN40	DN50	DN65	DN80	DN100
	Par de apriete tuerca vástago (14)	N.m	8,0 ~ 9,0	8,0 ~ 9,0	8,0 ~ 9,0	8,0 ~ 9,0	9,0 ~ 11,3	9,0 ~ 11,3	15,8 ~ 18,1	15,8 ~ 18,1	20,4 ~ 22,6	20,4 ~ 22,6

Tabla B	Dimensión	DN8	DN10	DN15	DN20	DN25	DN32	DN40	DN50	DN65	DN80	DN100
	Par de apriete de los pernos (22 y 23)	N.m	7,9	7,9	7,9	11,3	11,3	31,7	31,7	31,7	65	65

Normas y conformidad

- Diseño según las normas ASME B1 6.34, ISO 15848-1 y EN 12516-3
- Conexión: rosca gas (BSP) según la norma ISO 7/1
- PED conforme a la directiva 2014/68/EU (antiguamente 97/23/CE) según anexo III módulo H (certificado DGR 0036-QS-1045-14)
- ATEX Grupo II Categoría 2 G/2D, conforme a la directiva 2014/34/EU (antiguamente 94/9/CE) (certificado EX9 13 09 82326 002)