

Vannes à boule

Ball valves

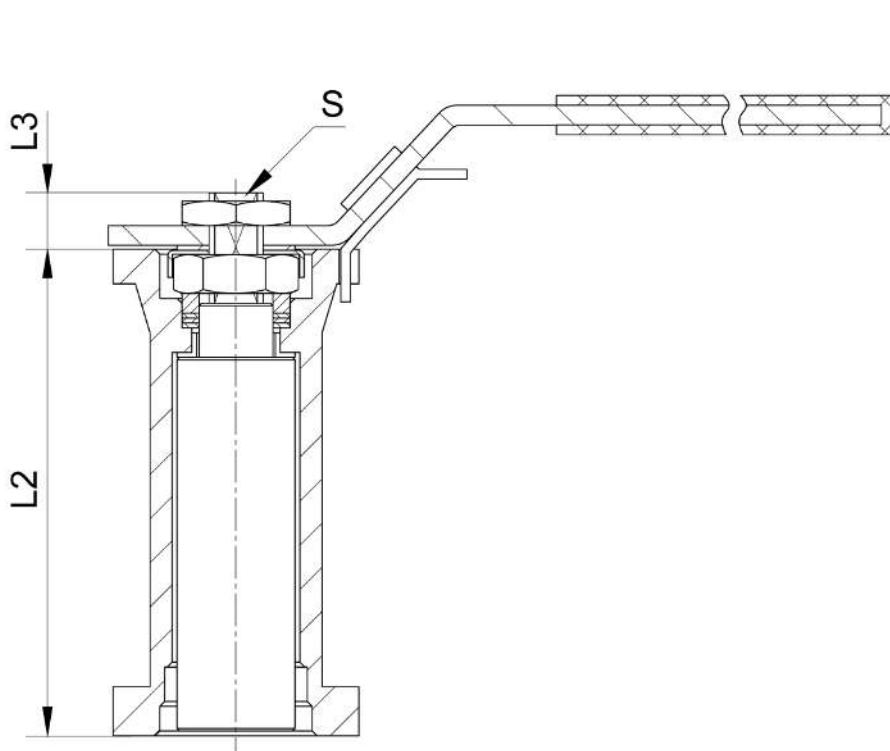
Modèle 58208 Rehausse à platine ISO pour poignée
ou actionneur - Inox 304



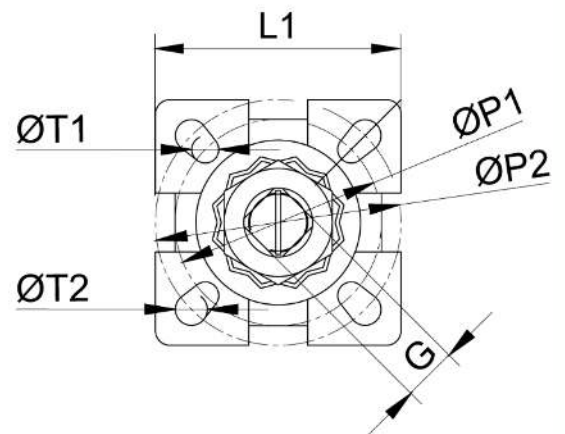
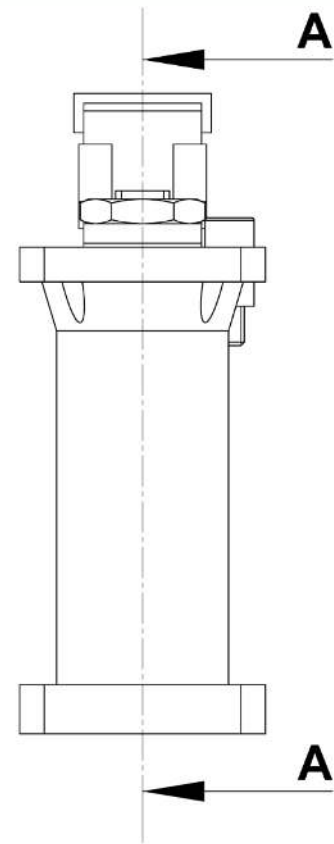
Caractéristiques

Dimensions : pour vanne DN8 à DN150

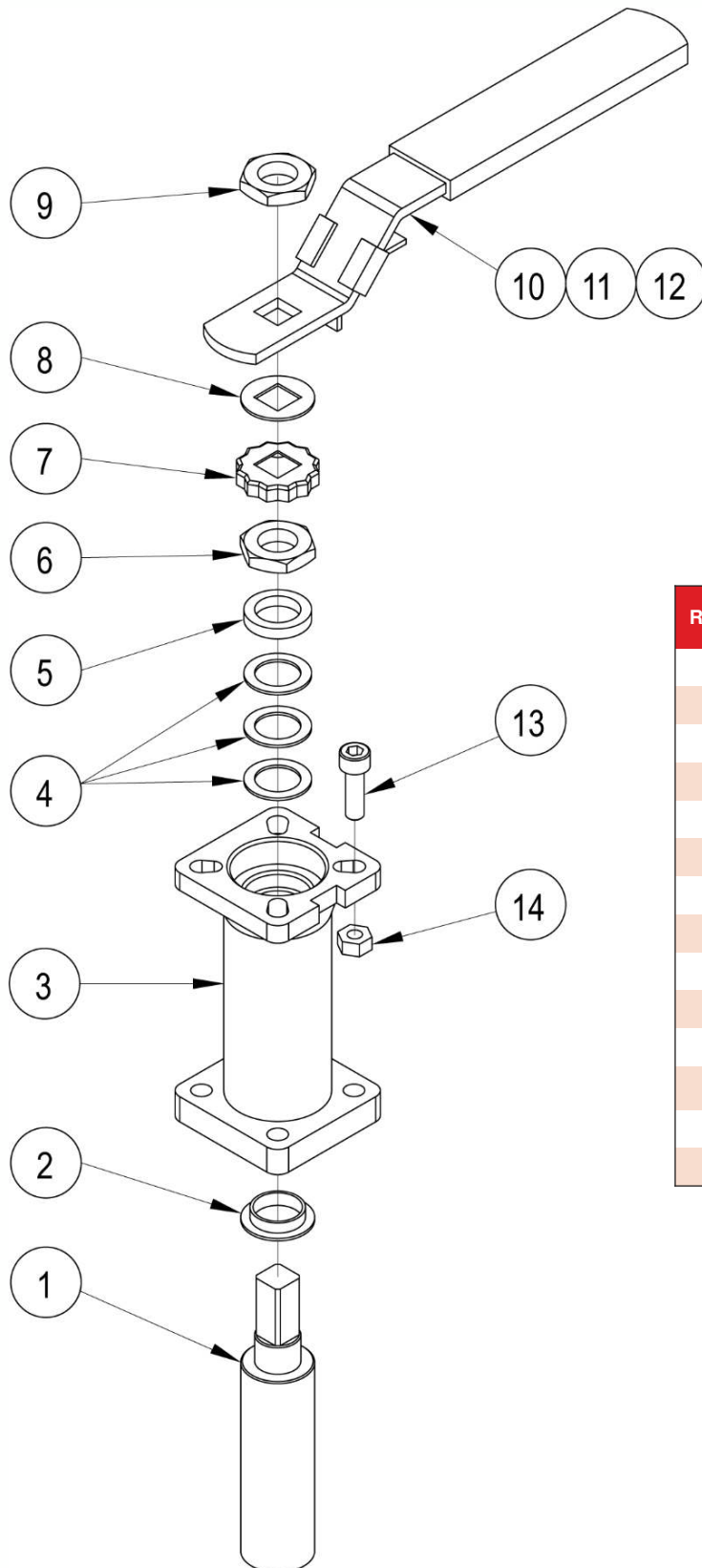
Fournie avec poignée cadenassable et visserie



Coupe A-A



DN vanne (mm)	DN vanne (pouces)	L1 (mm)	L2 (mm)	L3 (mm)	S (carré) (mm)	G (mm)	ØP1 (mm)	ØP2 (mm)	ØT1 (mm)	ØT2 (mm)	Platine ISO	Référence
8 à 20	1/4" à 3/4"	42	100	9	9	9	36	42	6	6	F03 / F04	458208-1
25 à 32	1" à 1"1/4"	50	100	11	11	11	42	50	6	7	F04 / F05	458208-2
40 à 50	1"1/2 à 2"	65	100	14	14	14	50	70	7	9	F05 / F07	458208-3
65 à 80	2"1/2 à 3"	92	100	17	17	22	Non	102	non	11	F10	458208-4
100	4"	92	100	22	22	22	non	102	non	11	F10	458208-5
125 à 150	5" à 6"	125	120	27	27	27	125	non	14	non	F12	458208-6



Repère	Désignation	Matière
1	ARBRE	AISI 304
2	JOINT	PTFE
3	CORP	AISI 304
4	JOINTS	PTFE
5	ENTRETOISE	AISI 304
6	ÉCROU	A2
7	STOP ÉCROU	AISI 304
8	RONDELLE	AISI 304
9	ÉCROU	A2
10	POIGNÉE CADENASSABLE	AISI 304
11	DISPOSITIF DE BLOCAGE	AISI 304
12	REVÊTEMENT DE POIGNÉE	PLASTIQUE
13	VIS	A2
14	ÉCROU	A2

Utilisation

La rehausse à platine pour poignée ou actionneur sont des accessoires qui apportent des avantages en termes d'accessibilité, d'ergonomie et d'ajustabilité en particulier dans des environnements restreints. La poignée est ainsi déportée pour améliorer son utilisation.

Elle permet aussi d'augmenter la hauteur de la poignée pour les réseaux calorifugés ou simplement lorsque la température du fluides est trop élevée. Dans ce dernier cas, la diffusion de la chaleur du fluide empêche l'utilisation de la poignée, Une poignée plus haute sera

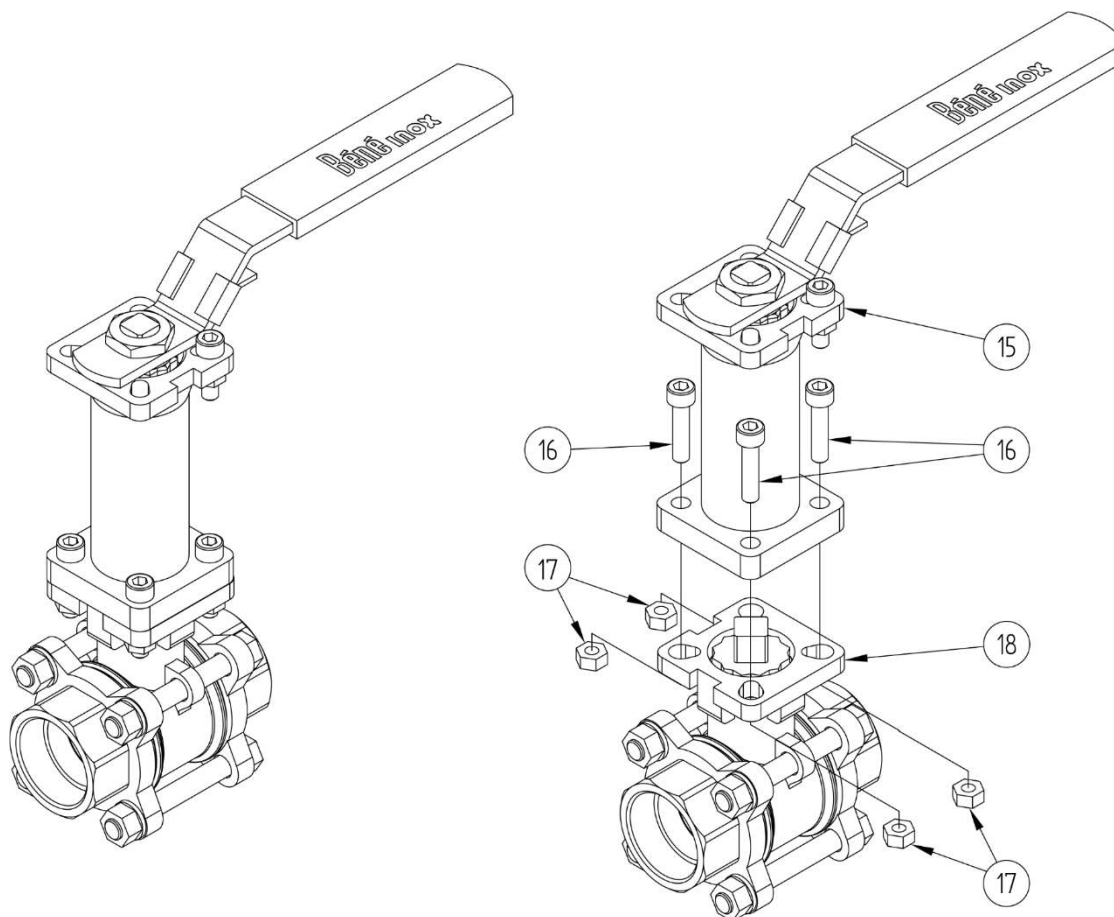
Cette rehausse est compatible avec n'importe quel type de vanne possédant une platine ISO.

Compatibilité avec les modèles de vanne Béné Inox

- Modèle **58183**
- Modèle **58191**
- Modèle **58192**
- Modèles **58213/58217**
- Modèles **58229/58227**
- Modèle **58249**
- Modèle **58259**
- Modèle **58268**
- Modèle **58269**
- Modèle **58308**
- Modèle **58463**
- Modèle **58471**
- Modèle **58472**

La rehausse est vendue avec 4 vis et écrous pour réaliser l'assemblage avec la vanne.
La poignée cadénassable est fournie également.

Instructions de montage et de maintenance



Repère	Désignation	Matière
15	REHAUSSE	AISI 304
16	VIS	A2
17	ECROU	A2
18	VANNE	-

Installation

La rehausse **15** peut être utilisée sur n'importe quelle vanne possédant une Platine ISO. Pour son installation, il est nécessaire de retirer la poignée d'origine de la vanne, puis d'ajuster la rehausse **15** en alignant la Platine de la vanne **18** avec celle de la rehausse **15**.

L'étape suivante consiste à insérer les vis **16** dans les platines et à les fixer solidement à l'aide des écrous **17**.