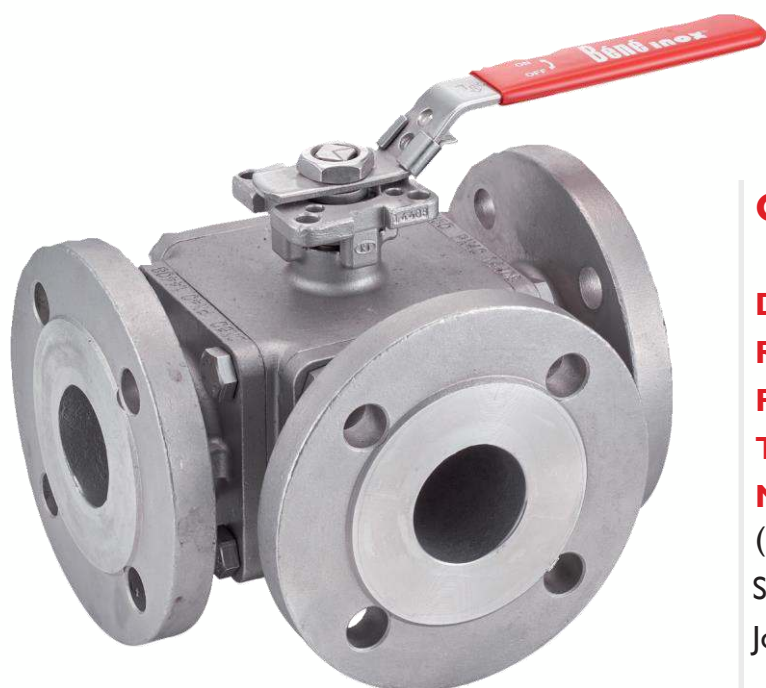


Vannes à boule

Ball valves

Modèle 58227 Vanne 3 voies ATEX à brides avec platine ISO Inox 316

Passage intégral en T - Poignée cadenassable



Caractéristiques

Dimensions : DN15 à DN100 (1/2" à 4")

Raccordements : à brides selon EN 1092-1

Pression : PN selon dimensions des brides

Température : de -29°C à +175°C

Matière : Inox 316 / 1.4408

(pour les pièces inox en contact avec le fluide)

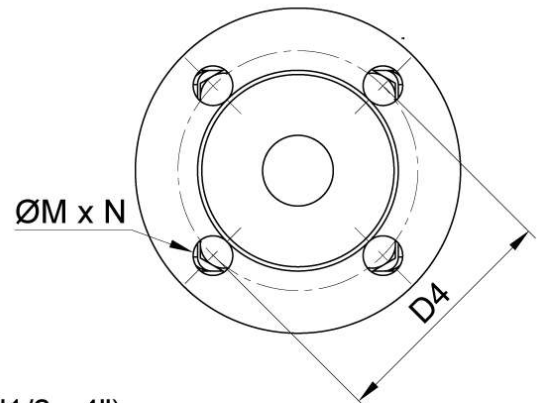
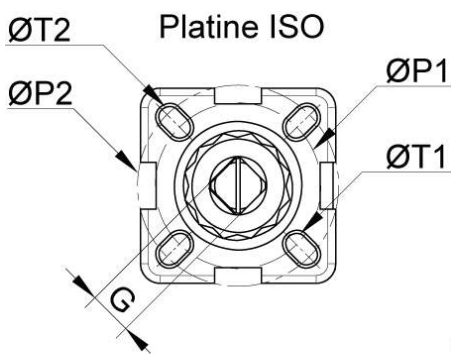
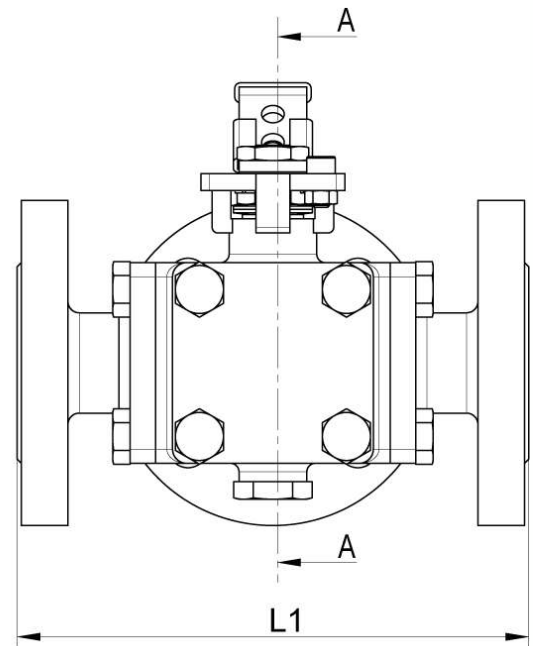
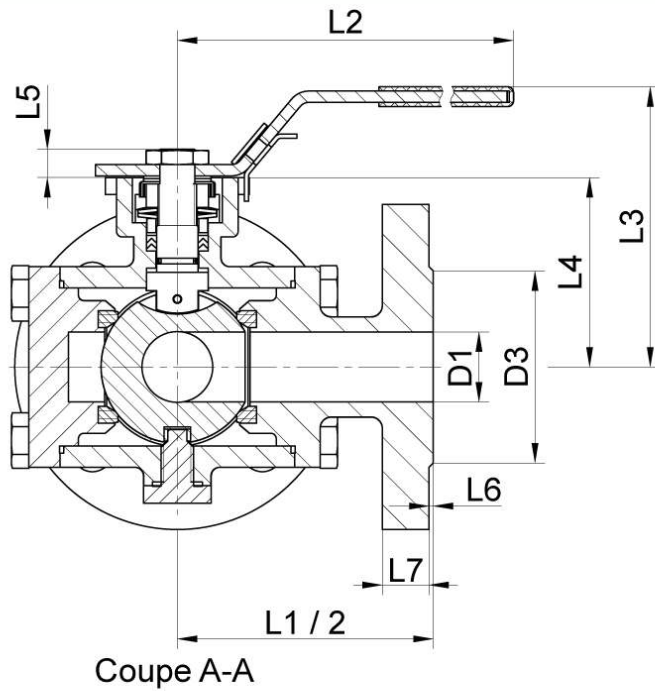
Sièges TFM I600

Joints PTFE + FKM

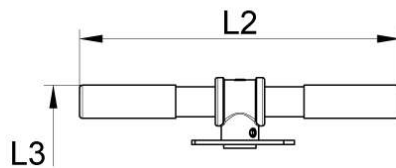
Platine ISO 5211 pour motorisation
pneumatique ou électrique

ATEX II 2G Ex h IIB T3 Gb

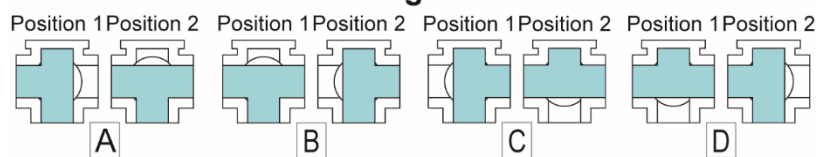
II 2D Ex IIIC T180 C Db



Poignée DN65 - 100 (2"1/2 - 4")



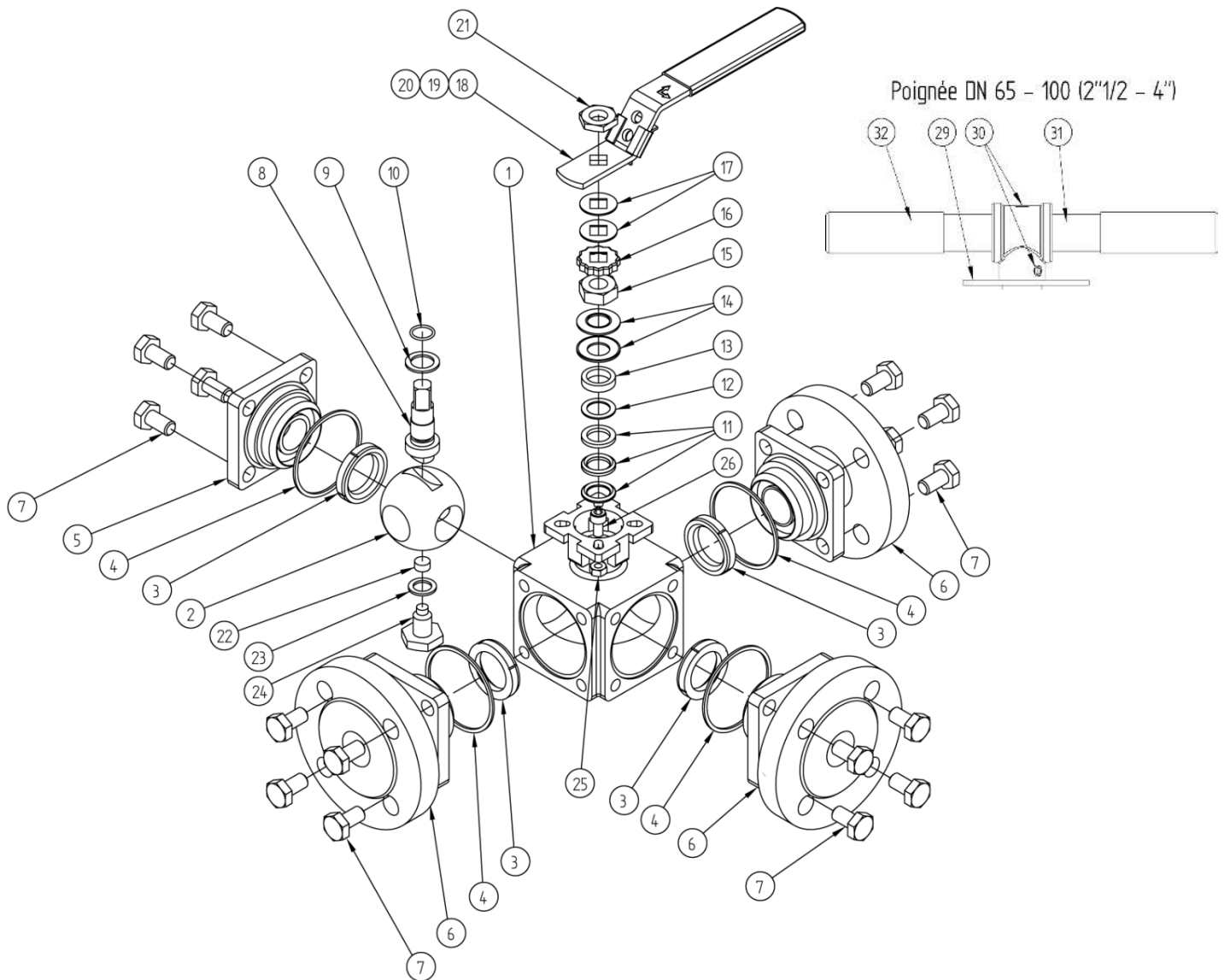
Passage en T



Configurations possibles de la vanne : A (en standard), B, C ou D

DN (mm)	DN (pouces)	PN (bar)	D1 (mm)	D2 (mm)	D3 (mm)	D4 (mm)	L1 (mm)	L2 (mm)	L3 (mm)	L4 (mm)	L5 (mm)	L6 (mm)	L7 (mm)
15	1/2"	40	15	95	45	65	150	147	83	53	9	2	16
20	3/4"	40	20	105	58	75	165	147	87	57	9	2	18
25	1"	40	25	115	68	85	181	177	99	68	11	2	18
32	1"1/4	40	32	140	78	100	190	177	103	72	11	2	18
40	1"1/2	40	38	150	88	110	212	197	119	85	14	3	18
50	2"	40	49	165	102	125	230	197	126	92	17	3	20
65	2"1/2	16	60	185	122	145	290	400 *	172	107	17	3	18
80	3"	16	75	200	138	160	310	400 *	185	119	22	3	20
100	4"	16	99	220	158	180	352	400 *	221	150	22	3	20

DN (mm)	DN (pouces)	G (mm)	M (mm)	N (mm)	ØP1 (mm)	ØP2 (mm)	ØT1 (mm)	ØT2 (mm)	Platine ISO	Poids (kg)	Référence
15	1/2"	9	14	4	36	42	6	6	F03-F04	4,40	458227-15
20	3/4"	9	14	4	36	50	6	7	F03-F05	5,85	458227-20
25	1"	11	14	4	42	50	6	7	F04-F05	8,15	458227-25
32	1"1/4	11	18	4	42	70	6	9	F04-F07	10,8	458227-32
40	1"1/2	14	18	4	50	70	7	9	F05-F07	14,4	458227-40
50	2"	14	18	4	50	70	7	9	F05-F07	19,0	458227-50
65	2"1/2	17	18	8	70	102	9	11	F07-F10	31,4	458227-65
80	3"	17	18	8	70	102	9	11	F07-F10	47,4	458227-80
100	4"	22	18	8	-	102	-	11	F10	64,4	458227-100



Repère	Désignation	Matière
1	CORPS	EN 1.4408
2	BOULE	EN 1.4408
3	BAGUE SIÈGE	TFM 1600
4	JOINT DE CORPS	PTFE
5	FLASQUE (BOUCHON)	EN 1.4408
6	FLASQUE (BRIDE)	EN 1.4408
7	VIS (FLASQUE)	A2-70
8	TIGE DE MANOEUVRE + ANTI-STATIQUE	AISI 316
9	BAGUE TIGE	PTFE
10	JOINT TORIQUE DE TIGE	FKM
11	GARNITURE DE TIGE	PTFE
12	BAGUE	INOX + PTFE
13	BAGUE ÉPAISSE	AISI 316
14	RONDELLE BELLEVILLE	AISI 301
15	ÉCROU DE TIGE (PRESSE ÉTOUPE)	A194-8

Repère	Désignation	Matière
16	STOP ÉCROU	AISI 304
17	RONDELLE PLATE	AISI 304
18	POIGNÉE (DN 15 - 50)	AISI 304
19	DISPOSITIF DE BLOCAGE (DN 15 - 50)	AISI 304
20	REVÊTEMENT DE POIGNÉE (DN 15 - 50)	PVC
21	ÉCROU DE POIGNÉE (DN 15 - 50)	A194-8
22	BUTÉE	INOX + PTFE
23	JOINT	PTFE
24	VIS	1.4408
25	ÉCROU (BUTÉE)	A2-70
26	VIS (BUTÉE)	A2-70
27	EMBASE POIGNÉE (DN 65 - 100)	EN 1.4408
28	VIS (POIGNÉE DN 65 - 100)	A2-70
29	POIGNÉE TUBULAIRE (DN 65 - 100)	A53 zingué
30	REVÊTEMENT DE POIGNÉE (DN 65 - 100)	PVC

Bénéinox – 11 Chemin de la Pierre Blanche – 69800 SAINT PRIEST – S.A.S au capital de 240 000 € – SIREN 311 810 287
Tél : 04 78 90 48 22 – Fax : 04 78 90 69 59 – www.bene-inox.com – bene@bene-inox.com

Les informations techniques, illustrations et photographies sont données à titre indicatif sans caractère contractuel. Certaines peuvent varier en fonction des tolérances admises dans la profession et des normes applicables. Les instructions d'utilisation, de montage et de maintenance constituent de simples recommandations. Elles peuvent également varier en fonction des conditions d'utilisation du produit, de l'environnement de montage et des besoins de l'acheteur dont ce dernier est seul responsable de la définition.

Utilisation

Cette vanne est une vanne d'arrêt : elle doit être totalement ouverte ou totalement fermée.

Ne pas laisser la vanne partiellement ouverte : un défaut d'ouverture ou le fait de laisser une ouverture partielle de la boule, pour diminuer le débit, peut entraîner un phénomène de cavitation susceptible d'endommager la vanne.

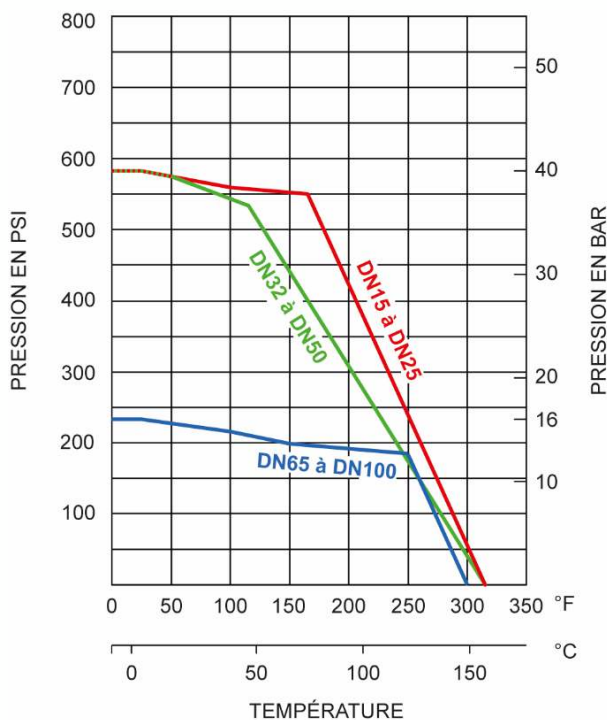
Pour manœuvrer la vanne, soulever le dispositif de blocage **I9** pour pouvoir tourner la poignée **I8** de 1/4 de tour jusqu'en butée.

Sur le dessus de la tige est indiquée la position de la boule. La vanne est cadenassable dans les deux positions possibles.

Pression et température

La plaque signalétique indique la pression maximale ainsi que les températures minimales et maximales de fonctionnement de la vanne (mais pas d'un éventuel vérin ou servomoteur, voir la plaque correspondante). La température de fonctionnement est comprise entre -29°C et +175°C pour les sièges en TFM1600.

Pour la tenue en pression en fonction de la température, voir la courbe ci-dessous.



Attention aux risques de brûlures pour une température d'utilisation supérieure à 60°C.

Coefficient de débit et perte de charge

Dimension	DN15	DN20	DN25	DN32	DN40	DN50	DN65	DN80	DN100
	1/2"	3/4"	1"	1"1/4	1"1/2	2"	2"1/2	3"	4"
Kv (m³/h)	15	31	39	50	96	192	264	351	653

Le coefficient de débit, nommé Kv, définit le débit d'eau traversant un appareil (vanne, clapet...) pour une perte de pression (noté ΔP) de 1 bar. Le Kv s'exprime mathématiquement :

$$\Delta P = \frac{Q^2}{Kv^2} \quad \text{donc :} \quad Kv = \frac{Q}{\sqrt{\Delta P}} \quad \begin{array}{l} Q \text{ en m}^3/\text{h} \\ \Delta P \text{ en bar} \end{array} \quad \begin{array}{l} Kv \text{ en m}^3/\text{h} \\ Cv \text{ en GPM (US)} \end{array} \quad Cv = 1,16 \times Kv$$

Fluides

Cette vanne est adaptée pour des fluides non chargés et non coagulables, sous réserve de la compatibilité chimique avec les pièces en contact.

Grâce à sa platine ISO (norme ISO 521 I), la vanne est motorisable (montage direct), voir les notices correspondantes.

- Modèle **50241** : vanne avec vérin pneumatique aluminium simple ou double effet
- Modèle **50243** : vanne avec vérin pneumatique inox simple ou double effet
- Modèle **50247** : vanne avec servomoteur électrique IP65
- Modèle **50253 - 50255 - 50257** : vanne avec servomoteur électrique IP66
- Modèle **50259 - 50261 - 50263** : vanne avec servomoteur électrique IP68
- Modèle **50265 - 50267 - 50269** : vanne avec servomoteur électrique IP68 ATEX

Couples de manœuvre nécessaires à la motorisation d'une vanne

Dimension	-	DN15	DN20	DN25	DN32	DN40	DN50	DN65	DN80	DN100
Couple de manœuvre	N.m	10	15	22	33	46	65	86	138	232
Caractéristiques d'accouplement	Platine	F03 F04	F03 F05	F04 F05	F04 F07	F05 F07	F05 F07	F07 F10	F07 F10	F10
	Carré	9x9	9x9	11x11	11x11	14x14	14x14	17x17	17x17	22x22

Couple donné pour de l'eau à 63 bar.

Pour la motorisation il est conseillé de prendre un coefficient de sécurité minimum de +30% pour un vérin pneumatique et +50% pour un actionneur électrique.

Se reporter aux prescriptions décrivent dans les fiches techniques des actionneurs correspondants.

Utilisation en zone ATEX

Les vannes manuelles (modèle **58227**) et pneumatiques (modèles **50241** et **50243**) sont utilisables en zone ATEX II 2 GD.

En cas d'ajout de tout autre élément (détection de position, électrodistributeur...), il faut vérifier que cet ajout soit compatible avec une utilisation en zone ATEX.

Les vannes avec servomoteur électrique (modèles **50247**, **50253**, **50259**, etc.) **ne sont pas utilisables en zone ATEX.**

Seules les vannes avec servomoteur électrique, modèles **50265**, **50267** et **50269**, sont utilisables en zone ATEX II 2 GD.

Instructions de montage et de maintenance

Installation

La vanne peut être utilisée dans n'importe quelle position. S'assurer que l'emplacement prévu soit suffisamment dégagé pour manœuvrer la poignée.

Vérifier que le matériel est propre et exempt de corps étrangers susceptibles de détériorer la vanne.

S'assurer que la tuyauterie soit parfaitement alignée et son supportage suffisamment dimensionné afin que la vanne ne supporte aucune contrainte extérieure. Le supportage doit s'effectuer sur les tubes et non sur la vanne.

Installation d'une vanne à brides :

Utiliser des contre-brides (brides à collerette, par exemple) à souder sur la tuyauterie en respectant l'écartement nécessaire et l'alignement des trous de fixation. Lors de l'installation, s'assurer que la vanne est bien positionnée face aux brides. Pour les pièces lourdes, utiliser des moyens de levage si nécessaire (ne pas soulever la vanne par la poignée)

Nettoyer l'installation en laissant la vanne ouverte pour ne pas avoir d'impuretés entre la boule et le corps. Vérifier le bon fonctionnement de la vanne.

Procéder aux essais de mise en pression de l'installation sans dépasser les caractéristiques de la vanne, et selon les normes en vigueur (ex. EN 12266-1).

Maintenance

Dans des conditions normales d'utilisation, la vanne ne demande pas d'entretien particulier.

Dans le cas d'une vanne qui n'est jamais manœuvrée en fonctionnement normal, il est conseillé d'effectuer régulièrement des manœuvres d'ouverture / fermeture pour s'assurer du bon fonctionnement de la vanne.

Durant l'utilisation (ou à l'installation pendant la phase d'essais), si une fuite apparaît au niveau de la tige de manœuvre **8**, resserrer l'écrou de tige **15**. Normalement la fuite est stoppée en resserrant l'écrou de 30 à 60°. Ne pas trop serrer l'écrou au risque de diminuer la durée de vie du système. Respecter les couples de serrage (voir tableau **A** page 8).

Si une fuite apparaît entre le corps de vanne et les flasques, vérifier le bon serrage des vis **23** en respectant les couples de serrage (voir tableau **B** page 8).

Suite à une usure anormale, ou suite au passage d'un produit ayant détérioré la vanne et occasionné une fuite ou une dysfonction, il peut être nécessaire de changer certaines pièces.
Dans ce cas, voir le paragraphe "Montage / Démontage"

Montage / Démontage

La maintenance et les opérations de démontage / remontage d'une vanne doivent être effectuées par du personnel qualifié et formé à ce type d'intervention.



Avant intervention sur la vanne, vérifier que l'installation est arrêtée et la tuyauterie vide et hors pression.
Attention aux risques de brûlures pour une température d'utilisation supérieure à 60°C.
Attention aux matières dangereuses : suivre les prescriptions d'utilisation des fournisseurs.

Déposer la vanne ; dévisser les flasques **6**.

Enlever les bagues **3** et les joints **4**.

Retirer la boule **2**. Inspecter l'état de surface de la boule.

Si elle est rayée ou abîmée, elle doit être remplacée en même temps que les bagues **3**.

Si l'étanchéité de la tige doit être refaite, retirer les pièces de la partie supérieure dans l'ordre suivant : écrou de poignée **21**, poignée **18** et rondelle(s) plate(s) **17** dans le cas d'une vanne manuelle (sinon enlever la motorisation), puis stop-écrou **16**, écrou tige **15**, rondelles Belleville **14** et bagues inox (**12** + **13**).

Pousser la tige de manœuvre **8** vers l'intérieur du corps **1** pour l'enlever, et retirer le joint torique **10** et la bague PTFE **9** (prendre soin de ne pas rayer la tige).

Oter la garniture PTFE (rondelles en « v ») **11** de son logement (prendre soin de ne pas rayer la surface de ce logement).

Nettoyer et inspecter toutes les pièces. Changer les pièces usagées. Il est fortement recommandé de changer toutes les pièces d'étanchéité de la tige (joints et garnitures PTFE) si elle a été démontée, ainsi que les bagues TFM1600 de la boule.

Pour le remontage, procéder en ordre inverse du démontage.

Pour le serrage de la garniture de tige (tige + garniture PTFE + rondelles...) avec l'écrou tige **15** (presse étoupe) respecter les couples de serrage donnés par le tableau **A** ci-dessous.

Pour le resserrage des vis **23**, travailler avec la boule de vanne en position ouverte, et procéder au serrage en croix en respectant les couples de serrage donnés par le tableau **B** ci-dessous.

Tester la vanne (tenue en pression + manœuvres) avant de remettre l'installation en service.

Tableau A	Dimension	DN15	DN20	DN25	DN32	DN40	DN50	DN65	DN80	DN100
Couple de serrage écrou tige (14)	N.m	8,0 ~ 9,0	8,0 ~ 9,0	9,0 ~ 11,3	9,0 ~ 11,3	15,8 ~ 18,1	15,8 ~ 18,1	20,4 ~ 22,6	20,4 ~ 22,6	28,3 ~ 30,6

Tableau B	Dimension	DN15	DN20	DN25	DN32	DN40	DN50	DN65	DN80	DN100
Couple de serrage des vis (23)	N.m	11,3	11,3	11,3	31,7	31,7	31,7	65	65	90,5

Kit de joints

Le kit de joint comporte :

- 4 bagues sièges **3**
- 4 joint de corps **4**
- 1 bague tige **9**
- 1 joint torique **10**
- 1 garniture d'étanchéité **11**
- 1 bague **12**
- 1 butée **22** + 1 joint **23**
(quantité variable en fonction du DN)

DN (mm)	DN (pouces)	Référence
15	1/2"	958229-15
20	3/4"	958229-20
25	1"	958229-25
32	1"1/4	958229-32
40	1"1/2	958229-40

DN (mm)	DN (pouces)	Référence
50	2"	958229-50
65	2"1/2	958229-65
80	3"	958229-80
100	4"	958229-100

Normes et conformités

- Conception selon les normes ASME B16.34 et EN 12516-1
- Raccordement : à brides selon la norme NF EN 1092-1
- Test d'étanchéité suivant la norme EN 12266 / API 598
- DESP conforme à la directive 2014/68/EU
 - à partir du DN8 selon l'annexe I paragraphe 4.3
 - à partir du DN32 selon l'annexe III module H : certificat no. DGR 0036-QS-1045-23
- ATEX groupe II catégorie 2 G D conforme à la directive 2014/34/EU : certificat no. EX9A 082326 0003 Rev. 01
 - II 2G Ex h IIB T3 Gb (gaz et vapeurs)
 - II 2D Ex h IIIC T180°C Db (poussières combustibles)