

Vannes à boule

Ball valves



ISO 7/1

Modèle 58306 Vanne 2 pièces ATEX femelle / femelle Gaz Dégraissée oxygène - Inox 316

1000 lbs / PN63 - Passage intégral - Poignée cadenassable



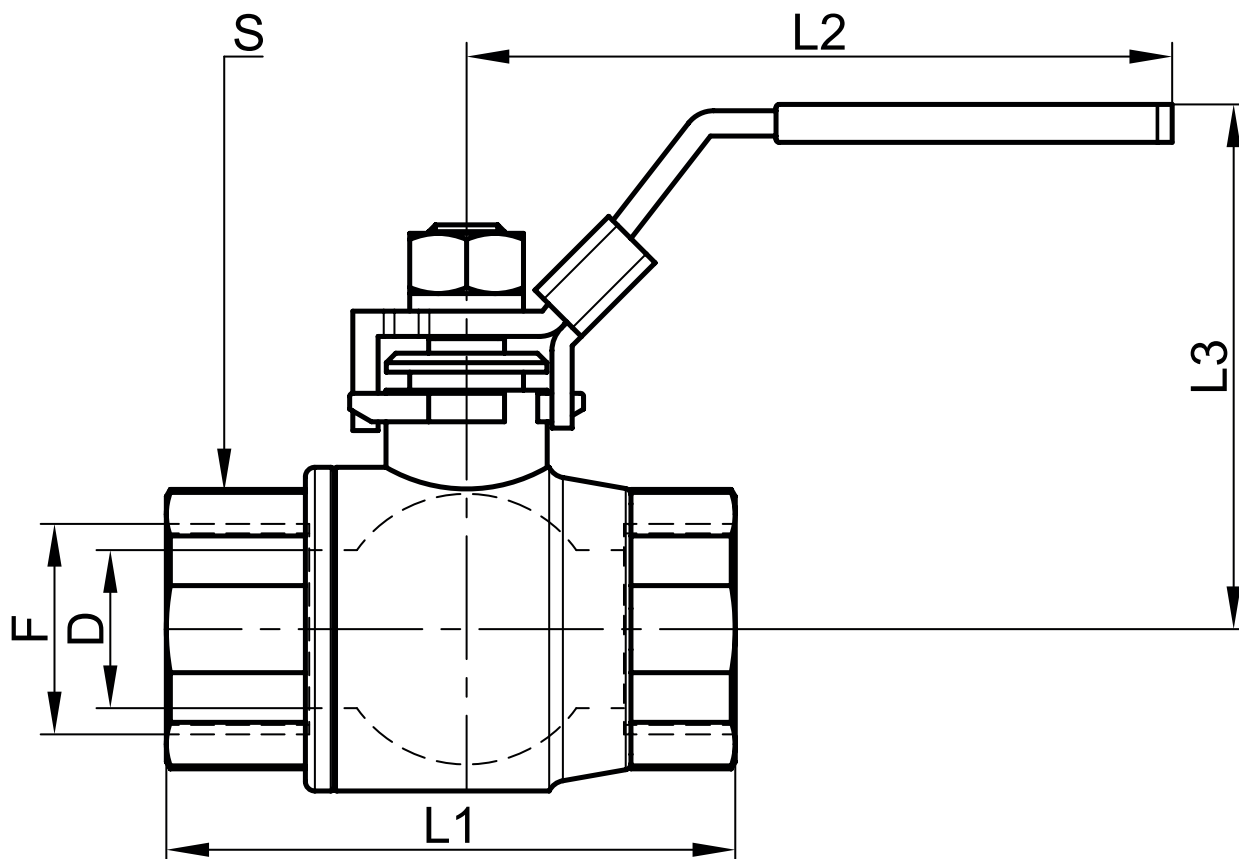
Caractéristiques

Dimensions : DN8 à DN50 (1/4" à 2")**Raccordements :** taraudage Gaz ISO 7/1 (BSP)**Pression :** PN63 (1000 lbs)**Température :** de -29°C à +175°C**Matière :** Inox 316 / CF8M

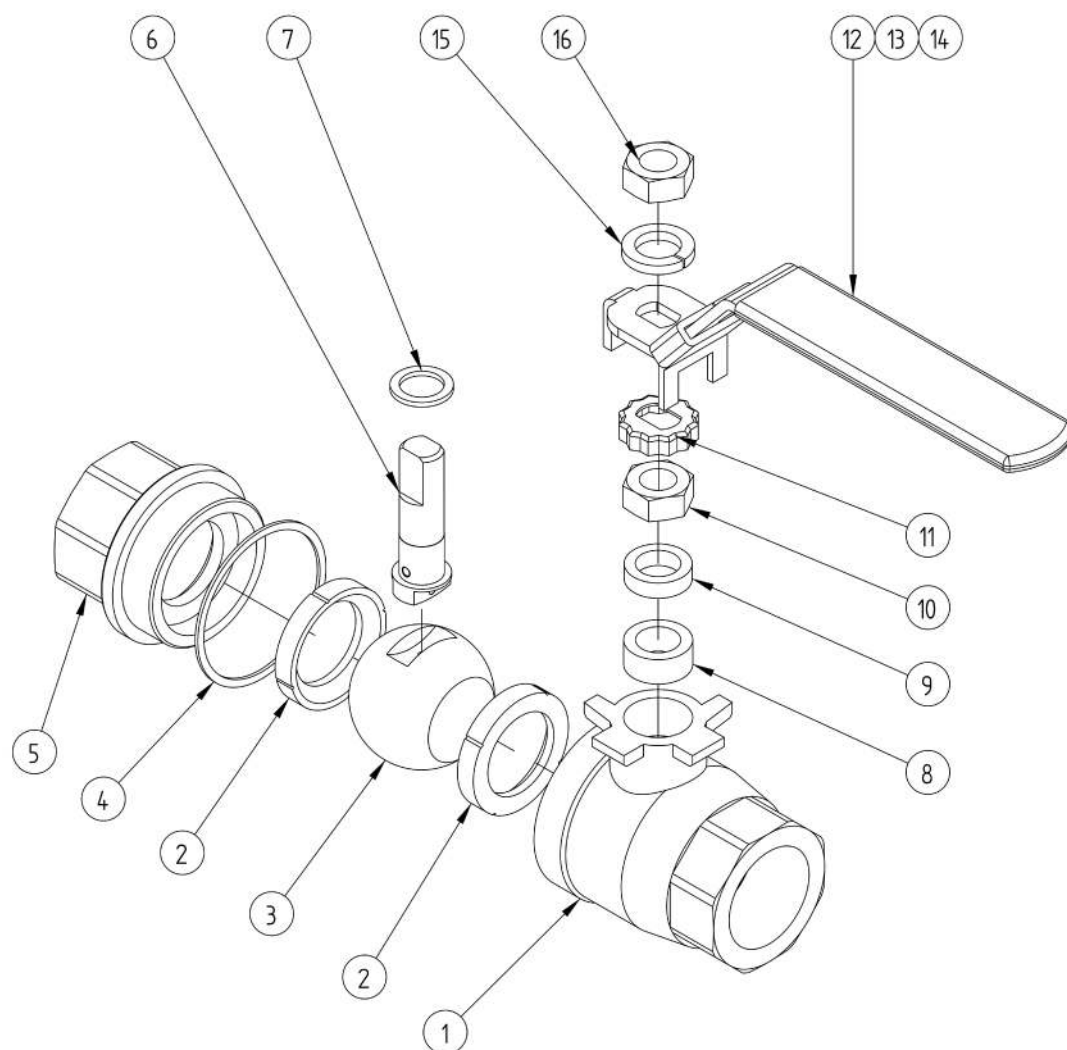
(pour les pièces inox en contact avec le fluide)

Joints PTFE

ATEX II 2 G D



DN (mm)	DN (pouces)	D (mm)	F (pouces)	L1 (mm)	L2 (mm)	L3 (mm)	S (mm)	Poids (kg)	Référence
8	1/4"	10,5	1/4"	58	100	59	24	0,27	458306-8
10	3/8"	12	3/8"	58	100	59	24	0,27	458306-10
15	1/2"	15	1/2"	75	100	59	29	0,35	458306-15
20	3/4"	20	3/4"	80	129	66	35	0,49	458306-20
25	1"	25	1"	90	153	83	42	0,81	458306-25
32	1"1/4"	32	1"1/4"	110	153	87	50	1,17	458306-32
40	1"1/2"	38	1"1/2"	120	182	99	56	1,80	458306-40
50	2"	50	2"	140	182	107	72	2,75	458306-50



Repère	Désignation	Matière
1	CORPS	CF8M
2	BAGUE (SIÈGE)	PTFE
3	BOULE	CF8M
4	JOINT DE CORPS	PTFE
5	FLASQUE (EMBOUT TARAUDÉE)	CF8M
6	TIGE DE MANOEUVRE +ANTI STATIQUE	SS316
7	BAGUE TIGE	PTFE
8	GARNITURE D'ÉTANCHÉITÉ	PTFE
9	BAGUE ÉPAISSE	SS304
10	ÉCROU DE TIGE (PRESSE ÉTOUPE)	SS 304
11	STOP ÉCROU	SS304
12	REVÊTEMENT DE POIGNÉE	PLASTIQUE
13	POIGNÉE	SS304
14	DISPOSITIF DE BLOCAGE	SS304
15	RONDELLE FREIN	SS304
16	ÉCROU DE POIGNÉE	SS304

Utilisation

Cette vanne est une vanne d'arrêt : elle doit être totalement ouverte ou totalement fermée. Un défaut d'ouverture ou le fait de laisser une ouverture partielle de la boule pour diminuer le débit peut entraîner un phénomène de cavitation susceptible d'endommager la vanne.

Pour manœuvrer la vanne, soulever le dispositif de blocage **I4** pour pouvoir tourner la poignée **I3** de 1/4 de tour jusqu'en butée.

Tourner la poignée de 1/4 de tour (90°) en sens horaire pour la fermeture ou en sens anti-horaire pour l'ouverture.

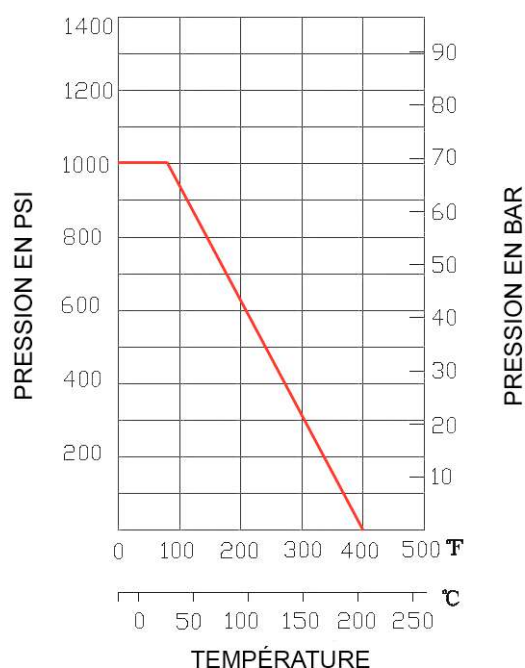
Si la poignée est dans l'alignement de la tuyauterie, la vanne est ouverte. La poignée est cadencassable en position ouverte ou fermée.

Pression et température

La plaque signalétique indique la pression maximale ainsi que les températures minimales et maximales de fonctionnement de la vanne.

La température de fonctionnement est comprise entre -29°C et +175°C pour les garnitures en PTFE.

Pour la tenue en pression en fonction de la température, voir la courbe ci-dessous.



Attention aux risques de brûlures pour une température d'utilisation supérieure à 60°C.

Fluides

Cette vanne est adaptée pour des fluides non chargés et non coagulables, sous réserve de la compatibilité chimique avec les pièces en contact.

Utilisation en zone ATEX

La vanne manuelle, modèle 58306, est utilisable en zone ATEX II 2 GD.

Instructions de montage et de maintenance

Installation

La vanne peut être utilisée dans n'importe quelle position. S'assurer que l'emplacement prévu soit suffisamment dégagé pour manœuvrer la poignée.

Vérifier que le matériel est propre et exempt de corps étrangers susceptibles de détériorer la vanne.

S'assurer que la tuyauterie soit parfaitement alignée et son supportage suffisamment dimensionné afin que la vanne ne supporte aucune contrainte extérieure. Le supportage doit s'effectuer sur les tubes et non sur la vanne.

Installation d'une vanne taraudée :

Utiliser une clé appropriée sur l'hexagone de l'embout de vanne. Ne pas se servir du corps de vanne ou de la poignée pour effectuer le serrage (risque de détérioration de la vanne). Pour l'étanchéité des raccords filetés, utiliser un produit adapté aux conditions de service (ex. ruban PTFE)

La vanne doit être démontée et remontée avec la boule en position ouverte.

Nettoyer l'installation en laissant la vanne ouverte pour ne pas avoir d'impuretés entre la boule et le corps. Vérifier le bon fonctionnement de la vanne.

Procéder aux essais de mise en pression de l'installation sans dépasser les caractéristiques de la vanne, et selon les normes en vigueur (ex. EN 12266-1).

Maintenance

Dans des conditions normales d'utilisation, la vanne ne demande pas d'entretien particulier.

Dans le cas d'une vanne qui n'est jamais manœuvrée en fonctionnement normal, il est conseillé d'effectuer régulièrement des manœuvres d'ouverture / fermeture pour s'assurer du bon fonctionnement de la vanne.

Durant l'utilisation (ou à l'installation pendant la phase d'essais), si une fuite apparaît au niveau de la tige de manœuvre **6**, resserrer l'écrou de tige **10**. Normalement la fuite est stoppée en resserrant l'écrou de 30 à 60°. Ne pas trop serrer l'écrou au risque de diminuer la durée de vie du système. Respecter les couples de serrage (voir tableau **A** page 7).

Suite à une usure anormale, ou suite au passage d'un produit ayant détérioré la vanne et occasionné une fuite ou une dysfonction, il peut être nécessaire de changer certaines pièces.

Dans ce cas, voir le paragraphe "Montage / Démontage".

Montage / Démontage

La maintenance et les opérations de démontage / remontage d'une vanne doivent être effectuées par du personnel qualifié et formé à ce type d'intervention.



Avant intervention sur la vanne, vérifier que l'installation est arrêtée et la tuyauterie vide et hors pression.



Attention aux risques de brûlures pour une température d'utilisation supérieure à 60°C.



Attention aux matières dangereuses : suivre les prescriptions d'utilisation des fournisseurs.

Dévisser le flasque **5** et enlever les bagues en PTFE **2** et le joint de corps **4**.

Mettre la vanne en position fermée pour pouvoir retirer la boule **3**. Inspecter l'état de surface de la boule. Si elle est rayée ou abîmée, elle doit être remplacée en même temps que les deux bagues **2**.

Si l'étanchéité de la tige doit être refaite, retirer les pièces de la partie supérieure dans l'ordre suivant : écrou de poignée **16**, rondelle frein **15** et la poignée **13** dans le cas d'une vanne manuelle (sinon enlever la motorisation), puis l'écrou tige **10** et bague inox **9**.

Pousser la tige de manœuvre **6** vers l'intérieur du corps **1** pour l'enlever, et retirer la bague PTFE **6** (prendre soin de ne pas rayer la tige).

Oter la garniture PTFE (rondelles en « v ») **8** de son logement (prendre soin de ne pas rayer la surface de ce logement).

Nettoyer et inspecter toutes les pièces. Changer les pièces usagées. Il est fortement recommandé de changer toutes les pièces d'étanchéité de la tige (joints et garnitures PTFE) si elle a été démontée, ainsi que les bagues PTFE de la boule.

Pour le remontage, procéder en ordre inverse du démontage.

Tester la vanne (tenue en pression + manœuvres) avant de remettre l'installation en service.

Tableau A	Dimension	DN 8	DN 10	DN 15	DN 20	DN 25	DN 32	DN 40	DN 50	DN 65	DN 80
		Couple de serrage - écrou presse étoupe	N.m	8,0 ~ 9,0	8,0 ~ 9,0	8,0 ~ 9,0	8,0 ~ 9,0	9,0 ~ 11,3	9,0 ~ 11,3	15,8 ~ 18,1	15,8 ~ 18,1

Normes et conformités

- Conception selon les normes ASME B16.34, API 608 et EN 12516-3
- Raccordement : taraudage Gaz (BSP) suivant la norme ISO 7/1
- Test d'étanchéité suivant la norme EN 12266 / API 598
- DESP conforme à la directive 2014/68/EU (anciennement 97/23/CE) selon annexe III module H (certificat DGR 0036-QS-1045-14)
- ATEX Groupe II Catégorie 2 G/2D, conforme à la directive 94/9/CE (certificat EX9 13 09 82326 002)