

Vannes à papillon

Butterfly valves

Modèle 58410 Volant réducteur pour vanne papillon
(DN50 à DN200) - Fonte peinte

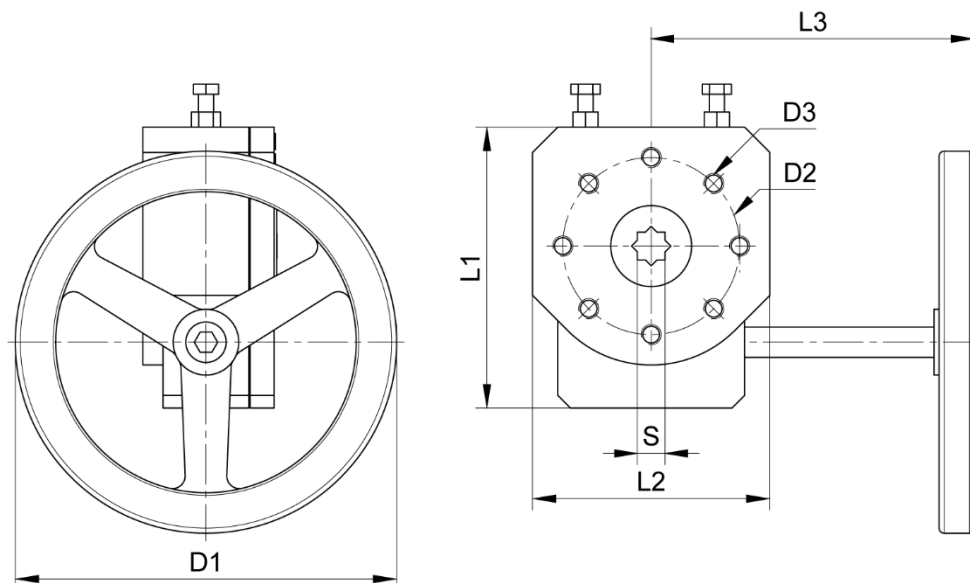


Caractéristiques

Dimensions : DN50 à DN200 (2" à 8")

Raccordement : Platine ISO 5211

Matière : Fonte peinte



DN vanne (mm)	DN vanne (pouces)	L1 (mm)	L2 (mm)	L3 (mm)	D1 (mm)	D2 (mm)	D3 (mm)	Platine ISO	S (mm)	Poids (kg)	Référence
DN50 à DN80	2" à 3"	96	81	105	100	50	M6	F05	11x11	0,90	858410-80
DN100	4"	111	94	128	151	70	M8	F07	11x11	1,20	858410-100
DN125 à DN150	5" à 6"	111	94	128	151	70	M8	F07	14x14	1,20	858410-150
DN200	8"	147	126	207	270	90	M10	F10	17x17	1,20	858410-200

Utilisation

Le volant réducteur remplace la poignée ¼ de tour (90°) déjà présente sur la vanne papillon. Il se monte directement sur une platine ISO 521 I. Il possède un indicateur de position.

Le volant réducteur s'utilise sur les modèles de vannes papillon suivantes du DN50 jusqu'au DN200 :

- Modèles **58419 / 58412 / 58413 / 58414** : Vannes papillon à oreilles de centrage – Corps fonte GJS500-7 – Papillon inox CF8M
- Modèles **58415 / 58416 / 58417** : Vannes papillon à oreilles de centrage – Corps et papillon fonte GJS500-7
- Modèles **58429 / 58422 / 58423 / 58424** : Vannes papillon à oreilles de centrage – Corps et papillon inox CF8M
- Modèles **58459 / 58452 / 58453 / 58454** : Vannes papillon à oreilles taraudées – Corps fonte GJS500-7 – Papillon inox CF8M
- Modèle **58010** : Vanne papillon à oreilles de centrage corps en 2 parties – Corps fonte GJS400 – Papillon inox CF8M

Pour commander la vanne papillon déjà équipée du volant de manœuvre, ajouter un « V » à la fin du modèle ou de la référence souhaité.

Exemple :

Vanne papillon à oreilles de centrage : **58419** → Vanne papillon à oreilles de centrage équipé d'un volant de manœuvre : **58419V** → Référence de la vanne papillon équipée d'un volant en DN100 : **458419-100V**.

Instructions de montage et de maintenance

Installation

Au préalable, vérifier que le volant est correctement dimensionné par rapport à la vanne en s'assurant de la compatibilité de la platine ISO de la vanne avec les perçages du volant.

S'assurer que l'emplacement prévu soit suffisamment dégagé pour pouvoir manœuvrer correctement la poignée en toute sécurité.

Avant utilisation, vérifier que la poignée est fixée à la vanne.

Maintenance

Dans des conditions normales d'utilisation, le volant de manœuvre ne demande pas d'entretien particulier. En cas de détérioration, démonter le volant et remplacer le par un nouveau.

Montage / Démontage

Installation du volant réducteur :

Si la vanne papillon a sa poignée d'origine :

Dévisser les écrous maintenant les 2 vis de la poignée. Il est préférable de travailler avec la vanne en position ouverte.

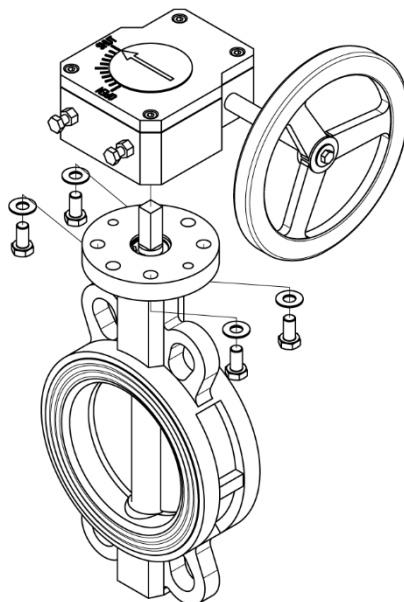
Retirer les vis puis la poignée.

Si la vanne à papillon a été mise en position ouverte, régler également le volant en position « open ».

Placer le volant sur la tige de la vanne en faisant correspondre les perçages de la poignée avec ceux de la platine ISO. Utiliser les 4 perçages prévus à cet effet. Si besoin, aider vous de l'image ci-dessous.

Placer les rondelles sur les vis.

Visser les vis pour fixer le volant sur la platine ISO.



Pour le démontage, procéder en ordre inverse du montage.