

# Vannes à papillon

Butterfly valves

## Vanne papillon à oreilles de centrage

Corps et papillon inox CF8M

**Modèle 58429** Joint EPDM ACS

**Modèle 58422** Joint NBR

**Modèle 58423** Joint FKM

**Modèle 58424** Joint Silicone alimentaire



### Caractéristiques

**Dimensions :** DN50 à DN200 (2" à 8")

**Raccordement :** montage entre brides  
PN6 / PN10 / PN16 / Class 150

**Température :** en fonction du joint

**Matière :** corps et papillon inox CF8M

Sur demande :

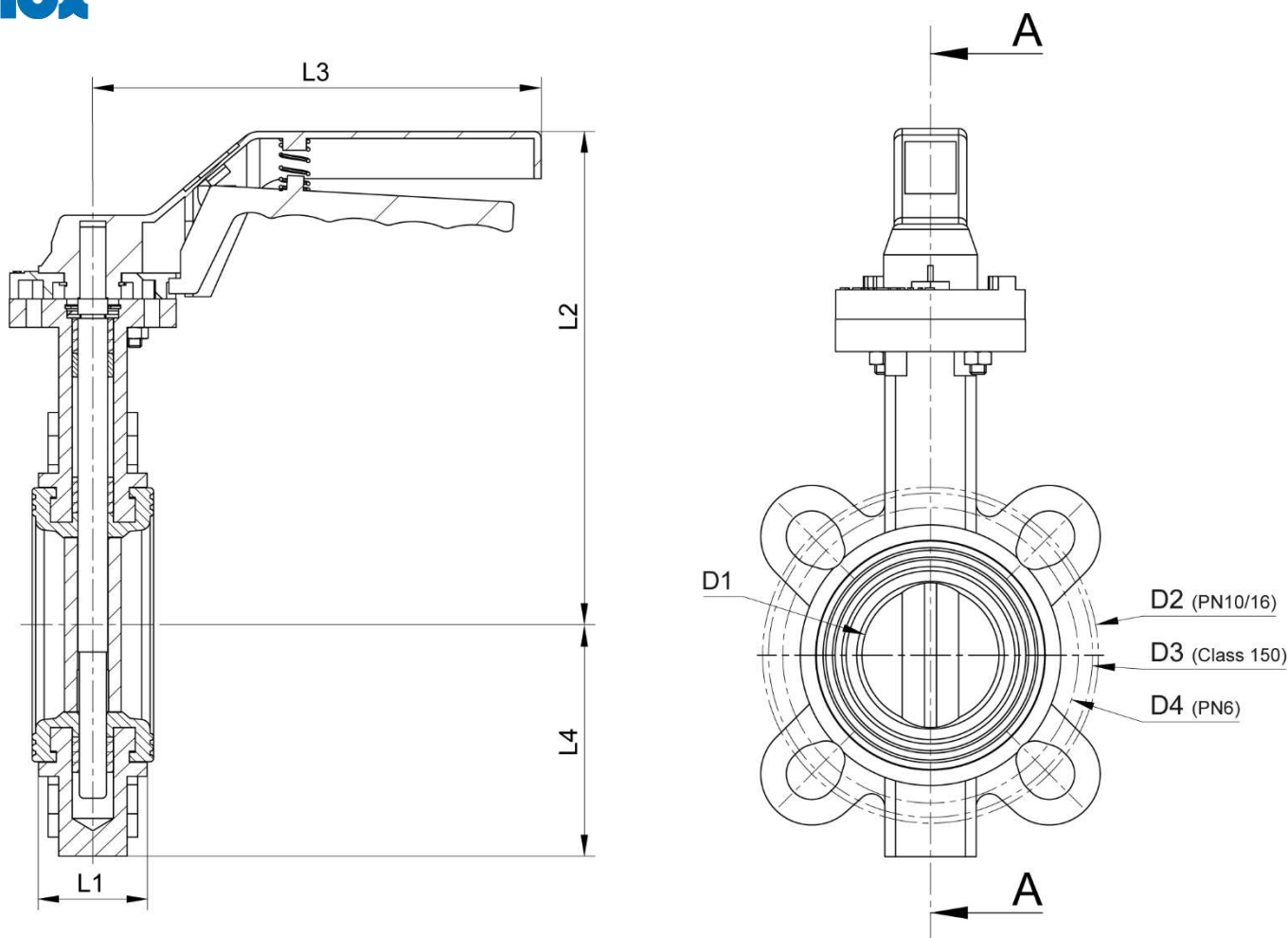
Possibilité de motorisation pneumatique ou électrique (voir série 50)



**Béné Inox** – 11 Chemin de la Pierre Blanche – 69800 SAINT PRIEST – S.A.S au capital de 240 000 € – SIREN 311 810 287  
Tél : 04 78 90 48 22 – Fax : 04 78 90 69 59 – [www.bene-inox.com](http://www.bene-inox.com) – [bene@bene-inox.com](mailto:bene@bene-inox.com)

Les informations techniques, illustrations et photographies sont données à titre indicatif sans caractère contractuel. Certaines peuvent varier en fonction des tolérances admises dans la profession et des normes applicables. Les instructions d'utilisation, de montage et de maintenance constituent de simples recommandations. Elles peuvent également varier en fonction des conditions d'utilisation du produit, de l'environnement de montage et des besoins de l'acheteur dont ce dernier est seul responsable de la définition.

58429/58422/58423/58424-B V0224



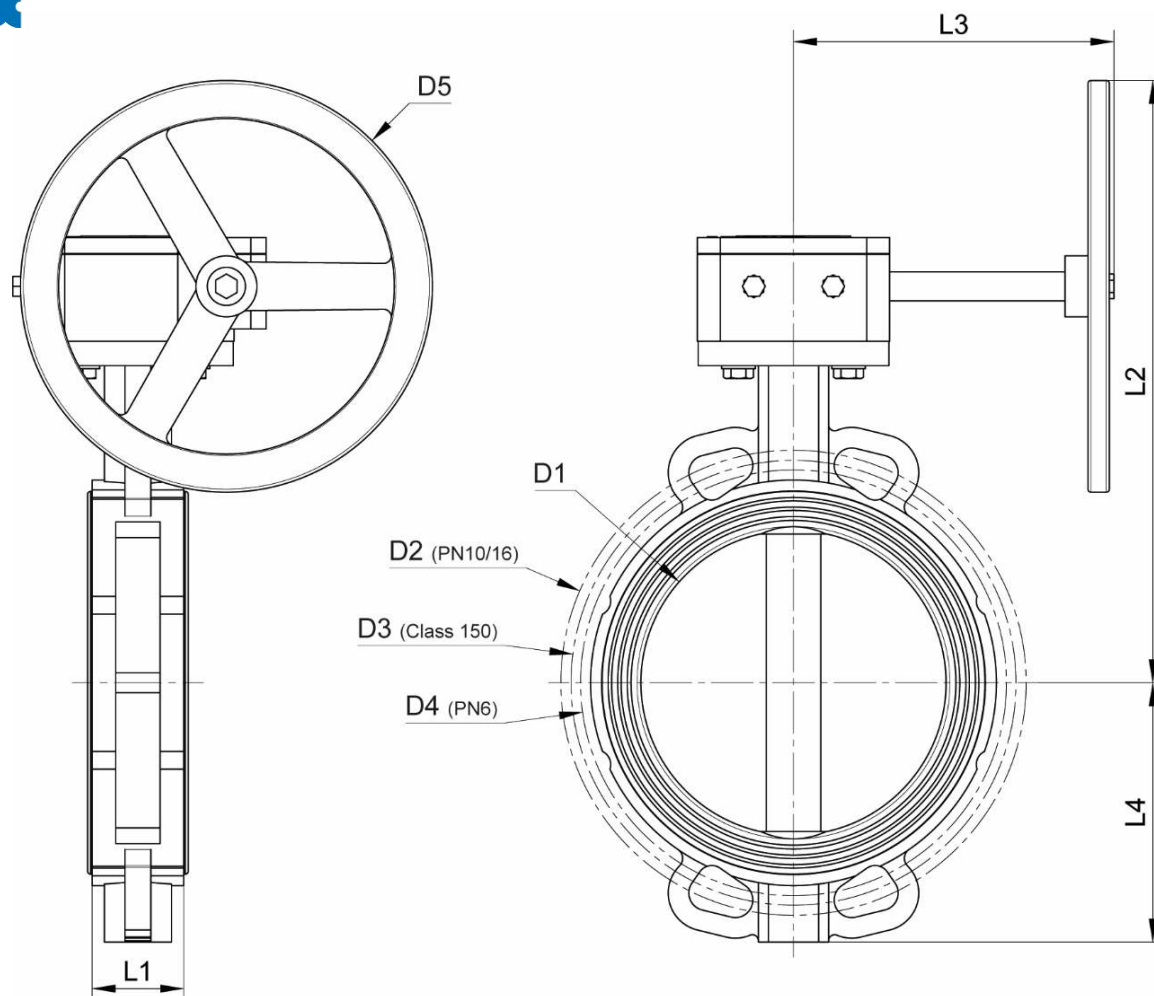
Coupe A-A

| DN<br>(mm) | DN<br>(pouces) | PN<br>(bar) | D1<br>(mm) | D2<br>(mm) | D3<br>(mm) | D4<br>(mm) | L1<br>(mm) | L2<br>(mm) | L3<br>(mm) | L4<br>(mm) | Poids<br>(kg) |
|------------|----------------|-------------|------------|------------|------------|------------|------------|------------|------------|------------|---------------|
| 50         | 2"             | PN16        | 51         | 125        | 120,6      | 110        | 43         | 196        | 190        | 75         | 2,70          |
| 65         | 2"1/2          | PN16        | 63         | 145        | 139,7      | 130        | 46         | 202        | 190        | 88         | 3,20          |
| 80         | 3"             | PN16        | 77         | 160        | 152,4      | 150        | 46         | 209        | 190        | 98         | 3,80          |
| 100        | 4"             | PN16        | 102        | 180        | 190,5      | 170        | 52         | 233        | 240        | 112        | 5,50          |
| 125        | 5"             | PN16        | 122        | 210        | 215,9      | 200        | 56         | 254        | 240        | 123        | 7,00          |
| 150        | 6"             | PN16        | 154        | 240        | 241,3      | 225        | 56         | 267        | 240        | 137        | 11,00         |

| DN<br>(mm) | DN<br>(pouces) | Référence  | Référence  | Référence  | Référence  |
|------------|----------------|------------|------------|------------|------------|
|            |                | EPDM       | NBR        | FKM        | Silicone   |
| 50         | 2"             | 458429-50  | 458422-50  | 458423-50  | 458424-50  |
| 65         | 2"1/2          | 458429-65  | 458422-65  | 458423-65  | 458424-65  |
| 80         | 3"             | 458429-80  | 458422-80  | 458423-80  | 458424-80  |
| 100        | 4"             | 458429-100 | 458422-100 | 458423-100 | 458424-100 |
| 125        | 5"             | 458429-125 | 458422-125 | 458423-125 | 458424-125 |
| 150        | 6"             | 458429-150 | 458422-150 | 458423-150 | 458424-150 |

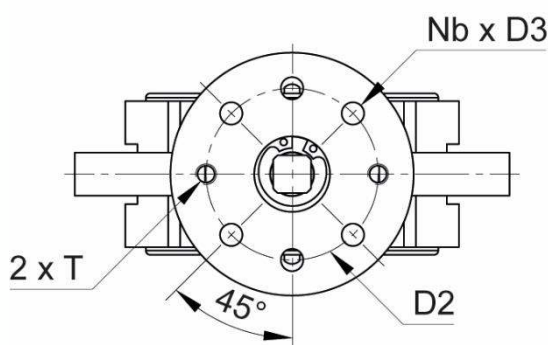
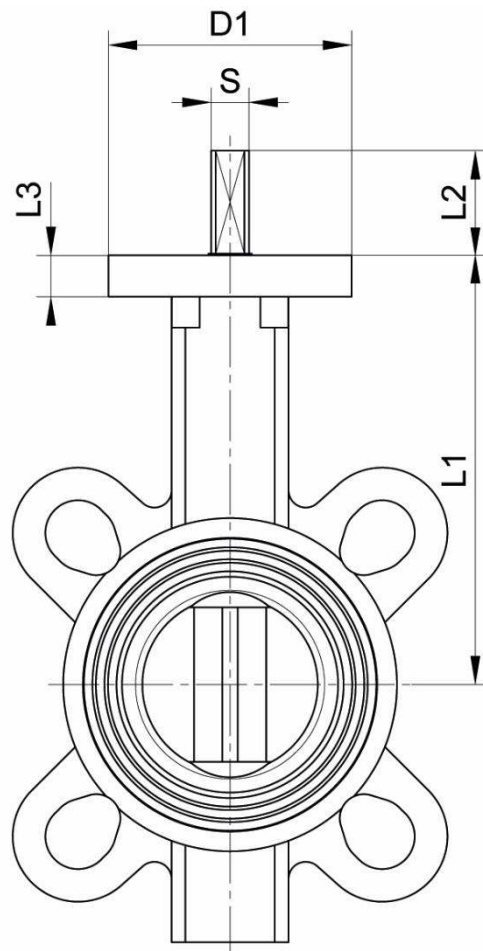
**Béné Inox** – 11 Chemin de la Pierre Blanche – 69800 SAINT PRIEST – S.A.S au capital de 240 000 € – SIREN 311 810 287  
 Tél : 04 78 90 48 22 – Fax : 04 78 90 69 59 – [www.bene-inox.com](http://www.bene-inox.com) – [bene@bene-inox.com](mailto:bene@bene-inox.com)

Les informations techniques, illustrations et photographies sont données à titre indicatif sans caractère contractuel. Certaines peuvent varier en fonction des tolérances admises dans la profession et des normes applicables. Les instructions d'utilisation, de montage et de maintenance constituent de simples recommandations. Elles peuvent également varier en fonction des conditions d'utilisation du produit, de l'environnement de montage et des besoins de l'acheteur dont ce dernier est seul responsable de la définition.



| DN<br>(mm) | DN<br>(pouces) | PN<br>(bar) | D1<br>(mm) | D2<br>(mm) | D3<br>(mm) | D4<br>(mm) | D5<br>(mm) | L1<br>(mm) | L2<br>(mm) | L3<br>(mm) | L4<br>(mm) | Poids<br>(kg) |
|------------|----------------|-------------|------------|------------|------------|------------|------------|------------|------------|------------|------------|---------------|
| 50         | 2"             | PN16        | 51         | 125        | 120,6      | 110        | 100        | 43         | 196        | 190        | 75         | 2,70          |
| 65         | 2"1/2          | PN16        | 63         | 145        | 139,7      | 130        | 100        | 43         | 202        | 190        | 88         | 3,20          |
| 80         | 3"             | PN16        | 77         | 160        | 152,4      | 150        | 100        | 46         | 209        | 190        | 98         | 3,80          |
| 100        | 4"             | PN16        | 102        | 180        | 190,5      | 170        | 150        | 52         | 233        | 240        | 112        | 5,50          |
| 125        | 5"             | PN16        | 122        | 210        | 215,9      | 200        | 150        | 56         | 254        | 240        | 123        | 7,00          |
| 150        | 6"             | PN16        | 154        | 240        | 241,3      | 225        | 150        | 56         | 267        | 240        | 137        | 11,00         |
| 200        | 8"             | PN16        | 200        | 295        | 298,4      | 280        | 270        | 60         | 395        | 210        | 170        | 17,00         |

| DN<br>(mm) | DN<br>(pouces) | Référence<br>EPDM | Référence<br>NBR | Référence<br>FKM | Référence<br>Silicone |
|------------|----------------|-------------------|------------------|------------------|-----------------------|
| 50         | 2"             | 458429-50V        | 458422-50V       | 458423-50V       | 458424-50V            |
| 65         | 2"1/2          | 458429-65V        | 458422-65V       | 458423-65V       | 458424-65V            |
| 80         | 3"             | 458429-80V        | 458422-80V       | 458423-80V       | 458424-80V            |
| 100        | 4"             | 458429-100V       | 458422-100V      | 458423-100V      | 458424-100V           |
| 125        | 5"             | 458429-125V       | 458422-125V      | 458423-125V      | 458424-125V           |
| 150        | 6"             | 458429-150V       | 458422-150V      | 458423-150V      | 458424-150V           |
| 200        | 8"             | 458429-200V       | 458422-200V      | 458423-200V      | 458424-200V           |

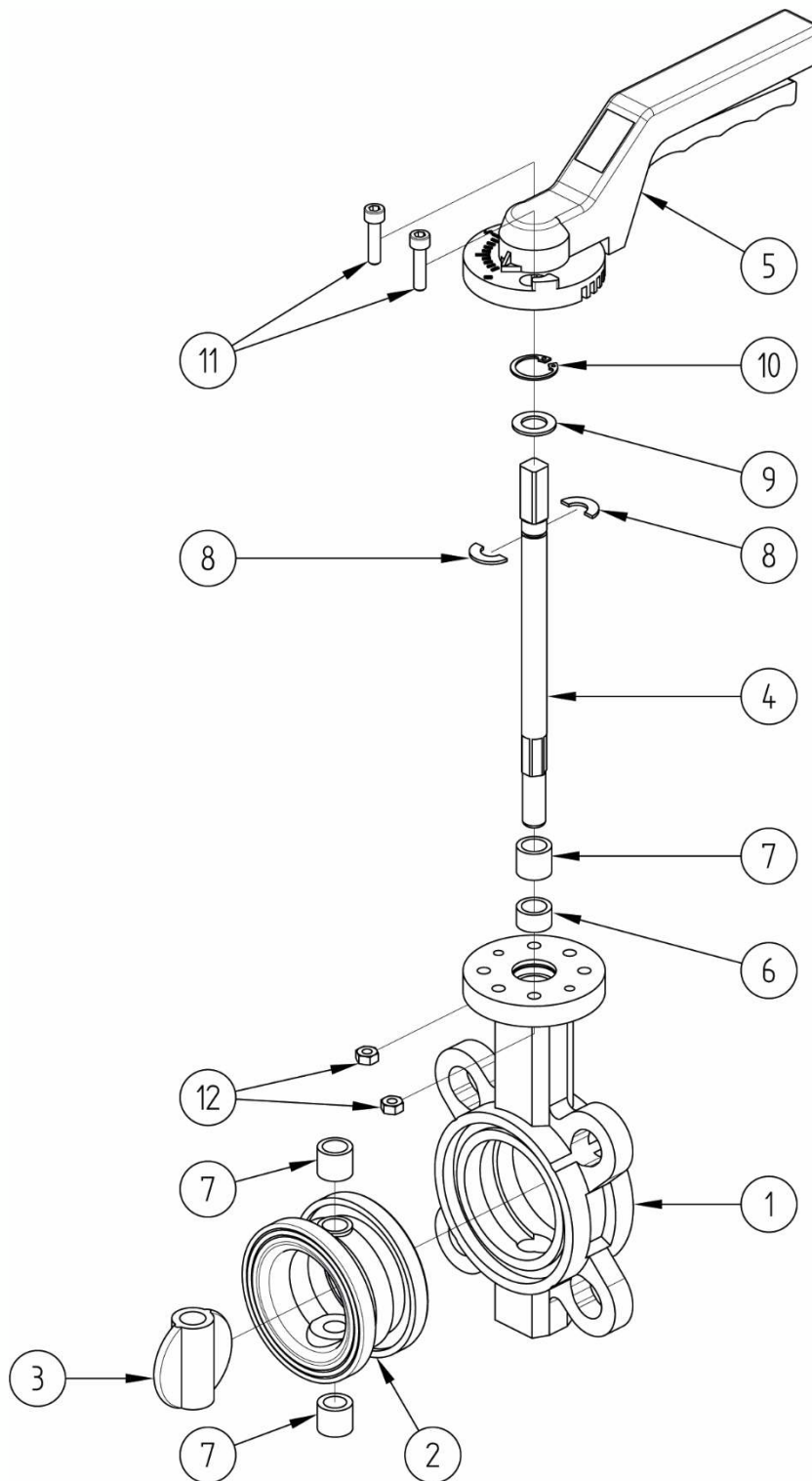


| DN<br>(mm) | DN<br>(pouces) | D1<br>(mm) | Platine<br>ISO | D2<br>(mm) | Nb x D3<br>(mm) | 2 x T<br>(mm) | L1<br>(mm) | L2<br>(mm) | L3<br>(mm) | S<br>(mm) | Couple*<br>N.m |
|------------|----------------|------------|----------------|------------|-----------------|---------------|------------|------------|------------|-----------|----------------|
| 50         | 2"             | 70         | F05            | 50         | 6 x Ø7          | 2 x M6        | 125        | 30         | 12         | 11x11     | 15             |
| 65         | 2"1/2          | 70         | F05            | 50         | 6 x Ø7          | 2 x M6        | 131        | 30         | 12         | 11x11     | 21             |
| 80         | 3"             | 70         | F05            | 50         | 6 x Ø7          | 2 x M6        | 138        | 30         | 12         | 11x11     | 26             |
| 100        | 4"             | 90         | F07            | 70         | 6 x Ø10         | 2 x M8        | 159        | 30         | 14         | 11x11     | 36             |
| 125        | 5"             | 90         | F07            | 70         | 6 x Ø10         | 2 x M8        | 180        | 30         | 14         | 14x14     | 60             |
| 150        | 6"             | 90         | F07            | 70         | 6 x Ø10         | 2 x M8        | 193        | 30         | 14         | 14x14     | 90             |
| 200        | 8"             | 125        | F10            | 102        | 4 x Ø12         | -             | 224        | 40         | 16         | 17x17     | 154            |
| 250        | 10"            | 125        | F10            | 102        | 4 x Ø12         | -             | 270        | 40         | 16         | 22x22     | 280            |
| 300        | 12"            | 150        | F12            | 125        | 4 x Ø14         | -             | 314        | 40         | 16         | 22x22     | 385            |

Couple donné pour de l'eau à 16 bar.

Pour la motorisation il est conseillé de prendre un coefficient de sécurité minimum de +30% pour un vérin pneumatique et +50% pour un actionneur électrique.

Se reporter aux prescriptions décrites dans les fiches techniques des actionneurs correspondants.



| Repère | Désignation          | Matière               |
|--------|----------------------|-----------------------|
| 1      | CORPS                | ASTM CF8M             |
| 2      | MANCHETTE            | EN FONCTION DU MODELE |
| 3      | PAPILLON             | ASTM CF8M             |
| 4      | AXE                  | AISI 316              |
| 5      | POIGNÉE              | ALUMINIUM             |
| 6      | BAGUE D'ÉTANCHÉITÉ * | NBR                   |

| Repère | Désignation         | Matière |
|--------|---------------------|---------|
| 7      | BAGUE DE FRICTION * | PTFE    |
| 8      | DEMI-BAGUE          | ACIER   |
| 9      | RONDELLE D'APPUI    | INOX A2 |
| 10     | CIRCLIP             | ACIER   |
| 11     | VIS                 | INOX A2 |
| 12     | ECROU               | INOX A2 |

\* non démontables

**Béné Inox** – 11 Chemin de la Pierre Blanche – 69800 SAINT PRIEST – S.A.S au capital de 240 000 € – SIREN 311 810 287  
Tél : 04 78 90 48 22 – Fax : 04 78 90 69 59 – [www.bene-inox.com](http://www.bene-inox.com) – [bene@bene-inox.com](mailto:bene@bene-inox.com)

Les informations techniques, illustrations et photographies sont données à titre indicatif sans caractère contractuel. Certaines peuvent varier en fonction des tolérances admises dans la profession et des normes applicables. Les instructions d'utilisation, de montage et de maintenance constituent de simples recommandations. Elles peuvent également varier en fonction des conditions d'utilisation du produit, de l'environnement de montage et des besoins de l'acheteur dont ce dernier est seul responsable de la définition.

## Utilisation

Cette vanne est une vanne d'arrêt : elle doit être totalement ouverte ou totalement fermée.  
En cas d'utilisation comme vanne de régulation (ouverture partielle), s'assurer que les conditions de service (débit ...) n'engendrent pas de phénomène de cavitation susceptible d'endommager la vanne.

Pour manœuvrer la vanne, tourner la poignée **5** de 1/4 de tour (90°) en sens horaire pour la fermeture et en sens anti-horaire pour l'ouverture. La gachette de la poignée permet de la bloquer à la position voulue.

Si la poignée est dans l'alignement de la tuyauterie, la vanne est ouverte.

## Fluides

Cette vanne est adaptée pour des fluides non coagulables, sous réserve de la compatibilité chimique avec les pièces en contact.

## Options

Pour remplacer la poignée par un volant de manoeuvre, commander le produit voulu en ajoutant un «V» à la fin de la référence, par exemple :

Vanne papillon à oreilles de centrage 58429 DN50 avec volant de manoeuvre : Référence 458429-50V

Pour plus d'informations techniques, veuillez consulter les fiches techniques suivantes :

- Modèle **58410** : Volant réducteur pour vanne papillon

Pour commander un joint de rechange :

➤ joint EPDM ACS, du DN40 au DN300, ref 958441-XX

Température joint EPDM avec agrément ACS : -30°C à +110°C

➤ joint NBR, du DN40 au DN300, ref 958442-XX

Température joint NBR : -10°C à +80°C

➤ joint FKM, du DN40 au DN200, ref 958443-XX

Température joint FKM : -10°C à +150°C

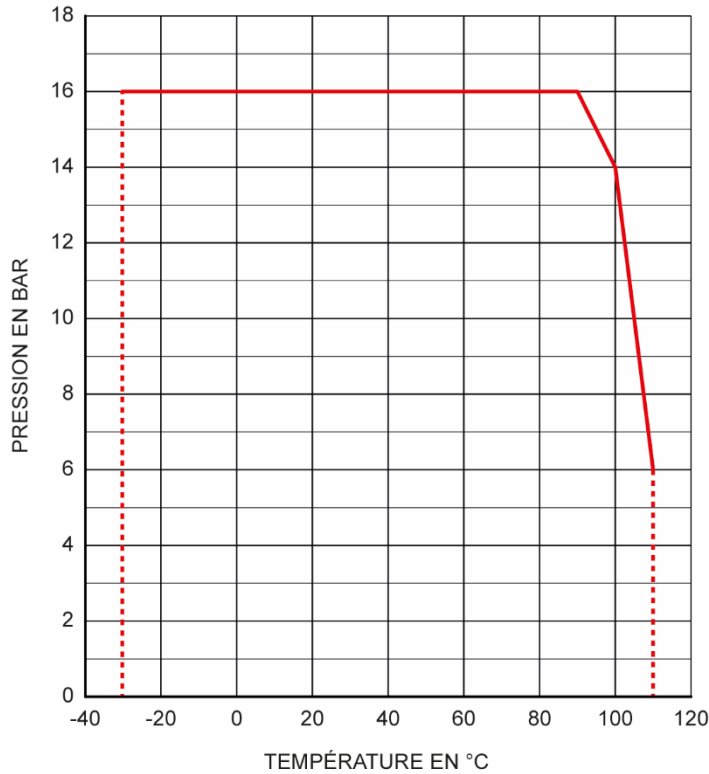
➤ joint Silicone alimentaire, du DN50 au DN200, ref 958444-XX

Température joint Silicone alimentaire : -20°C à +150°C

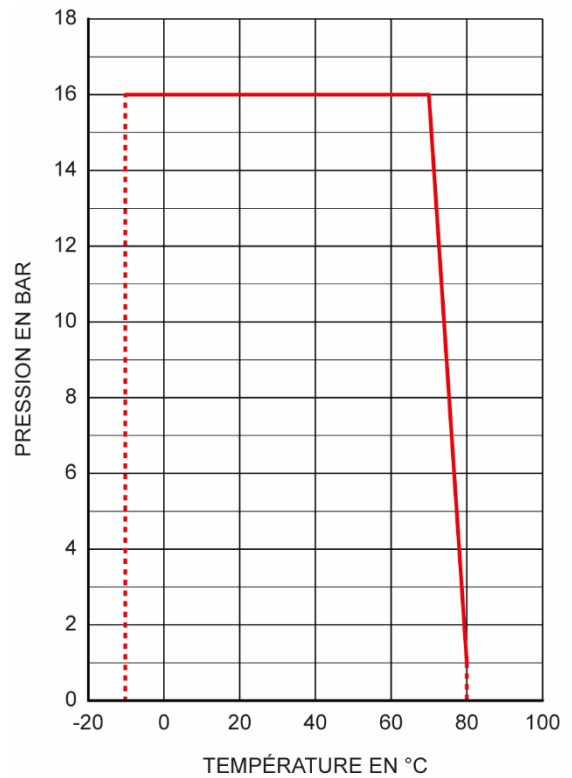
**Pression et température**

Pour la tenue en pression en fonction de la température, voir les courbes ci-dessous.

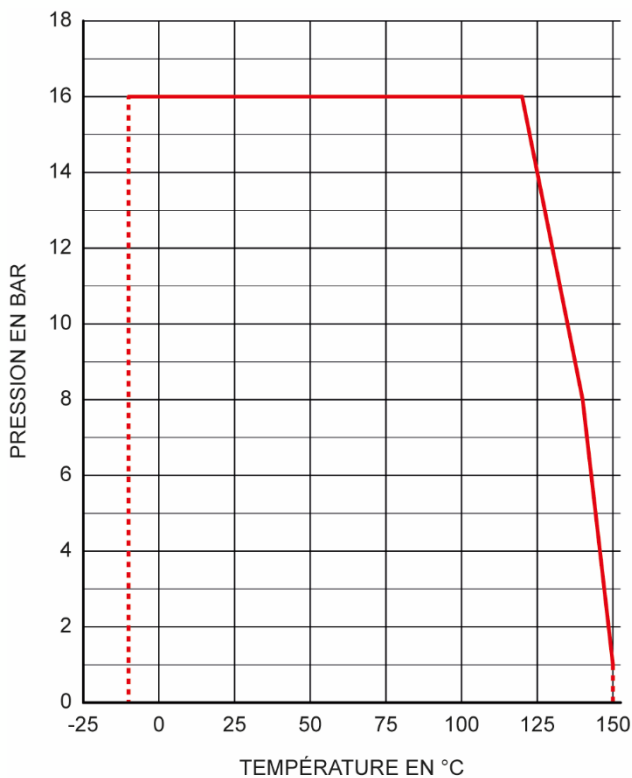
**58429 : Manchette EPDM**



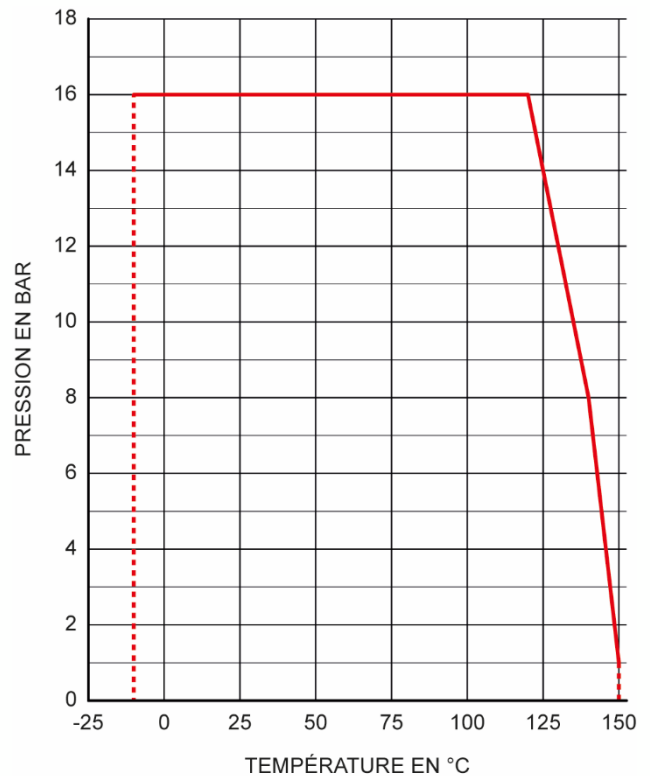
**58422 : Manchette NBR**



**58413 : Manchette FKM**



**58414 : Manchette Silicone**





## Coefficient de débit et perte de charge

### Tableau des coefficients de débit :

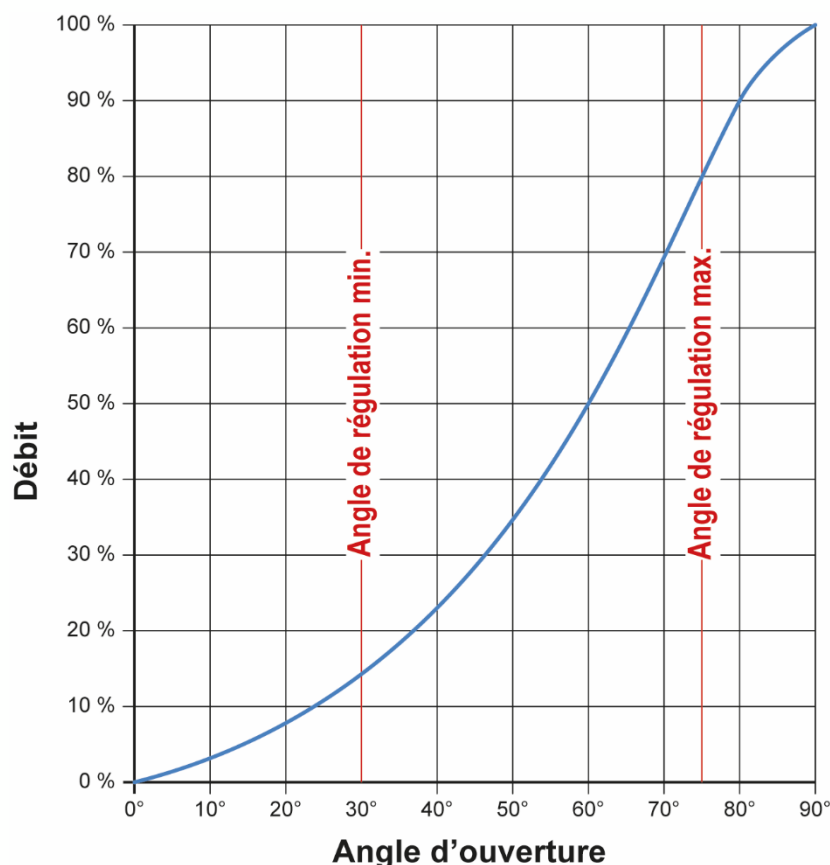
Kv pour Q en m<sup>3</sup>/h et ΔP en bar

| DN  | Angle d'ouverture |     |     |     |     |     |      |      |      |
|-----|-------------------|-----|-----|-----|-----|-----|------|------|------|
|     | 10°               | 20° | 30° | 40° | 50° | 60° | 70°  | 80°  | 90°  |
| 40  | 3                 | 5   | 10  | 16  | 22  | 31  | 36   | 36   | 36   |
| 50  | 1                 | 6   | 14  | 23  | 37  | 53  | 73   | 99   | 125  |
| 65  | 1,5               | 10  | 21  | 37  | 57  | 86  | 141  | 193  | 244  |
| 80  | 1,7               | 13  | 30  | 53  | 83  | 133 | 231  | 315  | 399  |
| 100 | 2,6               | 22  | 51  | 88  | 148 | 237 | 429  | 606  | 727  |
| 125 | 4                 | 37  | 85  | 147 | 232 | 370 | 670  | 991  | 1190 |
| 150 | 5                 | 48  | 112 | 195 | 302 | 490 | 822  | 1334 | 1600 |
| 200 | 10                | 88  | 208 | 364 | 588 | 935 | 1611 | 2458 | 2868 |

Le coefficient de débit, nommé Kv, définit le débit d'eau traversant un appareil (vanne, clapet...) pour une perte de pression (noté ΔP) de 1 bar. Le Kv s'exprime mathématiquement :

$$\Delta P = \frac{Q^2}{Kv^2} \quad \text{donc :} \quad Kv = \frac{Q}{\sqrt{\Delta P}} \quad \begin{array}{l} Q \text{ en m}^3/\text{h} \\ \Delta P \text{ en bar} \end{array} \quad \begin{array}{l} Kv \text{ en m}^3/\text{h} \\ Cv \text{ en GPM (US)} \end{array} \quad Cv = 1,16 \times Kv$$

### Courbe de pourcentage de débit en fonction de l'angle d'ouverture





## Instructions de montage et de maintenance

### Installation

La vanne papillon peut être utilisée dans n'importe quelle position. S'assurer que l'emplacement prévu soit suffisamment dégagé pour manœuvrer la poignée.

Vérifier que le matériel est propre et exempt de corps étrangers susceptibles de détériorer la vanne.

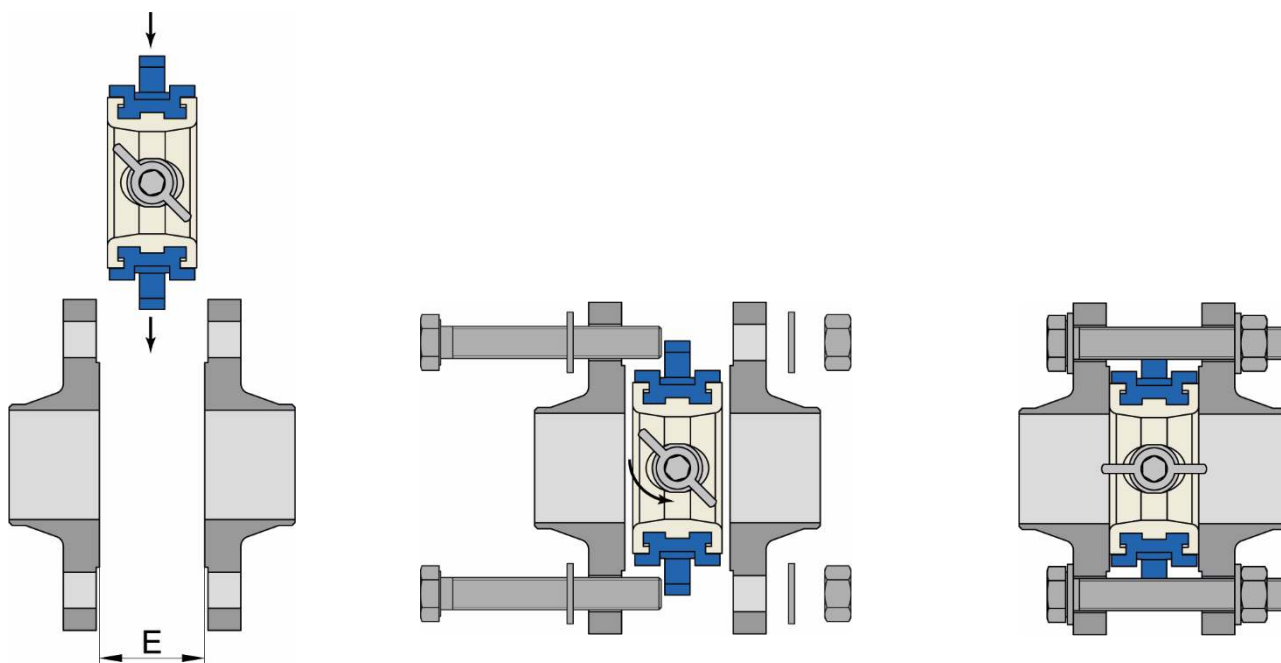
S'assurer que la tuyauterie soit parfaitement alignée et son supportage suffisamment dimensionné afin que la vanne ne supporte aucune contrainte extérieure. Le supportage doit s'effectuer sur les tubes et non sur la vanne.

#### Installation d'une vanne papillon :

Utiliser des contre-brides (brides à collerette) à souder sur la tuyauterie en respectant l'écartement nécessaire et l'alignement des trous de fixation.

Ne pas utiliser de brides tournantes avec collets emboutis.

Lors de l'installation, s'assurer que la vanne est bien positionnée face aux brides. Pour les pièces lourdes, utiliser des moyens de levage si nécessaire (ne pas soulever la vanne par la poignée)



Mettre le papillon en biais et s'assurer que l'écartement entre brides (E) soit suffisant pour passer la vanne sans abîmer le joint

Serrer les vis avec le papillon totalement ouvert.

Vérifier le bon fonctionnement de la vanne.

Procéder aux essais de mise en pression de l'installation sans dépasser les caractéristiques de la vanne, et selon les normes en vigueur (ex. EN 12266-1).

## Maintenance

Dans des conditions normales d'utilisation, la vanne papillon ne demande pas d'entretien préventif particulier, mais le joint est une pièce d'usure, il peut être nécessaire de le changer périodiquement (cette périodicité est à définir par l'utilisateur en fonction de ses conditions de service et du fluide véhiculé).

Dans le cas d'une vanne papillon qui n'est jamais manœuvrée en fonctionnement normal, il est conseillé d'effectuer régulièrement des manœuvres d'ouverture / fermeture pour s'assurer du bon fonctionnement de la vanne.

Suite à une usure anormale, ou suite au passage d'un produit ayant détérioré la vanne et occasionné une fuite ou une dysfonction, il peut être nécessaire de changer le joint.

Dans ce cas procéder comme ci-dessous.

Si d'autres pièces sont détériorées (papillon, axe ...) il est préférable de changer la vanne complète.

## Montage / Démontage

*La maintenance et les opérations de démontage / remontage d'une vanne doivent être effectuées par du personnel qualifié et formé à ce type d'intervention.*



Avant intervention sur la vanne, vérifier que l'installation est arrêtée et la tuyauterie vide et hors pression.

Attention aux risques de brûlures pour une température d'utilisation supérieure à 60°C.

Attention aux matières dangereuses : Suivre les prescriptions d'utilisation des fournisseurs.

Dévisser la poignée **5** de la partie supérieure de la vanne. Il est préférable de travailler avec la vanne en position ouverte.

Retirer le circlips **10**, la rondelle **9**, les 2 demi-bagues **8** et l'axe **4** du corps de la vanne **1**.

Retirer le papillon **3**.

Démonter la manchette **2** du corps de vanne **1**, en utilisant (si nécessaire) un gros tournevis plat comme levier.

Nettoyer et inspecter toutes les pièces.

Pour le remontage, procéder en ordre inverse du démontage. Travailler avec le papillon en position ouverte. Bien respecter le sens de montage du joint (passage d'axe le plus gros coté platine du corps de vanne) et du papillon (hexagone d'entraînement vers le bas)

Remonter la vanne sur la tuyauterie.

Tester la vanne (tenue en pression + manœuvres) avant de remettre l'installation en service.

## Accessoire de vanne

### Joint pour vanne papillon

Modèle **58441** : Joint pour vanne papillon EPDM ACS

Modèle **58442** : Joint pour vanne papillon NBR

Modèle **58443** : Joint pour vanne papillon FKM

Modèle **58444** : Joint pour vanne papillon Silicone alimentaire

### Poignée et volant réducteur pour vanne papillon

Modèle **58411** : Poignée pour vanne papillon - Aluminium ou Inox

Modèle **58410** : Volant réducteur pour vanne papillon - Fonte peinte

Les vannes papillons industries ont une platine ISO intégré à leur conception, ce qui permet de monter un actionneur et ainsi piloter la vanne électriquement ou pneumatiquement.

### Vanne motorisée pneumatique

EPDM - NBR - FKM - Silicone

Modèles **50630 - 50631 - 50632 - 50633** : Vanne papillon motorisée avec vérin pneumatique aluminium

Modèles **50634 - 50635 - 50636 - 50637** : Vanne papillon motorisée avec vérin pneumatique inox

### Vanne motorisée électrique

EPDM - NBR - FKM - Silicone

Modèles **50638 - 50639 - 50640 - 50641** :

Vanne papillon motorisée avec actionneur électrique UMA - IP65

Modèles **50650 - 50651 - 50652 - 50653** :

Vanne papillon motorisée avec actionneur électrique ER+ - IP66

Modèles **50654 - 50655 - 50656 - 50657** :

Vanne papillon motorisée avec actionneur électrique ER+ - Failsafe - IP66

Modèles **50658 - 50659 - 50660 - 50661** :

Vanne papillon motorisée avec actionneur électrique ER+ - Positionneur - IP66

Modèles **50662 - 50663 - 50664 - 50665** :

Vanne papillon motorisée avec actionneur électrique VR - IP68

Modèles **50666 - 50667 - 50668 - 50669** :

Vanne papillon motorisée avec actionneur électrique VR - Failsafe - IP68

Modèles **50670 - 50671 - 50672 - 50673** :

Vanne papillon motorisée avec actionneur électrique VR - Positionneur - IP68

### Normes et conformités

- Raccordement : à brides selon les normes NF EN1092-1 et ASME / ANSI B16.5
- DESP conforme à la directive 2014/68/EU selon annexe III module H  
Certificat no. 0343/PED/SHA/BJG6028708/A