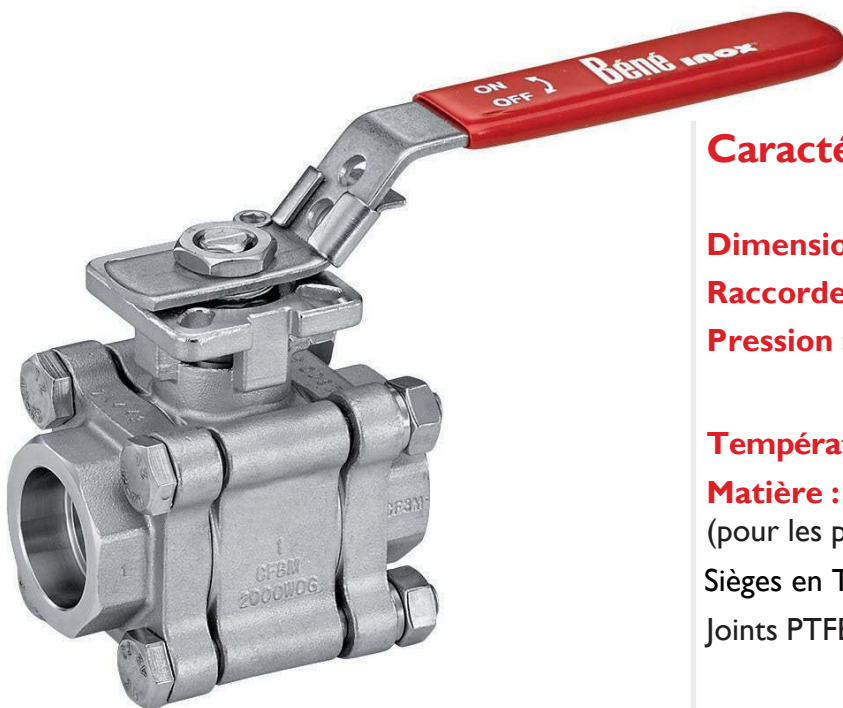


Vannes à boule

Ball valves

Modèle 58471 Vanne 3 pièces ATEX à souder SW avec platine ISO - API 607 - Inox 316
1500 lbs / PN100 - Passage intégral - Poignée cadenassable



Caractéristiques

Dimensions : DN8 à DN50 (1/4" à 2")

Raccordements : à souder SW

Pression : 1/4" à 1" - PN140 (2000 lbs)
1"1/4 à 2" - PN100 (1500 lbs)

Température : de -29°C à +200°C

Matière : Inox 316 / CF8M
(pour les pièces inox en contact avec le fluide)

Sièges en TFM 4215

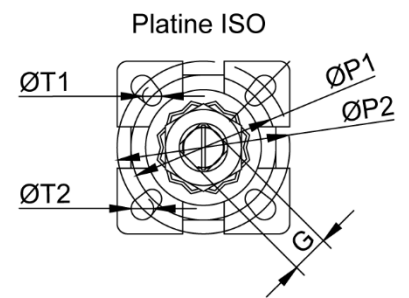
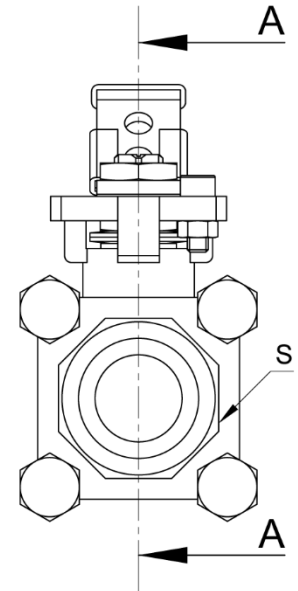
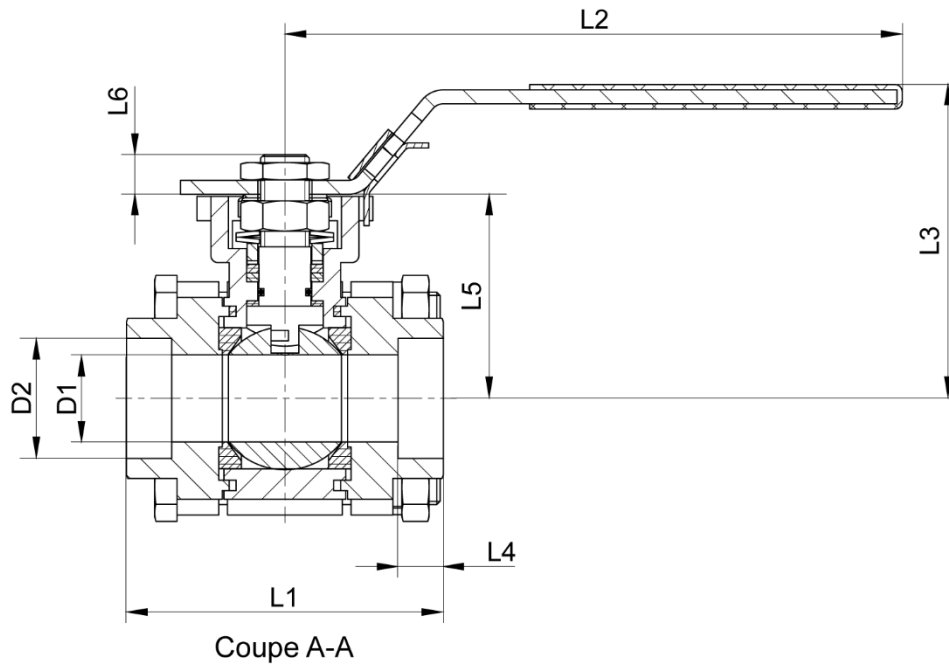
Joints PTFE + Graphite + FKM

Platine ISO 5211 pour motorisation
pneumatique ou électrique

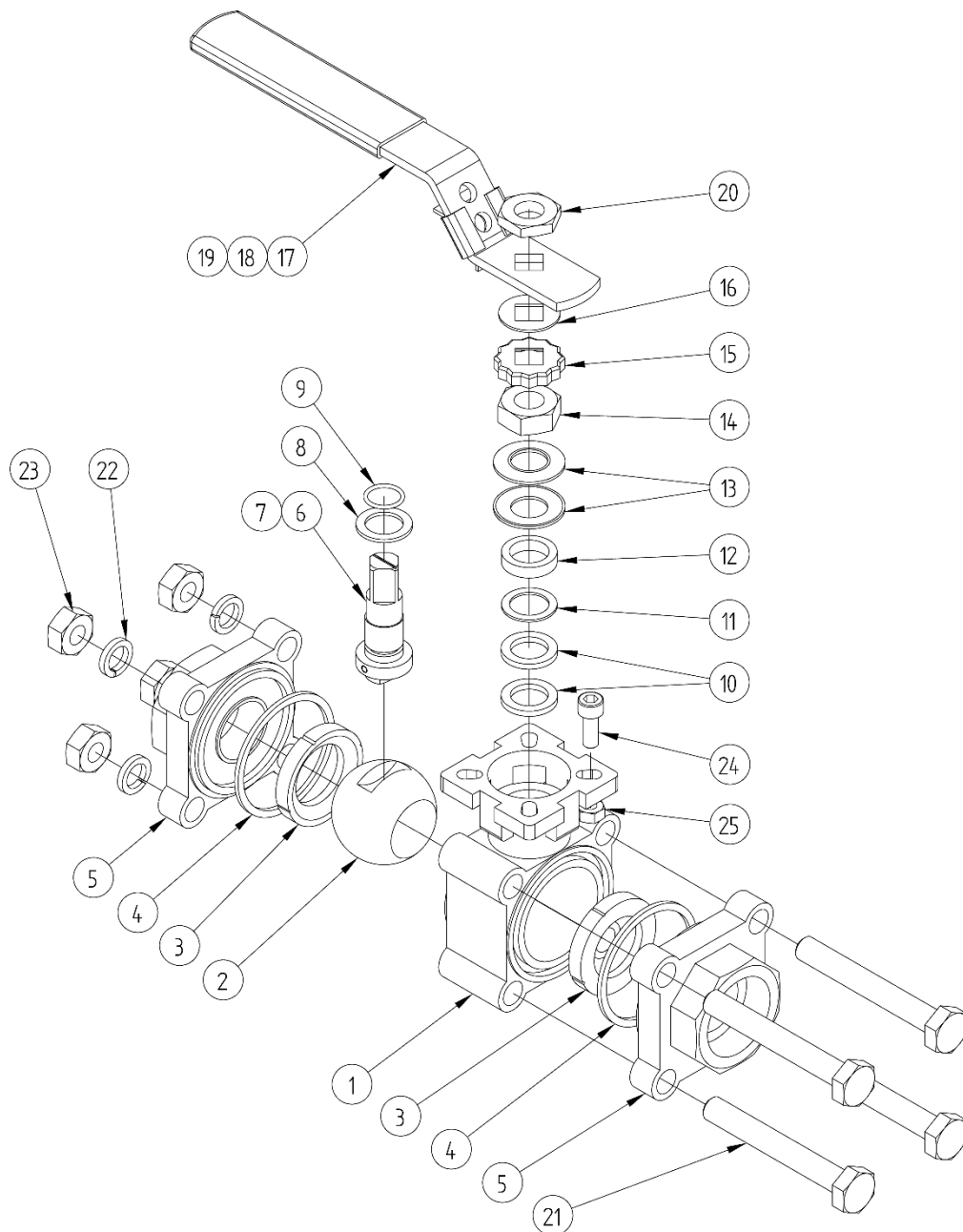
ATEX II 2 GD

Pour applications haute température

Sécurité anti-feu (API 607)



DN (mm)	DN (pouces)	D1 (mm)	D2 (mm)	L1 (mm)	L2 (mm)	L3 (mm)	L4 (mm)	L5 (mm)	L6 (mm)	G (mm)	ØP1 (mm)	ØP2 (mm)	ØT1 (mm)	ØT2 (mm)	Platine ISO	Poids (kg)	Référence
8	1/4"	10,6	14,2	70	147	73	10	43	9	9	36	42	6	6	F03-F04	1,07	458471-8
10	3/8"	12,7	17,8	70	147	73	10	43	9	9	36	42	6	6	F03-F04	1,04	458471-10
15	1/2"	15	21,8	75	147	73	10	43	9	9	36	42	6	6	F03-F04	1,01	458471-15
20	3/4"	20	27,3	80	147	81	13	51	9	9	36	50	6	7	F03-F05	1,52	458471-20
25	1"	25	34,0	90	177	88	13	58	11	11	42	50	6	7	F04-F05	2,07	458471-25
32	1"1/4	32	42,8	110	177	93	16	63	11	11	42	70	6	9	F04-F07	3,01	458471-32
40	1"1/2	38	48,9	120	197	107	16	75	14	14	50	70	7	9	F05-F07	4,49	458471-40
50	2"	50	61,4	140	197	118	17	86	14	14	50	70	7	9	F05-F07	7,06	458471-50



Repère	Désignation	Matière
1	CORPS	ASTM CF8M
2	BOULE	AISI 316
3	BAGUE D'ÉTANCHÉITÉ	TFM 4215
4	JOINT DE CORPS	GRAPHITE
5	FLASQUE (EMBOU T A SOUDER)	ASTM CF3M
6	TIGE DE MANOEUVRE	AISI 316
7	RESSORT + BILLE (ANTI-STATIQUE)	AISI 316
8	BAGUE (TIGE)	PTFE
9	JOINT TORIQUE	FKM
10	GARNITURE D'ÉTANCHÉITÉ	GRAPHITE
11	BAGUE	AISI 304
12	BAGUE ÉPAISSE	AISI 316
13	RONDELLE BELLEVILLE	AISI 301

Repère	Désignation	Matière
14	ÉCROU TIGE (PRESSE-ÉTOUPE)	A194-8
15	STOP ÉCROU	AISI 304
16	RONDELLE PLATE	AISI 304
17	POIGNÉE	AISI 304
18	DISPOSITIF DE BLOCAGE	AISI 304
19	REVÊTEMENT POIGNÉE	PVC
20	ÉCROU DE POIGNÉE	A194-8
21	VIS (TIRANT)	A193-B8
22	RONDELLE FREIN (TIRANT)	AISI 304
23	ÉCROU (TIRANT)	A194-8
24	VIS (BUTÉE)	A2-70
25	ÉCROU (BUTÉE)	A2-70

Utilisation

Cette vanne est une vanne d'arrêt : elle doit être totalement ouverte ou totalement fermée. Ne pas laisser la vanne partiellement ouverte : un défaut d'ouverture ou le fait de laisser une ouverture partielle de la boule, pour diminuer le débit, peut entraîner un phénomène de cavitation susceptible d'endommager la vanne.

Pour manœuvrer la vanne, soulever le dispositif de blocage **I8** pour pouvoir tourner la poignée **I7** de 1/4 de tour jusqu'en butée.

Tourner la poignée de 1/4 de tour (90°) en sens horaire pour la fermeture ou en sens anti-horaire pour l'ouverture.

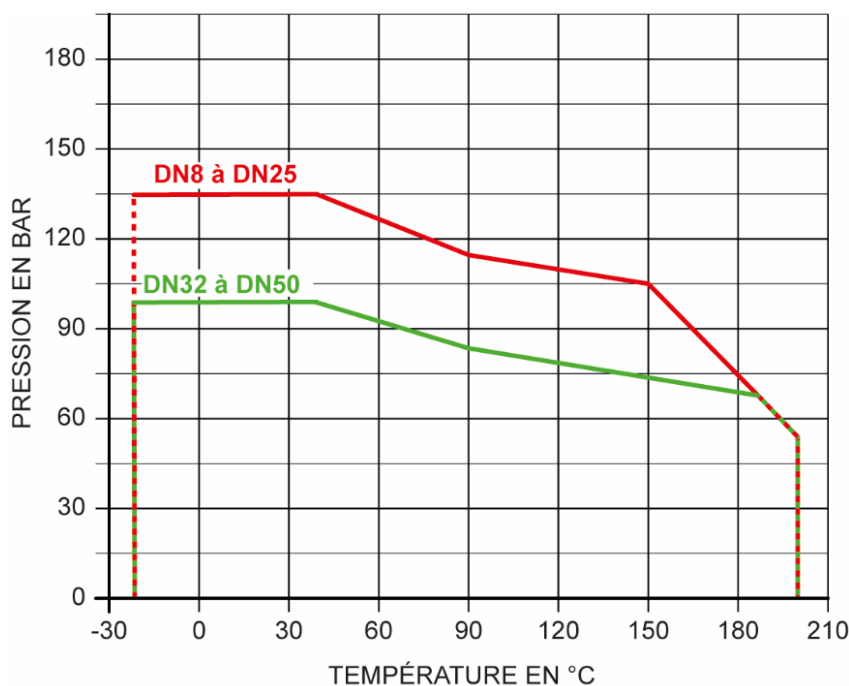
Si la poignée est dans l'alignement de la tuyauterie, la vanne est ouverte.

La poignée est cadenassable en position ouverte ou fermée.

Pression et température

La plaque signalétique indique la pression maximale ainsi que les températures minimales et maximales de fonctionnement de la vanne (mais pas d'un éventuel vérin ou servomoteur, voir la plaque correspondante). La température de fonctionnement est comprise entre -29°C et +200°C pour les sièges en TFM4215.

Pour la tenue en pression en fonction de la température, voir la courbe ci-dessous.



Attention aux risques de brûlures pour une température d'utilisation supérieure à 60°C.

Coefficient de débit et perte de charge

Dimension	DN8	DN10	DN15	DN20	DN25	DN32	DN40	DN50
	1/4"	3/8"	1/2"	3/4"	1"	1"1/4	1"1/2	2"
Kv (m³/h)	14	20	26	48	83	147	234	407

Le coefficient de débit, nommé Kv, définit le débit d'eau traversant un appareil (vanne, clapet...) pour une perte de pression (noté ΔP) de 1 bar. Le Kv s'exprime mathématiquement :

$$\Delta P = \frac{Q^2}{Kv^2} \text{ donc : } Kv = \frac{Q}{\sqrt{\Delta P}} \quad \begin{array}{l} Q \text{ en m}^3/\text{h} \\ \Delta P \text{ en bar} \end{array} \quad \begin{array}{l} Kv \text{ en m}^3/\text{h} \\ Cv \text{ en GPM (US)} \end{array} \quad Cv = 1,16 \times Kv$$

Fluides

Cette vanne est adaptée pour des fluides non chargés et non coagulables, sous réserve de la compatibilité chimique avec les pièces en contact.

Grâce à sa platine ISO (norme ISO 5211), la vanne est motorisable (montage direct), voir les notices correspondantes.

- Modèle **50141** : vanne avec vérin pneumatique aluminium simple ou double effet
- Modèle **50144** : vanne avec vérin pneumatique inox simple ou double effet
- Modèle **50147** : vanne avec servomoteur électrique IP65
- Modèle **50156 - 50159 - 50162** : vanne avec servomoteur électrique IP66
- Modèle **50168 - 50171 - 50174** : vanne avec servomoteur électrique IP68
- Modèle **50180 - 50183 - 50186** : vanne avec servomoteur électrique IP68 ATEX

Couples de manœuvre nécessaires à la motorisation d'une vanne

Dimension	-	DN8	DN10	DN15	DN20	DN25	DN32	DN40	DN50
Couple de manœuvre	N.m	7	8	8	9	16	26	37	55
Caractéristiques d'accouplement	Platine	F03 F04	F03 F04	F03 F04	F03 F05	F04 F05	F04 F07	F05 F07	F05 F07
	Carré	9x9	9x9	9x9	9x9	11x11	11x11	14x14	14x14

Couple donné pour de l'eau à 140 bar du DN8 au DN25 et à 100 bar du DN32 au DN50.

Pour la motorisation il est conseillé de prendre un coefficient de sécurité minimum de +30% pour un vérin pneumatique et +50% pour un actionneur électrique.

Dans le cas de température supérieure à 180°C, prévoir un facteur supplémentaire de +20%.

Se reporter aux prescriptions décrites dans les fiches techniques des actionneurs correspondants.

Utilisation en zone ATEX

Les vannes manuelles (modèles **58471**) et pneumatiques (modèles **50141** et **50144**) sont utilisables en zone ATEX II 2 GD.

En cas d'ajout de tout autre élément (détection de position, électrodistributeur...), il faut vérifier que cet ajout soit compatible avec une utilisation en zone ATEX.

Les vannes avec servomoteur électrique (modèles **50147**, **50156**, **50168**, etc.) **ne sont pas utilisables en zone ATEX.**

Seules les vannes avec servomoteur électrique, modèle **50180**, **50183** et **50186**, sont utilisables en zone ATEX II 2 GD.

Instructions de montage et de maintenance

Installation

La vanne peut être utilisée dans n'importe quelle position. S'assurer que l'emplacement prévu soit suffisamment dégagé pour manœuvrer la poignée.

Vérifier que le matériel est propre et exempt de corps étrangers susceptibles de détériorer la vanne.

S'assurer que la tuyauterie soit parfaitement alignée et son supportage suffisamment dimensionné afin que la vanne ne supporte aucune contrainte extérieure. Le supportage doit s'effectuer sur les tubes et non sur la vanne.

Installation d'une vanne à souder :

Les soudures doivent être réalisées par du personnel qualifié.

La vanne doit être démontée pour ne pas risquer d'abîmer la vanne pendant la soudure. Pointer la vanne montée pour bien respecter l'alignement des flasques, ou utiliser un gabarit.

Démontez la vanne (déposer la partie centrale) pour souder les 2 flasques de la vanne sur la tuyauterie, et remonter la vanne après soudure.

La vanne doit être démontée et remontée avec la boule en position ouverte. Le serrage et le desserrage des tirants doit se faire en croix. Lors du remontage, respecter les couples de serrage (voir tableau **B** page 8).

Nettoyer l'installation en laissant la vanne ouverte pour ne pas avoir d'impuretés entre la boule et le corps. Vérifier le bon fonctionnement de la vanne.

Procéder aux essais de mise en pression de l'installation sans dépasser les caractéristiques de la vanne, et selon les normes en vigueur (ex. EN 12266-1).

Maintenance

Dans des conditions normales d'utilisation, la vanne ne demande pas d'entretien particulier.

Dans le cas d'une vanne qui n'est jamais manœuvrée en fonctionnement normal, il est conseillé d'effectuer régulièrement des manœuvres d'ouverture / fermeture pour s'assurer du bon fonctionnement de la vanne.

Durant l'utilisation (ou à l'installation pendant la phase d'essais), si une fuite apparaît au niveau de la tige de manœuvre **6**, resserrer l'écrou de tige **14**. Normalement la fuite est stoppée en resserrant l'écrou de **30** à **60°**. Ne pas trop serrer l'écrou au risque de diminuer la durée de vie du système. Respecter les couples de serrage (voir tableau **A** page 8).

Si une fuite apparaît entre le corps de vanne et les flasques, vérifier le bon serrage des tirants (vis **21** + rondelle **22** + écrou **23**) en respectant les couples de serrage (voir tableau **B** page 8).

Suite à une usure anormale, ou suite au passage d'un produit ayant détérioré la vanne et occasionné une fuite ou une dysfonction, il peut être nécessaire de changer certaines pièces.

Dans ce cas, voir le paragraphe "Montage / Démontage".

Montage / Démontage

La maintenance et les opérations de démontage / remontage d'une vanne doivent être effectuées par du personnel qualifié et formé à ce type d'intervention.



Avant intervention sur la vanne, vérifier que l'installation est arrêtée et la tuyauterie vide et hors pression.

Attention aux risques de brûlures pour une température d'utilisation supérieure à **60°C**.

Attention aux matières dangereuses : suivre les prescriptions d'utilisation des fournisseurs.

Démonter les tirants d'assemblage (vis **21** + rondelle **22** + écrou **23**). Il est préférable de travailler avec la vanne en position ouverte.

Déposer la partie centrale de la vanne ; les flasques **5** restent fixés sur la tuyauterie.

Enlever les 2 bagues **3** et les 2 joints de corps **4**.

Mettre la vanne en position fermée pour pouvoir retirer la boule **2**. Inspecter l'état de surface de la boule. Si elle est rayée ou abîmée, elle doit être remplacée en même temps que les deux bagues **3**.

Si l'étanchéité de la tige doit être refaite, retirer les pièces de la partie supérieure dans l'ordre suivant : écrou de poignée **20**, poignée **17** et rondelle(s) plate(s) **16** dans le cas d'une vanne manuelle (sinon enlever la motorisation), puis stop-écrou **15**, écrou tige **14**, rondelles Belleville **13** et bagues inox (**11** + **12**).

Pousser la tige de manœuvre **6** vers l'intérieur du corps **1** pour l'enlever, et retirer le joint torique **9** et la bague PTFE **8** (prendre soin de ne pas rayer la tige).

Oter la garniture PTFE (rondelles en « v ») **10** de son logement (prendre soin de ne pas rayer la surface de ce logement).

Nettoyer et inspecter toutes les pièces. Changer les pièces usagées. Il est fortement recommandé de changer toutes les pièces d'étanchéité de la tige (joints et garnitures PTFE) si elle a été démontée, ainsi que les bagues PTFE de la boule.

Pour le remontage, procéder en ordre inverse du démontage.

Pour le serrage de la garniture de tige (tige + garniture PTFE + rondelles...) avec l'écrou tige **14** (presse étoupe) respecter les couples de serrage donnés par le tableau **A** ci-dessous.

Pour le resserrage des tirants d'assemblage, travailler avec la boule de vanne en position ouverte, et procéder au serrage en croix en respectant les couples de serrage donnés par le tableau **B** ci-dessous.

Tester la vanne (tenue en pression + manœuvres) avant de remettre l'installation en service.

Tableau A	Dimension	DN 8	DN 10	DN 15	DN 20	DN 25	DN 32	DN 40	DN 50
Couple de serrage - écrou presse étoupe	N.m	8,0 ~ 9,0	8,0 ~ 9,0	8,0 ~ 9,0	8,0 ~ 9,0	8,0 ~ 9,0	9,0 ~ 11,3	9,0 ~ 11,3	15,8 ~ 18,1

Tableau B	Dimension	DN 8	DN 10	DN 15	DN 20	DN 25	DN 32	DN 40	DN 50
Couple de serrage des tirants	N.m	11,3	11,3	11,3	31,7	31,7	45,3	45,3	90,5

Kit de joints

Le kit de joint comporte :

- 2 bagues sièges **4**
- 2 joint de corps **5**
- 1 bague tige **8**
- 1 joint torique **9**
- 1 garniture d'étanchéité **10**
- 1 bague **11**

DN (mm)	DN (pouces)	Référence
8	1/4"	958181-8
10	3/8"	958181-10
15	1/2"	958181-15
20	3/4"	958181-20

DN (mm)	DN (pouces)	Référence
25	1"	958181-25
32	1"1/4	958181-32
40	1"1/2	958181-40
50	2"	958181-50

Normes et conformités

- Conception selon les normes ASME B16.34 et EN 12516-3
- Raccordement : à souder SW suivant la norme ASME B16.11
- Test d'étanchéité suivant la norme EN 12266 / API 598
- DESP conforme à la directive 2014/68/EU
 - à partir du DN8 selon l'annexe I paragraphe 4.3
 - à partir du DN32 selon l'annexe III module H : certificat no. DGR 0036-QS-1045-23
- ATEX groupe II catégorie 2 G D conforme à la directive 2014/34/EU : certificat no. EX9A 082326 0003 Rev. 01
 - II 2G Ex h IIB T3 Gb (gaz et vapeurs)
 - II 2D Ex h IIIC T180°C Db (poussières combustibles)
- Sécurité anti-feu selon les normes API 607 et ISO 10497