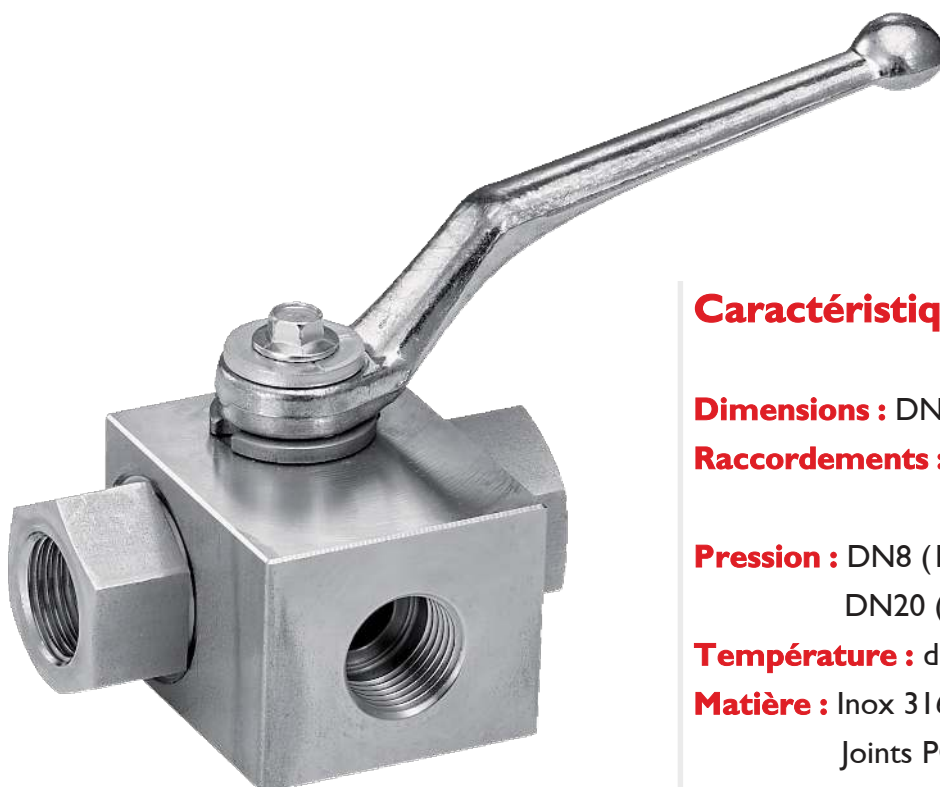


Vannes à boule

Ball valves

Modèle 58534 Vanne à boule haute pression 3 voies taroudage Gaz - Inox 316

Passage réduit en T



Caractéristiques

Dimensions : DN8 à DN25 (1/4" à 1")

Raccordements : taroudage Gaz (BSP) suivant
ISO 228-1

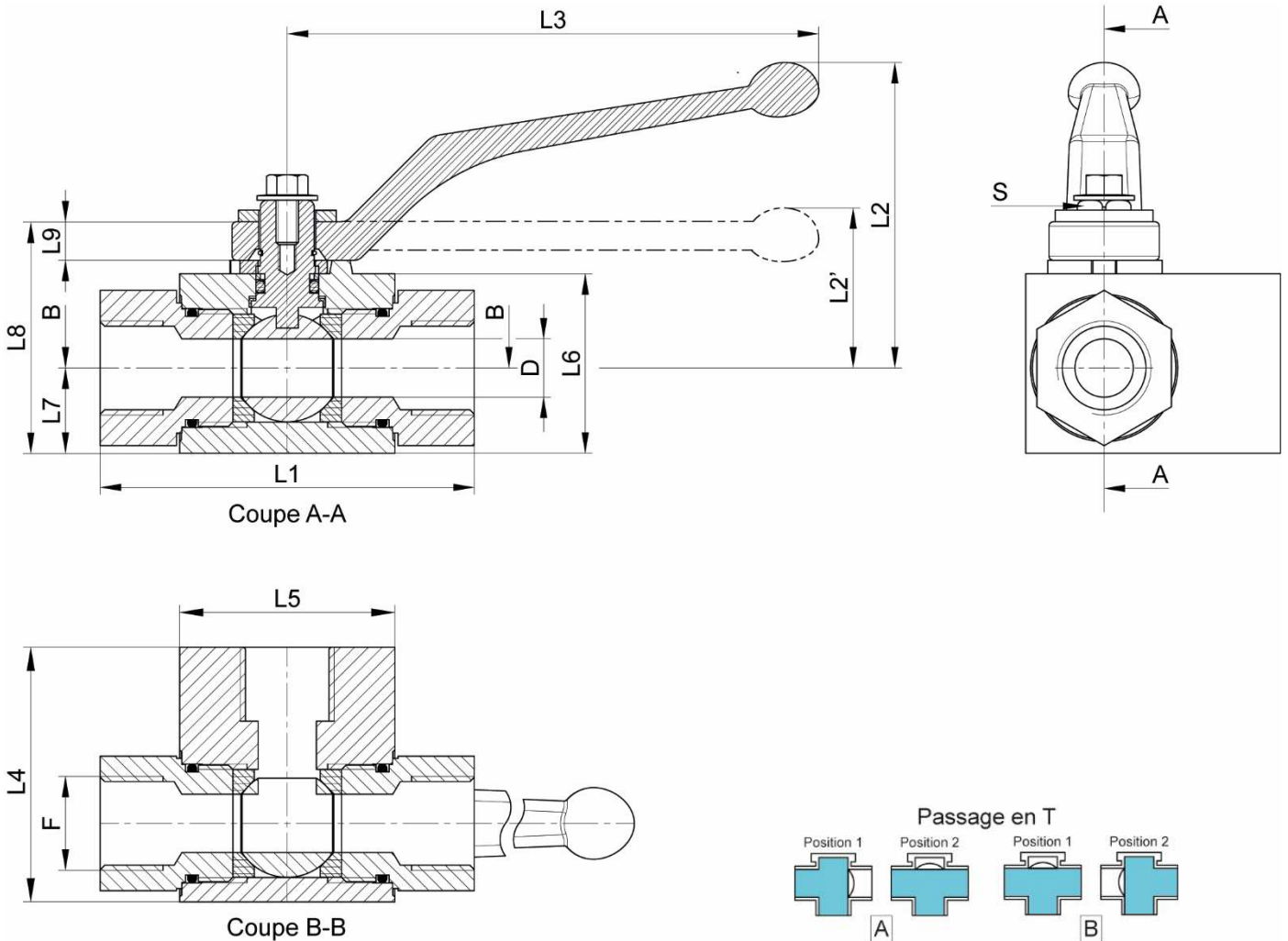
Pression : DN8 (1/4") au DN15 (1/2") : PN500
DN20 (3/4") au DN25 (1") : PN315

Température : de -20°C à +100°C

Matière : Inox 316

Joints POM + FPM

Sur demande : autres matériaux ; version
motorisable ; autres dimensions

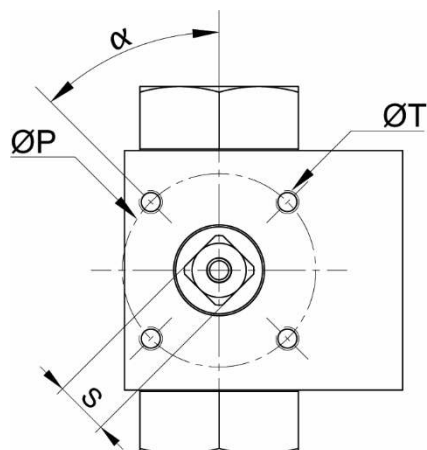


Attention : L'entrée du fluide se fait obligatoirement par la voie centrale de la vanne.

DN	DN	D	F	L1	L2	L2'	L3	L4	L5	L6	L7	L8	L9	S	Poids	Référence
(mm)	(pouces)	(mm)	(pouces)	(mm)	(mm)	(mm)	(mm)	(mm)	(mm)	(mm)	(mm)	(mm)	(mm)	(mm)	(kg)	
8	1/4"	6	1/4"	69	69	-	115	47,5	40	33	13,5	47	11	9	0,55	458534-8
10	3/8"	10	3/8"	72	70	-	115	52,0	43	38	17,5	52	11	9	0,77	458534-10
15	1/2"	13	1/2"	83	71	-	115	57,0	48	40	19,0	54	11	9	0,90	458534-15
20	3/4"	20	3/4"	95	-	56*	200	72,0	62	57	24,5	75	14	14	1,95	458534-20
25	1"	25	1"	113	-	59*	200	85,5	66	65	29,5	83	14	14	2,40	458534-25

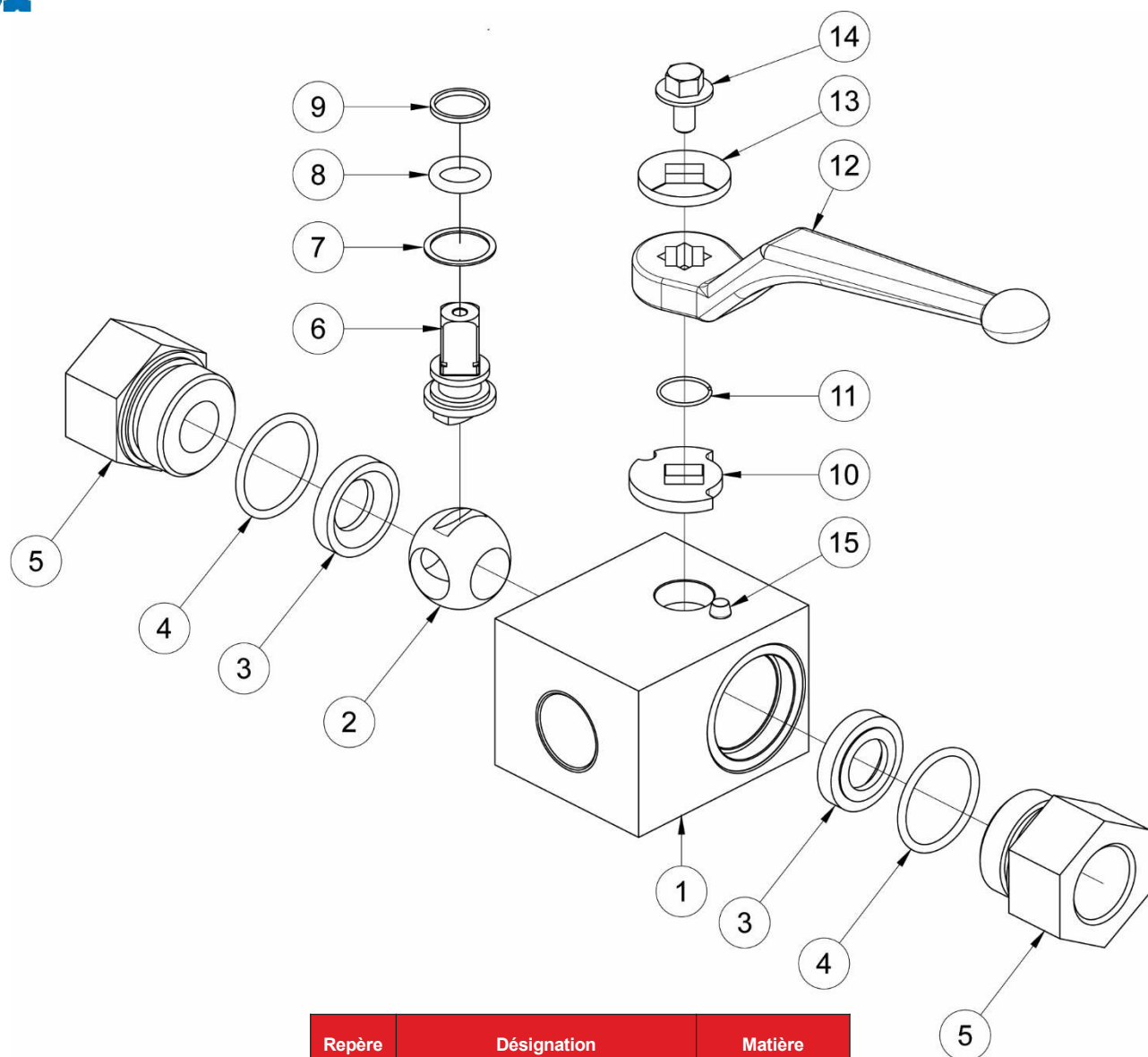
* Poignée plate

Modèle **58534M** : Version motorisable sans poignée



DN (mm)	DN (pouces)	Platine ISO	S (mm)	ØP (mm)	ØT (mm)	α (°)	Référence
8	1/4"	F03*	9	36	M5	30*	458534-8M
10	3/8"	F03	9	36	M5	45	458534-10M
15	1/2"	F03	9	36	M5	45	458534-15M
20	3/4"	F05	14	50	M6	45	458534-20M
25	1"	F05	14	50	M6	45	458534-25M

* 30° ne correspond pas à la norme ISO 5211



Repère	Désignation	Matière
1	CORPS	AISI 316
2	BOULE	AISI 316
3	SIÈGE	POM
4	JOINT TORIQUE	FKM
5	FLASQUE (EMBOUT TARAUDÉ)	AISI 316
6	TIGE DE MANOEUVRE	AISI 316
7	BAGUE INOX (TIGE)	AISI 316
8	JOINT TORIQUE (TIGE)	PTFE
9	BAGUE ANTI EXTRUSION (TIGE)	AISI 316
10	RONDELLE BUTÉE O/F	AISI 316
11	BAGUE D'ARRÊT	AISI 316
12	POIGNÉE	ZINC/ALUMINIUM
13	RONDELLE POIGNÉE	AISI 316
14	VIS (POIGNÉE)	AISI 316
15	BUTÉE	AISI 316

Utilisation

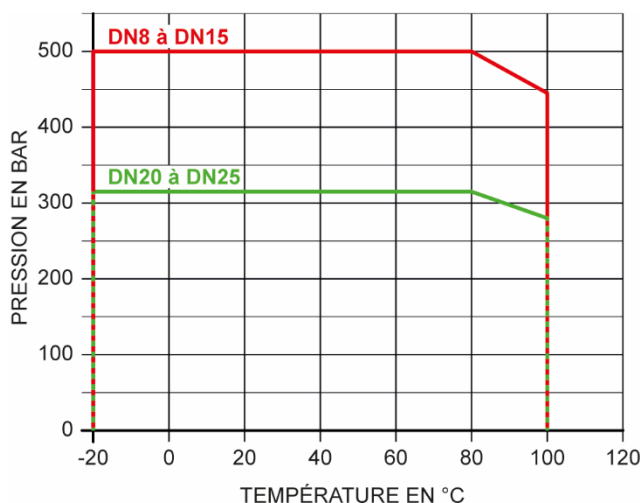
Ne pas laisser la vanne partiellement ouverte : un défaut d'ouverture ou le fait de laisser une ouverture partielle de la boule pour diminuer le débit peut entraîner un phénomène de cavitation susceptible d'endommager la vanne.

L'entrée du fluide se fait obligatoirement par la voie centrale de la vanne. La pression entrante pousse la boule et garantit une étanchéité totale.

Pour manœuvrer la vanne, tourner la poignée de 1/4 de tour jusqu'en butée. Tourner la poignée de 1/4 de tour (90°) en sens horaire ou en sens anti-horaire.

Pression et température

Pour la tenue en pression en fonction de la température, voir la courbe ci-dessous.



Attention aux risques de brûlures pour une température d'utilisation supérieure à 60°C.

Fluides

Cette vanne est adaptée pour des fluides non chargés et non coagulables, sous réserve de la compatibilité chimique avec les pièces en contact.

Instructions de montage et de maintenance

Installation

La vanne peut être utilisée dans n'importe quelle position. S'assurer que l'emplacement prévu soit suffisamment dégagé pour manœuvrer la poignée.
Vérifier que le matériel est propre et exempt de corps étrangers susceptibles de détériorer la vanne.

S'assurer que la tuyauterie soit parfaitement alignée et son supportage suffisamment dimensionné afin que la vanne ne supporte aucune contrainte extérieure. Le supportage doit s'effectuer sur les tubes et non sur la vanne.

Installation d'une vanne taraudée :

Ne pas se servir du corps de vanne ou de la poignée pour effectuer le serrage (risque de détérioration de la vanne).

Pour l'étanchéité des raccords filetés, utiliser un joint plat adapté aux conditions de service (taraudage Gaz selon ISO 228-1).

Nettoyer l'installation en laissant la vanne ouverte pour ne pas avoir d'impuretés entre la boule et le corps. Vérifier le bon fonctionnement de la vanne.

Procéder aux essais de mise en pression de l'installation sans dépasser les caractéristiques de la vanne, et selon les normes en vigueur (ex. EN 12266-1).

Maintenance

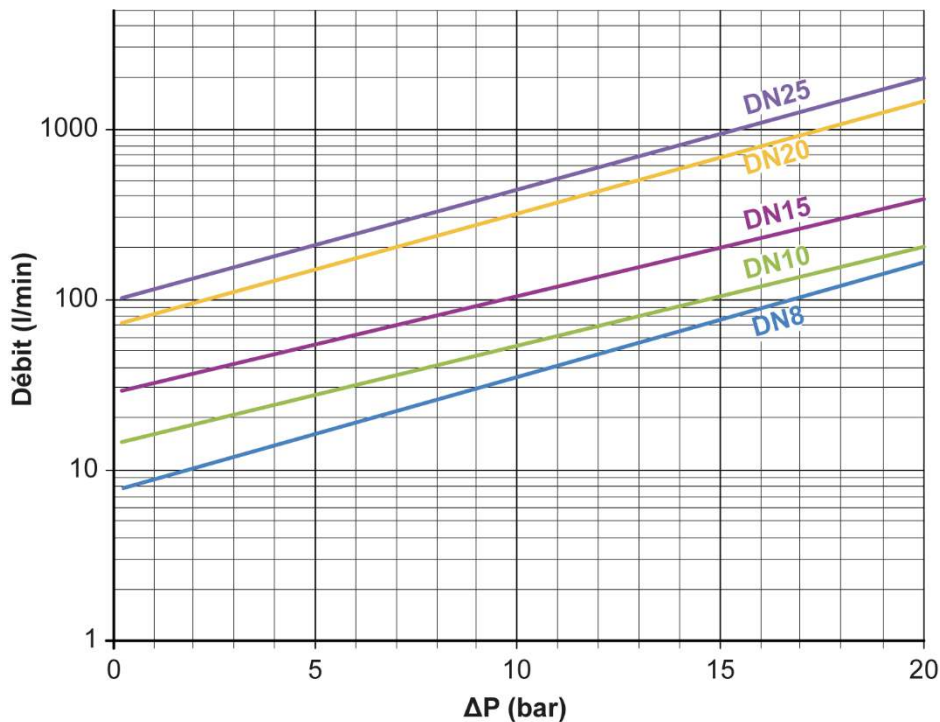
Dans des conditions normales d'utilisation, la vanne ne demande pas d'entretien particulier.

Dans le cas d'une vanne qui n'est jamais manœuvrée en fonctionnement normal, il est conseillé d'effectuer régulièrement des manœuvres d'ouverture / fermeture pour s'assurer du bon fonctionnement de la vanne.

Suite à une usure anormale, ou suite au passage d'un produit ayant détérioré la vanne et occasionné une fuite ou une dysfonction, il peut être nécessaire de changer certaines pièces.

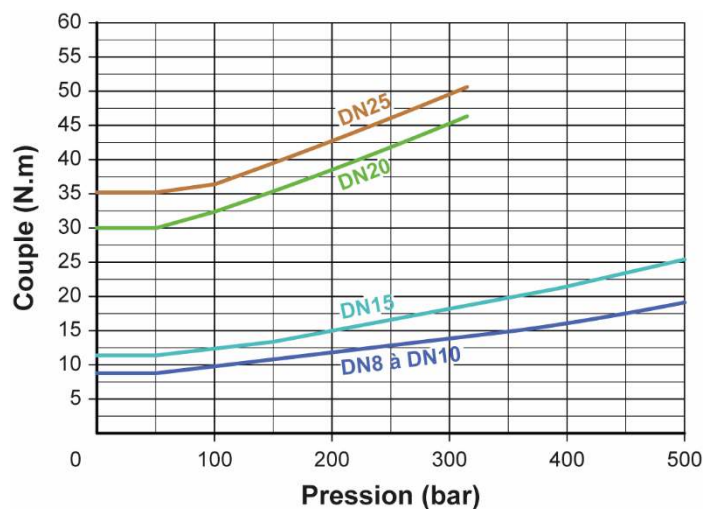
Dans ce cas, voir le paragraphe "Montage / Démontage".

Coefficient de débit



Les valeurs de débit ont été mesurées avec l'utilisation d'huile hydraulique (densité de 880 kg/m³ et viscosité cinématique de 35 mm²/s).

Couple de manoeuvre



Montage / Démontage

La maintenance et les opérations de démontage / remontage d'une vanne doivent être effectuées par du personnel qualifié et formé à ce type d'intervention.



Avant intervention sur la vanne, vérifier que l'installation est arrêtée et la tuyauterie vide et hors pression.

Attention aux risques de brûlures pour une température d'utilisation supérieure à 60°C.

Attention aux matières dangereuses : suivre les prescriptions d'utilisation des fournisseurs.

Déposer la vanne et enlever les flasques **5**.

Enlever les joints de corps **4** et les sièges en PTFE **3**.

Mettre la vanne en position fermée pour pouvoir retirer la boule **2**. Inspecter l'état de surface de la boule. Si elle est rayée ou abîmée, elle doit être remplacée en même temps que les bagues PTFE **3**.

Si l'étanchéité de la tige doit être refaite, retirer les pièces de la partie supérieure dans l'ordre suivant : vis **14**, rondelle poignée **13**, poignée **12**, bague d'arrêt **11** et rondelle butée **10**.

Pousser la tige de manœuvre **6** vers l'intérieur du corps **1** pour l'enlever, et retirer le joint torique **8** et la bague **9** (prendre soin de ne pas rayer la tige).

Il n'est pas nécessaire de retirer la bague inox de la tige **7**.

Nettoyer et inspecter toutes les pièces. Changer les pièces usagées. Il est fortement recommandé de changer toutes les pièces d'étanchéité de la tige (joints et garnitures PTFE) si elle a été démontée, ainsi que les bagues PTFE de la boule.

Pour le remontage, procéder en ordre inverse du démontage.

Tester la vanne (tenue en pression + manœuvres) avant de remettre l'installation en service.

Normes et conformité

- Raccordement : taraudage Gaz (BSP) suivant la norme EN ISO 228-1
- Test d'étanchéité suivant la norme EN 12266 / API 598
- Conforme à la DESP, directive 2014/68/EU (anciennement 97/23/CE)