

Clapets anti-retour

Check valves



ISO 7-1 (sauf NPT)

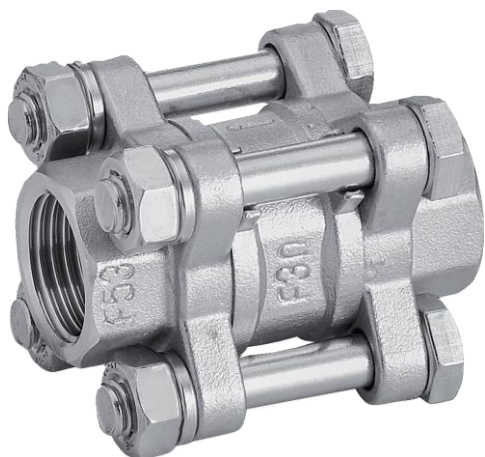
Clapet anti-retour à ressort 3 pièces femelle / femelle Inox 316

Modèle 58713

Taraudage Gaz

Modèle 58715

Taraudage NPT



Caractéristiques

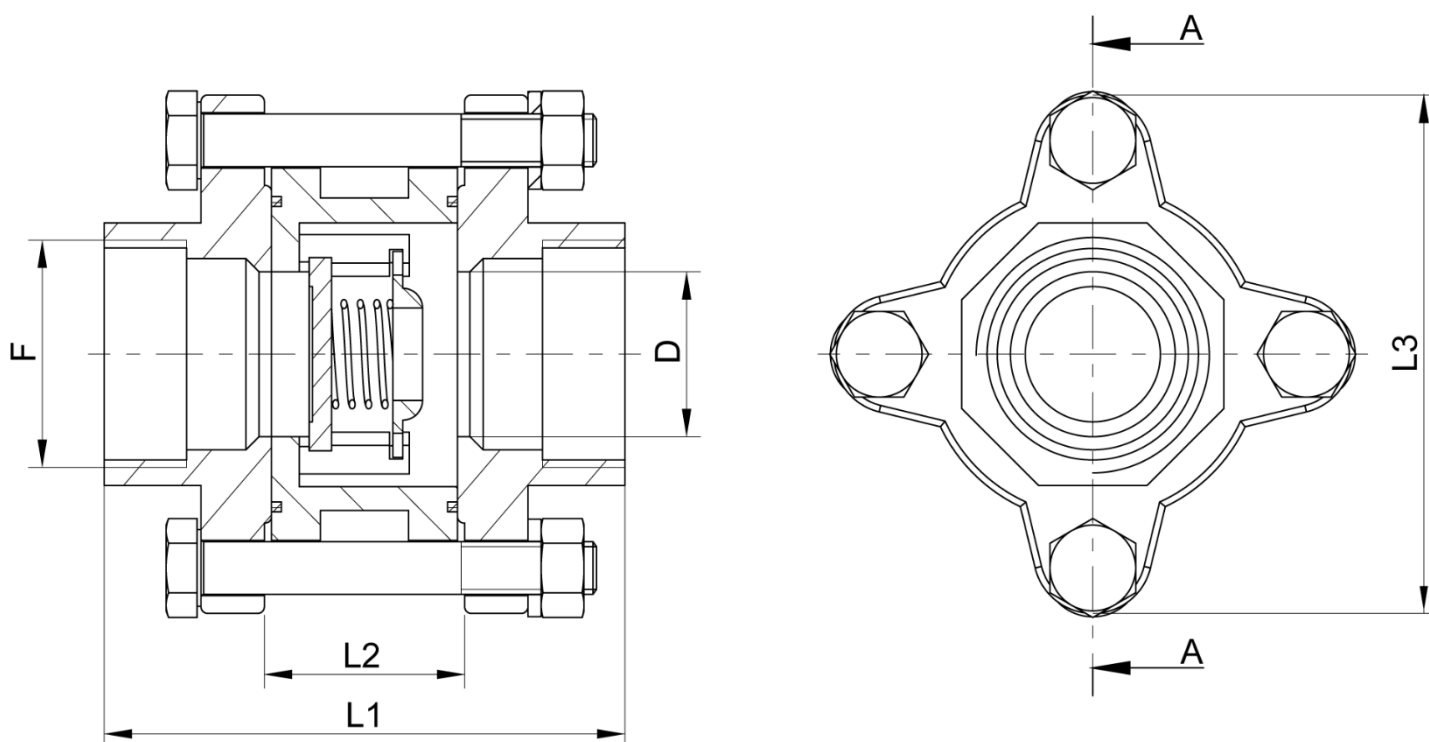
Dimensions : DN8 à DN100 (1/4" à 4")**Raccordements :** taraudage Gaz ISO 7-1 ou NPT**Pression :** PN63 (1000 lbs)**Température :** de -25°C à +180°C**Matière :** Inox 316 / CF8M

(pour les pièces en contact avec le fluide)

Joints de corps PTFE

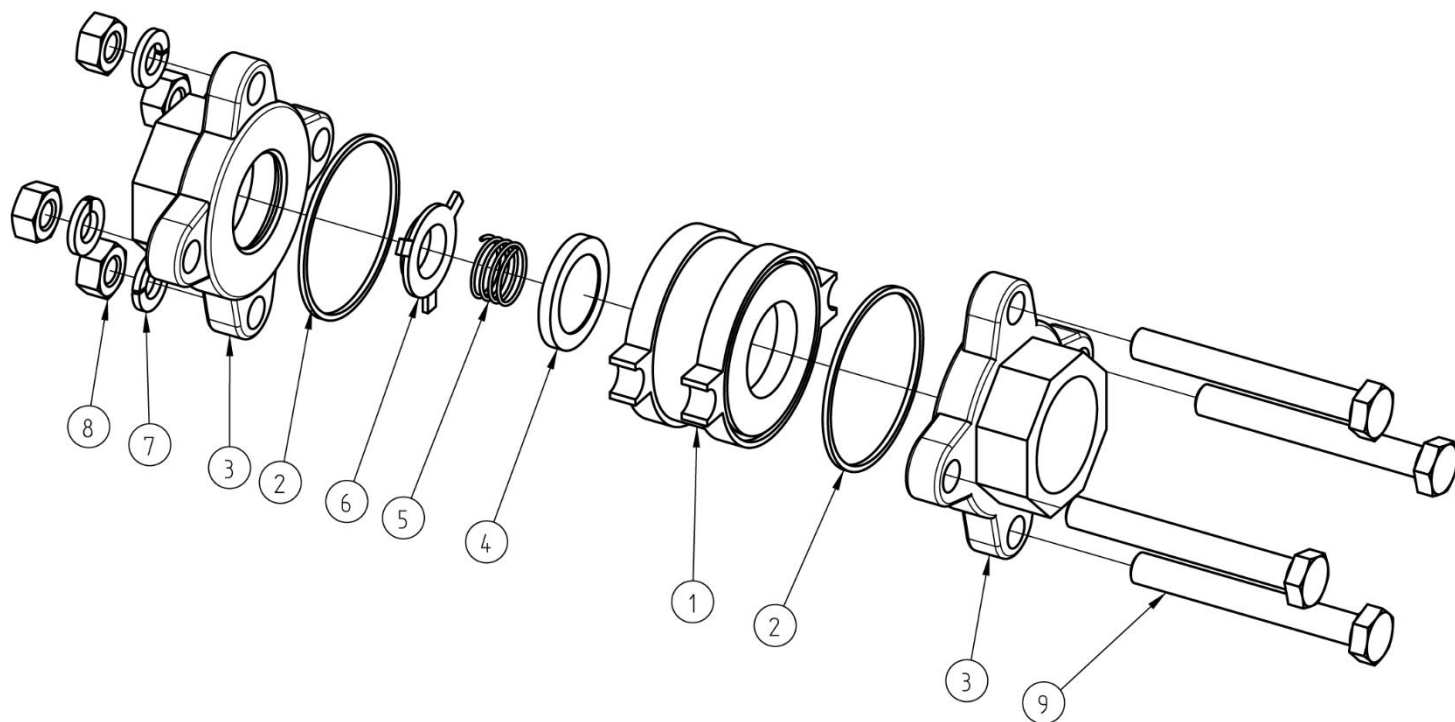
Clapet métal / métal

ATEX II 2 G D



Coupe A-A

DN (mm)	DN (pouces)	D (mm)	L1 (mm)	L2 (mm)	L3 (mm)	Poids (kg)	F Gaz (pouces)	Référence Gaz	F NPT (pouces)	Référence NPT
8	1/4"	8	48,5	20	47	0,14	Rp 1/4"	458713-8	NPT 1/4"	458715-8
10	3/8"	10	48,5	20	47	0,14	Rp 3/8"	458713-10	NPT 3/8"	458715-10
15	1/2"	15	57	21	55	0,30	Rp 1/2"	458713-15	NPT 1/2"	458715-15
20	3/4"	20	65	25	63	0,43	Rp 3/4"	458713-20	NPT 3/4"	458715-20
25	1"	25	74	30	71	0,61	Rp 1"	458713-25	NPT 1"	458715-25
32	1"1/4	32	82	36	89	1,00	Rp 1"1/4	458713-32	NPT 1"1/4	458715-32
40	1"1/2	40	91	40	95	1,32	Rp 1"1/2	458713-40	NPT 1"1/2	458715-40
50	2"	50	111	52	117	2,14	Rp 2"	458713-50	NPT 2"	458715-50
65	2"1/2	65	125,5	52	155	4,00	Rp 2"1/2	458713-65	NPT 2"1/2	458715-65
80	3"	76	142	60	162	5,71	Rp 3"	458713-80	NPT 3"	458715-80
100	4"	94	165	62	220	10,00	Rp 4"	458713-100	NPT 4"	458715-100

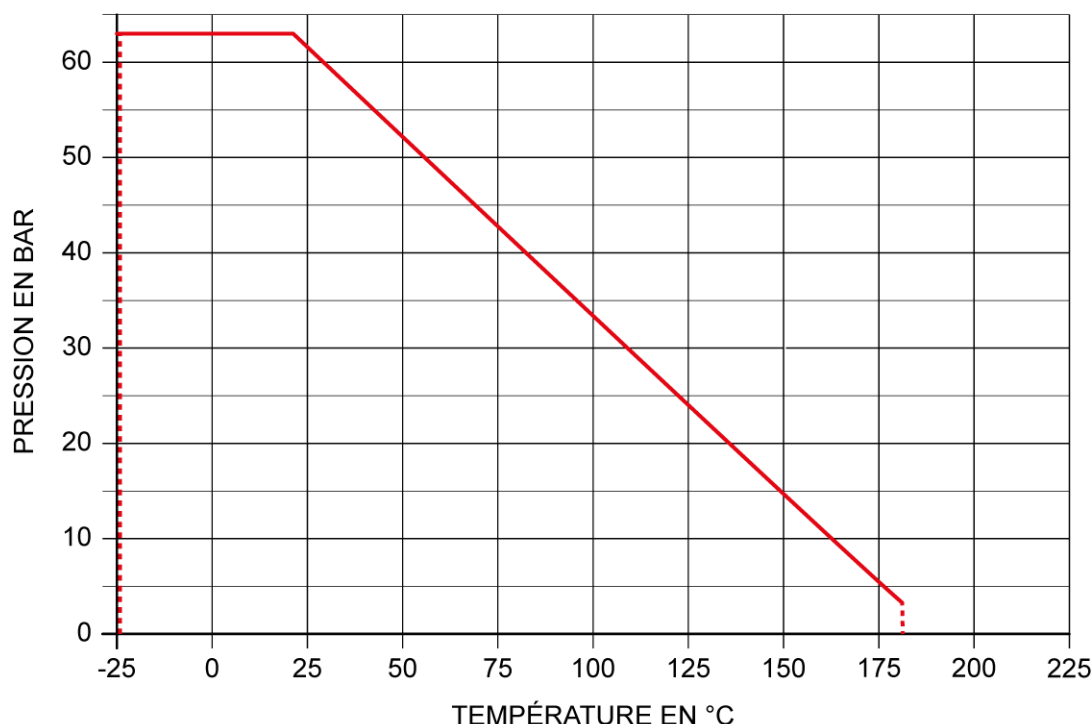


Repère	Désignation	Matière
1	CORPS	CF8M
2	JOINT DE CORPS	PTFE
3	FLASQUE (EMBOUT TARAUDÉ)	CF8M
4	CLAPET	AISI 316
5	RESSORT	AISI 316
6	SUPPORT RESSORT	AISI 316
7	RONDELLE FREIN (TIRANT)	AISI 304
8	ÉCROU (TIRANT)	AISI 304
9	VIS (TIRANT)	AISI 304

Utilisation

Pression et température

Pour la tenue en pression en fonction de la température, voir la courbe ci-dessous.



Attention aux risques de brûlures pour une température d'utilisation supérieure à 60°C.

Fluides

Ce clapet est adapté pour des liquides non chargés et non coagulables, sous réserve de la compatibilité chimique entre les pièces en contact.

Pression d'ouverture

Dimension	DN15	DN20	DN25	DN32	DN40	DN50	DN65	DN80	DN100
	1/2"	3/4"	1"	1"1/4	1"1/2	2"	2"1/2	3"	4"
mbar	24 ~ 30						20 ~ 26		

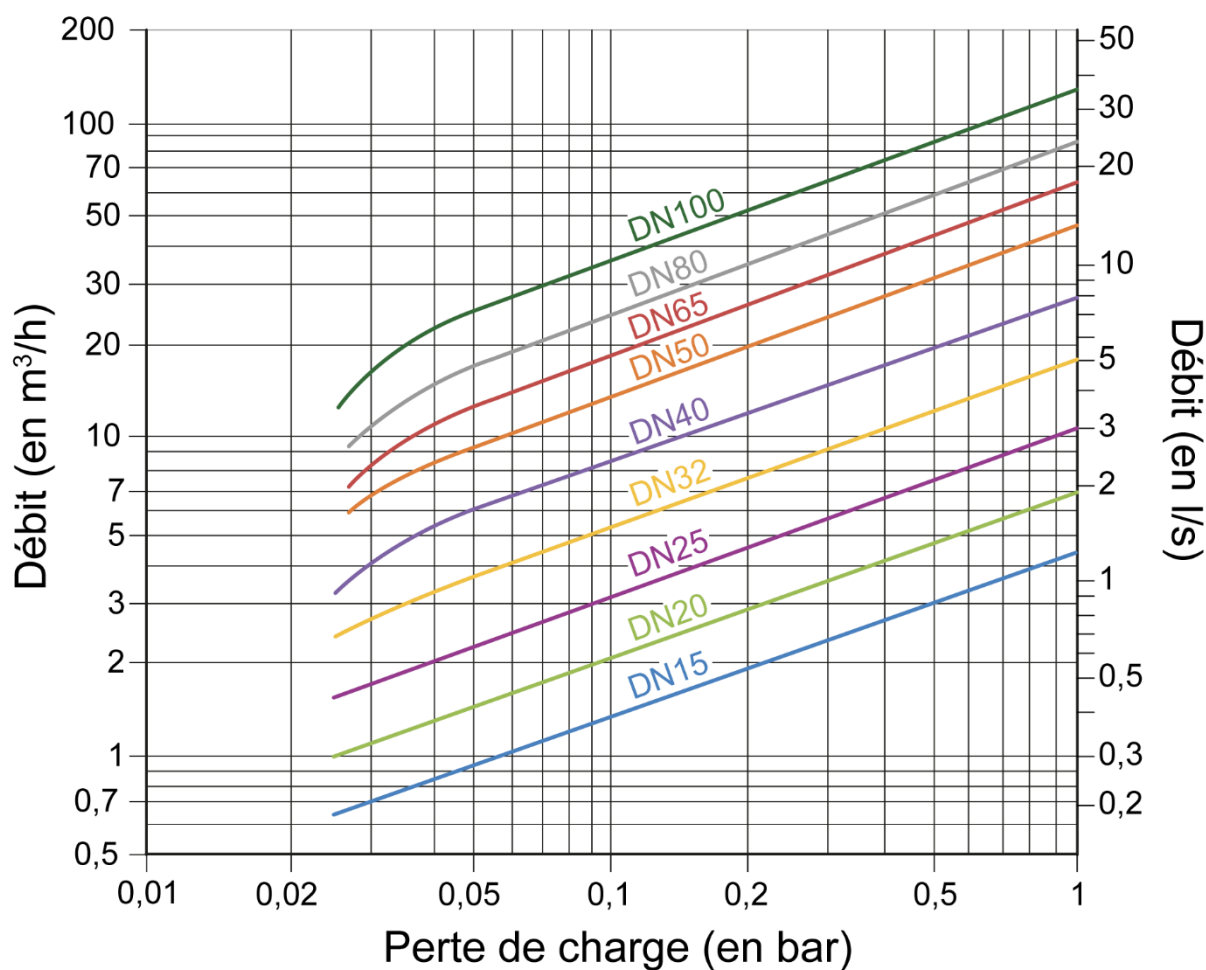
Coefficient de débit Kv

Dimension	DN15	DN20	DN25	DN32	DN40	DN50	DN65	DN80	DN100
	1/2"	3/4"	1"	1"1/4	1"1/2	2"	2"1/2	3"	4"
Kv (m³/h)	4,4	6,8	10,0	18,1	27,4	44,8	75,0	109,1	170,2

Le coefficient de débit, nommé Kv, définit le débit d'eau traversant un appareil (vanne, clapet...) pour une perte de pression (noté ΔP) de 1 bar. Le Kv s'exprime mathématiquement :

$$\Delta P = \frac{Q^2}{Kv^2} \quad \text{donc :} \quad Kv = \frac{Q}{\sqrt{\Delta P}} \quad \begin{array}{l} Q \text{ en m}^3/\text{h} \\ \Delta P \text{ en bar} \end{array} \quad \begin{array}{l} Kv \text{ en m}^3/\text{h} \\ Cv \text{ en GPM (US)} \end{array} \quad Cv = 1,16 \times Kv$$

Perte de charge



Instructions de montage et de maintenance

Installation

Le clapet doit être monté en respectant le sens de circulation du fluide (voir le sens de la flèche sur le clapet).

Il peut être monté verticalement (avec fluide ascendant) ou horizontalement.

Pour un fonctionnement optimal :

Veiller à ce que le clapet soit suffisamment éloigné d'une zone de turbulence générée par la tuyauterie (coude, réduction...) ou par un autre appareil (pompe...). Il est conseillé de prévoir une partie droite de 4 à 5 fois le DN avant et après le clapet.

S'assurer que l'emplacement prévu soit suffisamment dégagé et prévoir suffisamment de vannes pour pouvoir isoler le tronçon et effectuer les opérations de maintenance.

Vérifier que le matériel est propre et exempt de corps étrangers susceptibles de détériorer le clapet.

S'assurer que la tuyauterie soit parfaitement alignée et son supportage suffisamment dimensionné afin que le clapet ne supporte aucune contrainte extérieure. Le supportage doit s'effectuer sur les tubes et non sur le clapet.

Installation du clapet anti-retour (à visser) :

Ne pas se servir du corps du clapet pour effectuer le serrage. Pour l'étanchéité des raccords filetés, utiliser un produit adapté aux conditions de service (ex. ruban PTFE)

Nettoyer l'installation pour ne pas avoir d'impuretés dans la tuyauterie.

Vérifier que le mouvement du clapet s'effectue sans à-coups.

Procéder aux essais de mise en pression de l'installation sans dépasser les caractéristiques du clapet, et selon les normes en vigueur.

Maintenance

Dans des conditions normales d'utilisation, le clapet ne demande pas d'entretien particulier.

Durant l'utilisation (ou à l'installation pendant la phase d'essais), si une fuite apparaît, resserrer les tirants.

Suite à une usure normale, ou suite au passage d'un produit ayant détérioré le clapet et occasionné une fuite ou une dysfonction, il peut être nécessaire de changer certaines pièces.

Dans ce cas, voir le paragraphe "Montage / Démontage".

Montage / Démontage

La maintenance et les opérations de démontage / remontage d'un clapet doivent être effectuées par du personnel qualifié et formé à ce type d'intervention.



Avant intervention sur le clapet, vérifier que l'installation est arrêtée et la tuyauterie vide et hors pression.

Attention aux risques de brûlures pour une température d'utilisation supérieure à 60°C.

Attention aux matières dangereuses : suivre les prescriptions d'utilisation des fournisseurs.

Démonter les tirants d'assemblage (vis **9** + rondelle **7** + écrou **8**).

Déposer la partie centrale du clapet ; les flasques **3** restent fixés sur la tuyauterie.

Enlever le clapet **4** et les 2 joints de corps **2**.

Nettoyer et inspecter toutes les pièces. Changer les pièces usagées. Il est fortement recommandé de changer toutes les pièces d'étanchéité si elles ont été démontées.

Pour le remontage, procéder en ordre inverse du démontage.

Pour le resserrage des tirants d'assemblage, procéder au serrage en croix.

Tester le clapet (tenue en pression + mouvement du clapet) avant de remettre l'installation en service.

Kit de joints

Le kit de joint comporte :

- 2 Joints de corps **2**

DN (mm)	DN (pouces)	Référence
8	1/4"	958713-8
10	3/8"	958713-10
15	1/2"	958713-15
20	3/4"	958713-20
25	1"	958713-25
32	1"1/4"	958713-32

DN (mm)	DN (pouces)	Référence
40	1"1/2"	958713-40
50	2"	958713-50
65	2"1/2"	958713-65
80	3"	958713-80
100	4"	958713-100

Normes et conformités

- Raccordement : taraudage Gaz (BSP) suivant la norme EN ISO 7-1 (Rp) ou taraudage conique NPT suivant la norme ANSI BI.20.1
- Test d'étanchéité suivant la norme EN 12266 / API 598
- DESP conforme à la directive 2014/68/EU (anciennement 97/23/CE)
- ATEX Groupe II Catégorie 2 G/2D, conforme à la directive 94/9/EC (certificat EX9 15 02 91284 001)