

# Clapets anti-retour

Check valves

## Modèle 58738 Clapet anti-retour à ressort entre brides avec méplats de positionnement - Inox 316



### Caractéristiques

**Dimensions :** DN15 à DN100 (1/2" à 4")

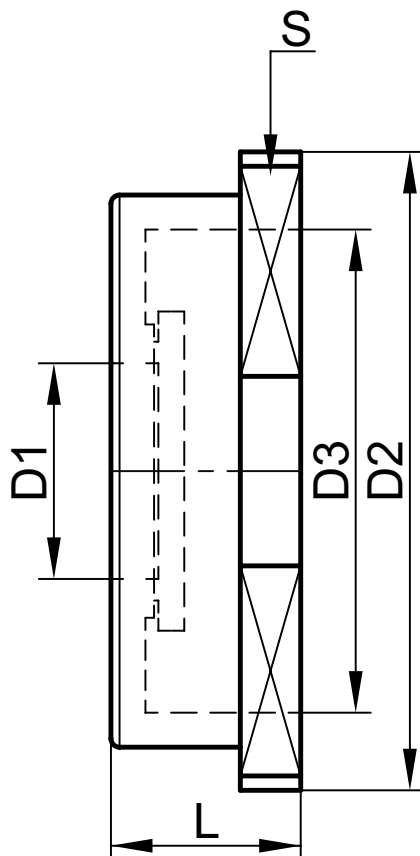
**Raccordements :** entre brides

**Pression :** PN40

**Température maxi :** + 200°C

**Matière :** Inox 316 / CF8M  
(pour les pièces en contact avec le fluide)

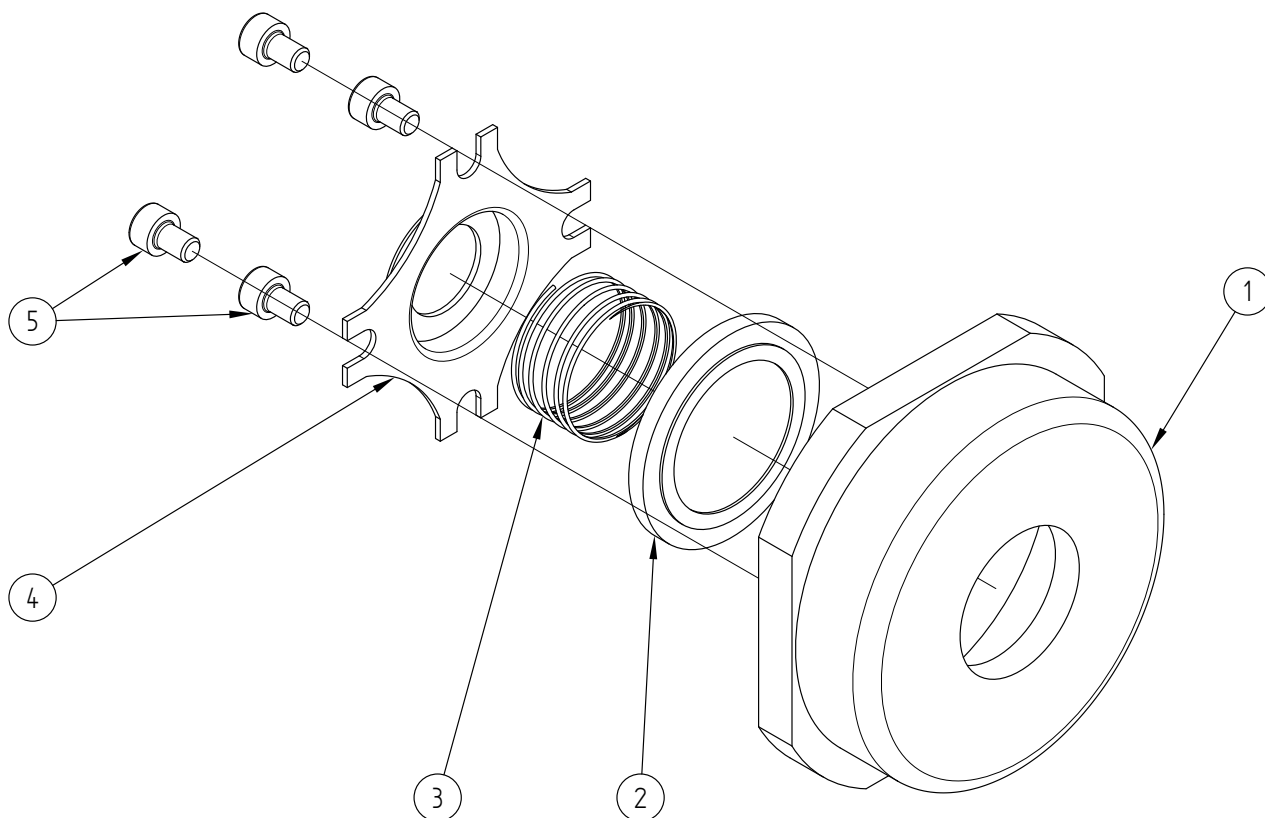
Clapet métal / métal



DN (mm)	DN (pouces)	D1 (mm)	D2 (mm)	D3 (mm)	L (mm)	S (mm)	Poids (kg)	Référence
15	1/2"	15	53	38	16,5	45	0,11	458738-15
20	3/4"	20	63	46,5	19,5	55	0,19	458738-20
25	1"	25	73	55,5	22	65	0,30	458738-25
32	1"1/4	30	84	65	28	78	0,40	458738-32
40	1"1/2	38	94	75	31,5	88	0,60	458738-40
50	2"	47	107	84	40	98	0,88	458738-50
65	2"1/2	62,5	126	103	46	118	1,26	458738-65
80	3"	77	144	117	50	134	1,86	458738-80
100	4"	96	164	137	60	154	3,30	458738-100

## Pression d'ouverture

DN	15	20	25	32	40	50	65	80	100
mbar	42	28	30	32	26	30	26	22	18

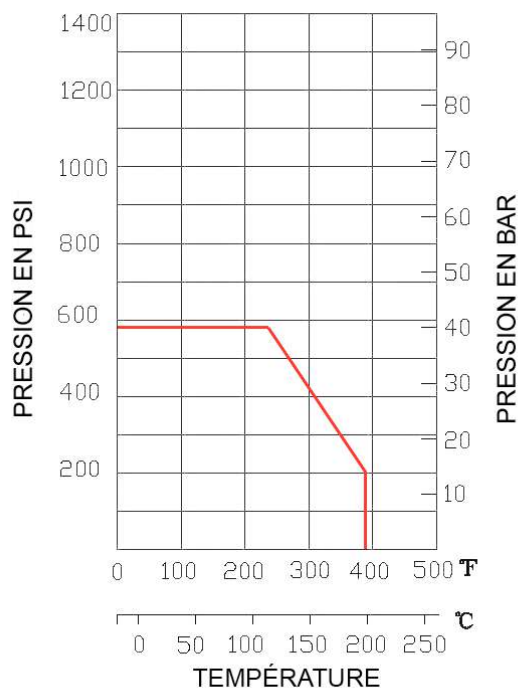


Repère	Désignation	Matière
1	CORPS	CF8M
2	CLAPET	SS316
3	RESSORT	SS316
4	BUTÉE	CF8M
5	VIS	A2-70

## Utilisation

### Pression et température

Pour la tenue en pression en fonction de la température, voir la courbe ci-dessous.



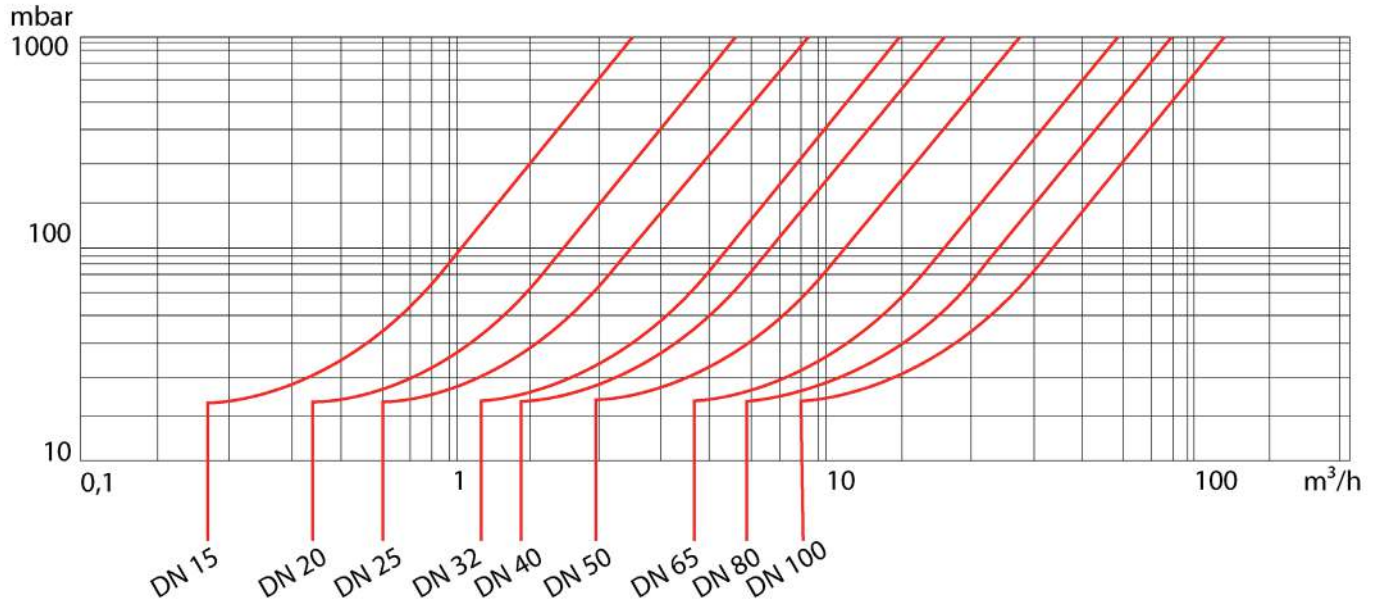
Attention aux risques de brûlures pour une température d'utilisation supérieure à 60°C.

### Fluides

Ce clapet est adapté pour des fluides non chargés et non coagulables, sous réserve de la compatibilité chimique entre les pièces en contact.

**Perte de charge**

Diagramme de perte de charge (écoulement horizontal)



## Instructions de montage et de maintenance

---

### Installation

Le clapet doit être monté en respectant le sens de circulation du fluide (voir le sens de la flèche sur le clapet).

S'assurer que l'emplacement prévu soit suffisamment dégagé et prévoir suffisamment de vannes pour pouvoir isoler le tronçon et effectuer les opérations de maintenance.

Vérifier que le matériel est propre et exempt de corps étrangers susceptibles de détériorer le clapet.

S'assurer que la tuyauterie soit parfaitement alignée et son supportage suffisamment dimensionné afin que le clapet ne supporte aucune contrainte extérieure. Le supportage doit s'effectuer sur les tubes et non sur le clapet.

Installation du clapet entre brides :

Utiliser des contre-bridés (bridés à collerette, par exemple) à souder sur la tuyauterie en respectant l'écartement nécessaire et l'alignement des trous de fixation. Lors de l'installation, s'assurer que le clapet est bien positionné face aux brides. Pour les pièces lourdes, utiliser des moyens de levage si nécessaire.

Nettoyer l'installation pour ne pas avoir d'impuretés dans la tuyauterie.

Vérifier que le mouvement du clapet s'effectue sans à-coups.

Procéder aux essais de mise en pression de l'installation sans dépasser les caractéristiques du clapet, et selon les normes en vigueur.

### Maintenance

Dans des conditions normales d'utilisation, le clapet ne demande pas d'entretien particulier.

Suite à une usure anormale, ou suite au passage d'un produit ayant détérioré le clapet et occasionné une fuite ou une dysfonction, il peut être nécessaire de le changer.

### Normes et conformité

- Test d'étanchéité suivant la norme EN 12266 / API 598
- DESP conforme à la directive 2014/68/EU (anciennement 97/23/CE)
- ATEX Groupe II Catégorie 2 G/2D, conforme à la directive 94/9/EC (certificat EX9 15 02 91284 001)