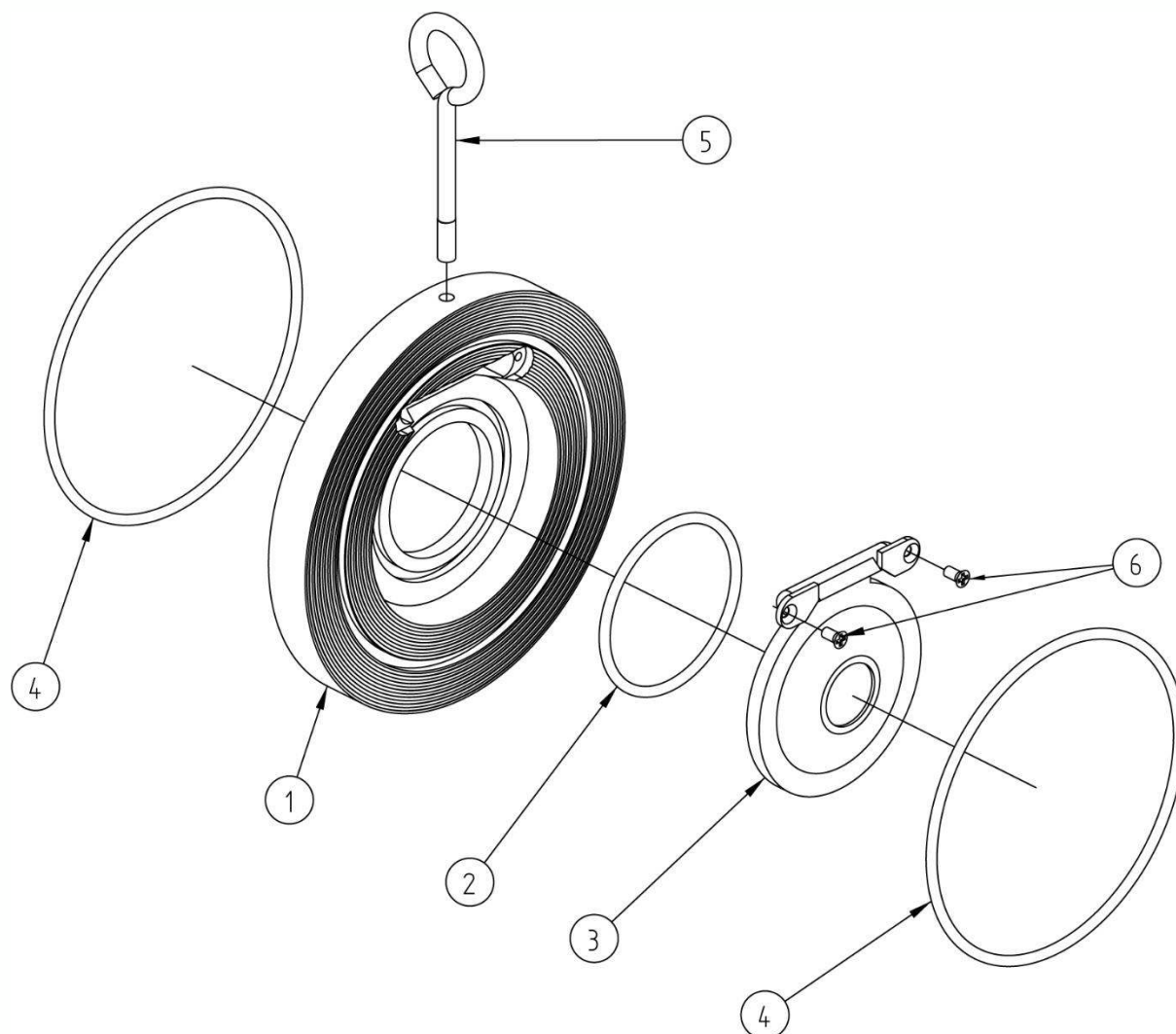


Coupe A-A

DN (mm)	DN (pouces)	D1 (mm)	D2 (mm)	L (mm)	Poids (kg)	Référence
40	1"1/2	25	92	12	0,50	458768-40
50	2"	32	105	14	0,79	458768-50
65	2"1/2	40	124	14	1,15	458768-65
80	3"	54	136	14	1,35	458768-80
100	4"	70	165	18	2,30	458768-100
125	5"	92	195	18	3,20	458768-125
150	6"	114	220	20	4,55	458768-150
200	8"	154	275	22	7,20	458768-200
250	10"	200	330	26	11,95	458768-250
300	12"	230	384	30	20,50	458768-300

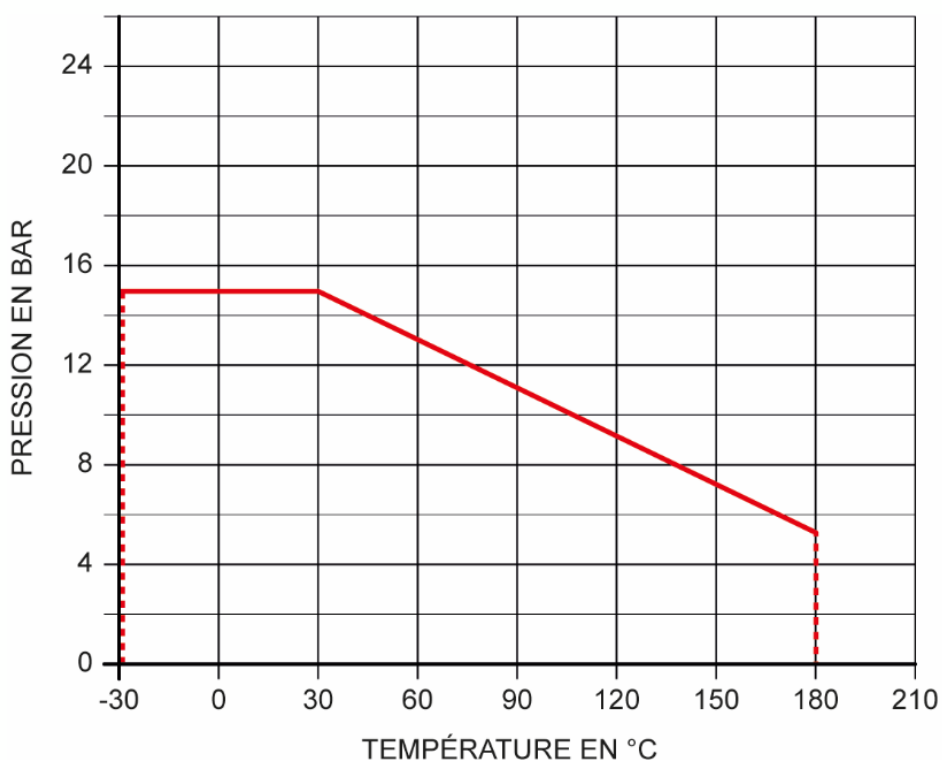


Repère	Désignation	Matière
1	CORPS	CF8M
2	JOINT DU BATTANT	VITON
3	BATTANT	CF8M
4	JOINT EXTERIEUR	VITON
5	CROCHET	ACIER
6	VIS DE FIXATION	A4

Utilisation

Pression et température

Pour la tenue en pression en fonction de la température, voir la courbe ci-dessous.

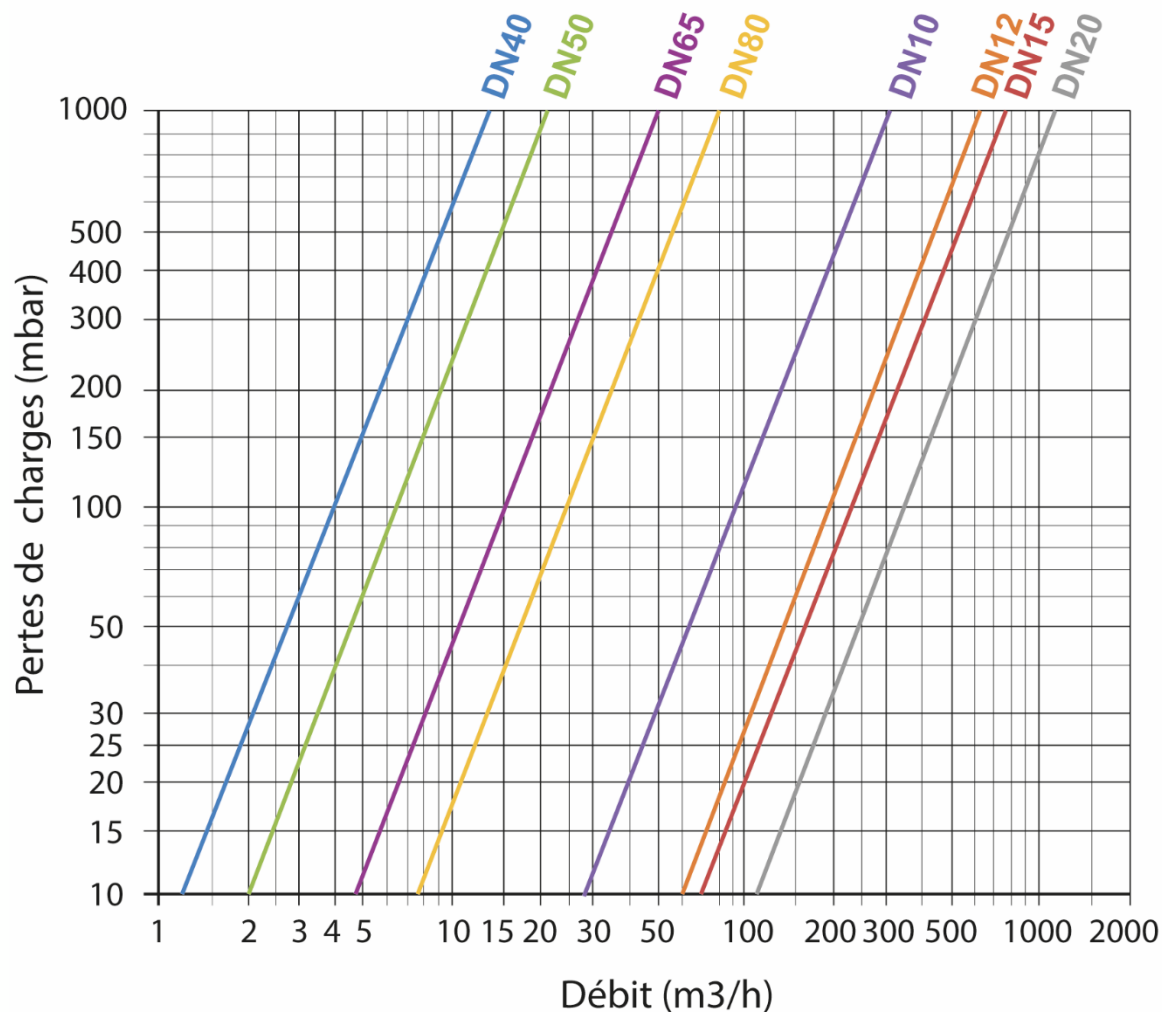


Attention aux risques de brûlures pour une température d'utilisation supérieure à 60°C.

Fluides

Ce clapet est adapté pour des fluides non chargés et non coagulables, sous réserve de la compatibilité chimique entre les pièces en contact.

Diagramme des pertes de charges



Coefficient de débit et perte de charge

Dimension	DN40	DN50	DN65	DN80	DN100	DN125	DN150	DN200	DN250	DN300
	1"1/2	2"	2"1/2	3"	4"	5"	6"	8"	10"	12"
Kv (m³/h)	11,5	25,5	42,5	68,0	248,0	550,5	729,0	1045,0	1907,0	2720,0

Le coefficient de débit, nommé Kv, définit le débit d'eau traversant un appareil (vanne, clapet...) pour une perte de pression (noté ΔP) de 1 bar. Le Kv s'exprime mathématiquement :

$$\Delta P = \frac{Q^2}{Kv^2} \quad \text{donc :} \quad Kv = \frac{Q}{\sqrt{\Delta P}} \quad \begin{array}{l} Q \text{ en m}^3/\text{h} \\ \Delta P \text{ en bar} \end{array} \quad \begin{array}{l} Kv \text{ en m}^3/\text{h} \\ Cv \text{ en GPM (US)} \end{array} \quad Cv = 1,16 \times Kv$$

Instructions de montage et de maintenance

Installation

Le clapet doit être monté horizontalement ou verticalement avec fluide ascendant tout en respectant le sens de circulation du fluide.

L'orientation du clapet doit permettre au battant de se refermer par simple gravité.

Pour un fonctionnement optimal :

Veiller à ce que le clapet soit suffisamment éloigné d'une zone de turbulence générée par la tuyauterie (coude, réduction...) ou par un autre appareil (pompe...). Il est conseillé de prévoir une partie droite 4 à 5 fois le DN avant et après le clapet.

S'assurer que l'emplacement prévu soit suffisamment dégagé et prévoir suffisamment de vannes pour pouvoir isoler le tronçon et effectuer les opérations de maintenance.

Vérifier que le matériel est propre et exempt de corps étrangers susceptibles de détériorer le clapet.

S'assurer que la tuyauterie soit parfaitement alignée et son supportage suffisamment dimensionné afin que le clapet ne supporte aucune contrainte extérieure. Le supportage doit s'effectuer sur les tubes et non sur le clapet.

Installation du clapet :

Utiliser des contre-bridés (bridés à collerette, par exemple) à souder sur la tuyauterie en respectant l'écartement nécessaire et l'alignement des trous de fixation. Lors de l'installation, s'assurer que le clapet est bien positionné face aux brides. Pour les pièces lourdes, utiliser des moyens de levage si nécessaire.

Nettoyer l'installation pour ne pas avoir d'impuretés dans la tuyauterie.

Vérifier que le mouvement du clapet s'effectue sans à-coups.

Procéder aux essais de mise en pression de l'installation sans dépasser les caractéristiques du clapet, et selon les normes en vigueur.

Maintenance

Les joints peuvent nécessiter un changement régulier, en fonction du fluide véhiculé.

Suite à une usure anormale, ou suite au passage d'un produit ayant détérioré le clapet et occasionné une fuite ou une dysfonction, il peut être nécessaire de changer le clapet.

Kit de joints

Le kit de joint comporte :

- 2 joints torique extérieur **4**
- 1 joint torique intérieur **2**

DN (mm)	DN (pouces)	Référence
40	1/4"	958768-40
50	3/8"	958768-50
65	1/2"	958768-65
80	3/4"	958768-80
100	1"	958768-100

DN (mm)	DN (pouces)	Référence
125	1"1/2	958768-125
150	2"	958768-150
200	2"1/2	958768-200
250	3"	958768-250
300	4"	958768-300

Normes et conformité

- Test d'étanchéité suivant la norme EN 12266 / API 598
- DESP conforme à la directive 2014/68/EU (anciennement 97/23/CE)
- ATEX Groupe II Catégorie 2 G/2D, conforme à la directive 94/9/EC (certificat EX9 15 02 91284 001)