

Clapets anti-retour

Check valves

Modèle 58772 Clapet anti-retour double battant entre brides PN25 - Joint FKM - Inox 316



Caractéristiques

Dimensions : DN50 à DN300 (2" à 12")

Raccordements : entre brides selon EN 1092-1

Pression : PN25

Température maxi : de -25°C à +180°C

Matière : Inox 316 / CF8M

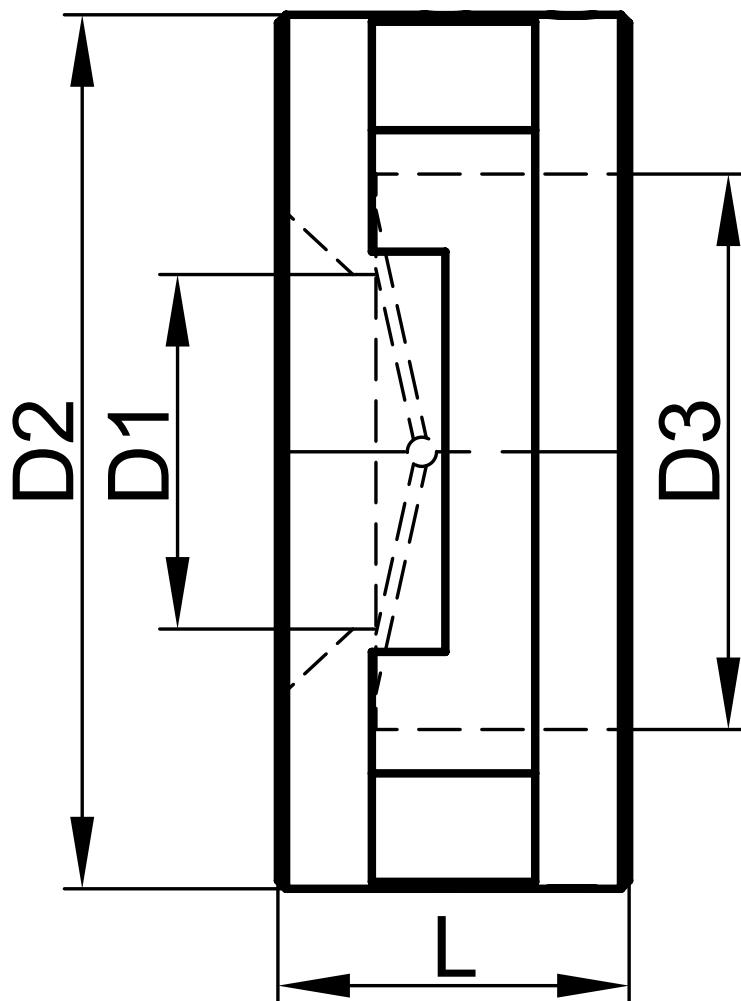
(pour les pièces en contact avec le fluide)



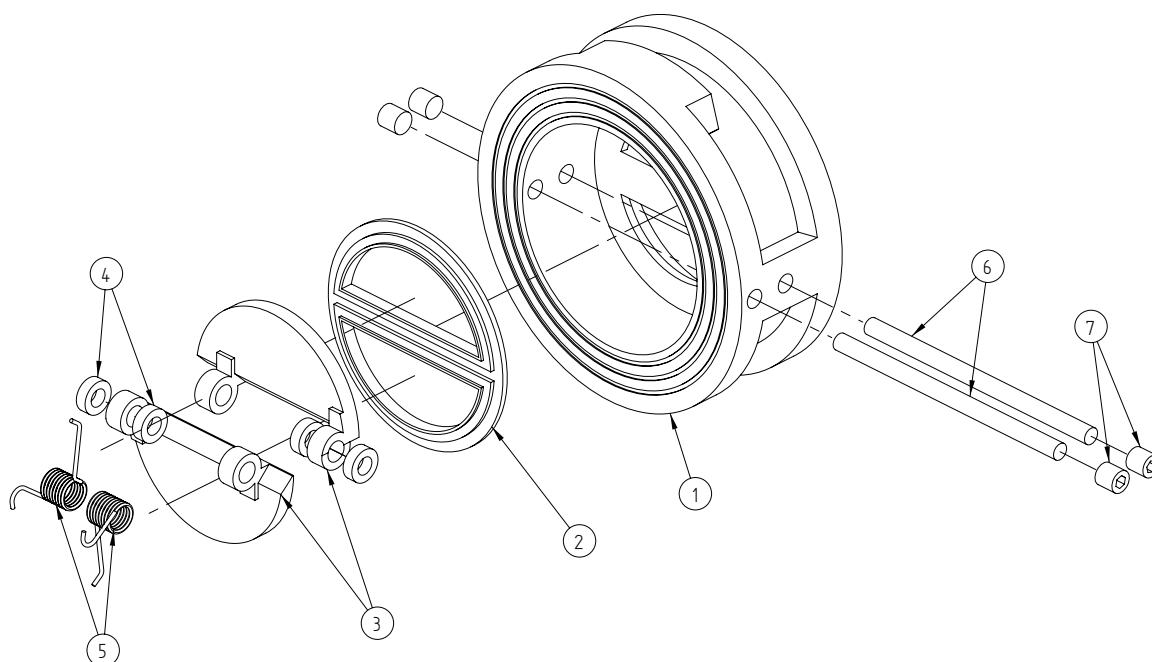
Béné Inox – 11 Chemin de la Pierre Blanche – 69800 SAINT PRIEST – S.A.S au capital de 240 000 € – SIREN 311 810 287
Tél : 04 78 90 48 22 – Fax : 04 78 90 69 59 – www.bene-inox.com – bene@bene-inox.com

Les informations techniques, illustrations et photographies sont données à titre indicatif sans caractère contractuel. Certaines peuvent varier en fonction des tolérances admises dans la profession et des normes applicables. Les instructions d'utilisation, de montage et de maintenance constituent de simples recommandations. Elles peuvent également varier en fonction des conditions d'utilisation du produit, de l'environnement de montage et des besoins de l'acheteur dont ce dernier est seul responsable de la définition.

V 0120



DN (mm)	DN (pouces)	D1 (mm)	D2 (mm)	D3 (mm)	L (mm)	Poids (kg)	Référence
50	2"	48	101	65	54	1,30	458772-50
65	2"1/2	59	120	80	54	1,80	458772-65
80	3"	72	133	94	57	2,40	458772-80
100	4"	90	168	117	64	3,90	458772-100
125	5"	110	194	145	70	6,30	458772-125
150	6"	135	219	170	76	8,10	458772-150
200	8"	175	276	224	95	15,50	458772-200
250	10"	222	337	265	108	21,30	458772-250
300	12"	264	400	310	143	34,00	458772-300

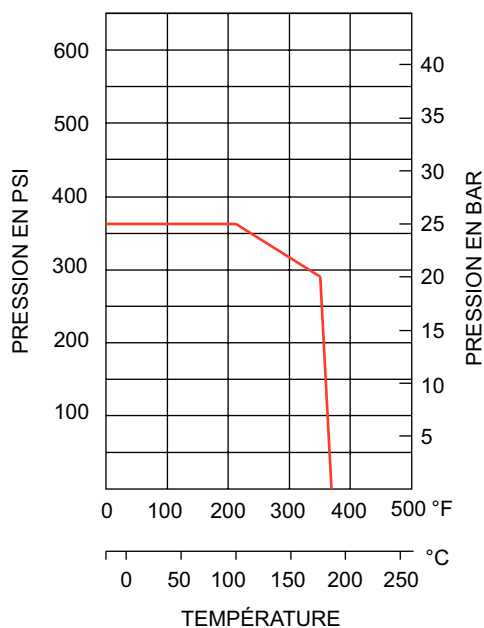


Repère	Désignation	Matière
1	CORPS	CF8M
2	JOINT (SIÈGE)	FKM
3	BATTANT (CLAPET)	CF8M
4	BAGUE	PTFE
5	RESSORT	SS316
6	AXE DU BATTANT	SS316
7	VIS	SS316

Utilisation

Pression et température

Pour la tenue en pression en fonction de la température, voir la courbe ci-dessous.



Attention aux risques de brûlures pour une température d'utilisation supérieure à 60°C.

Fluides

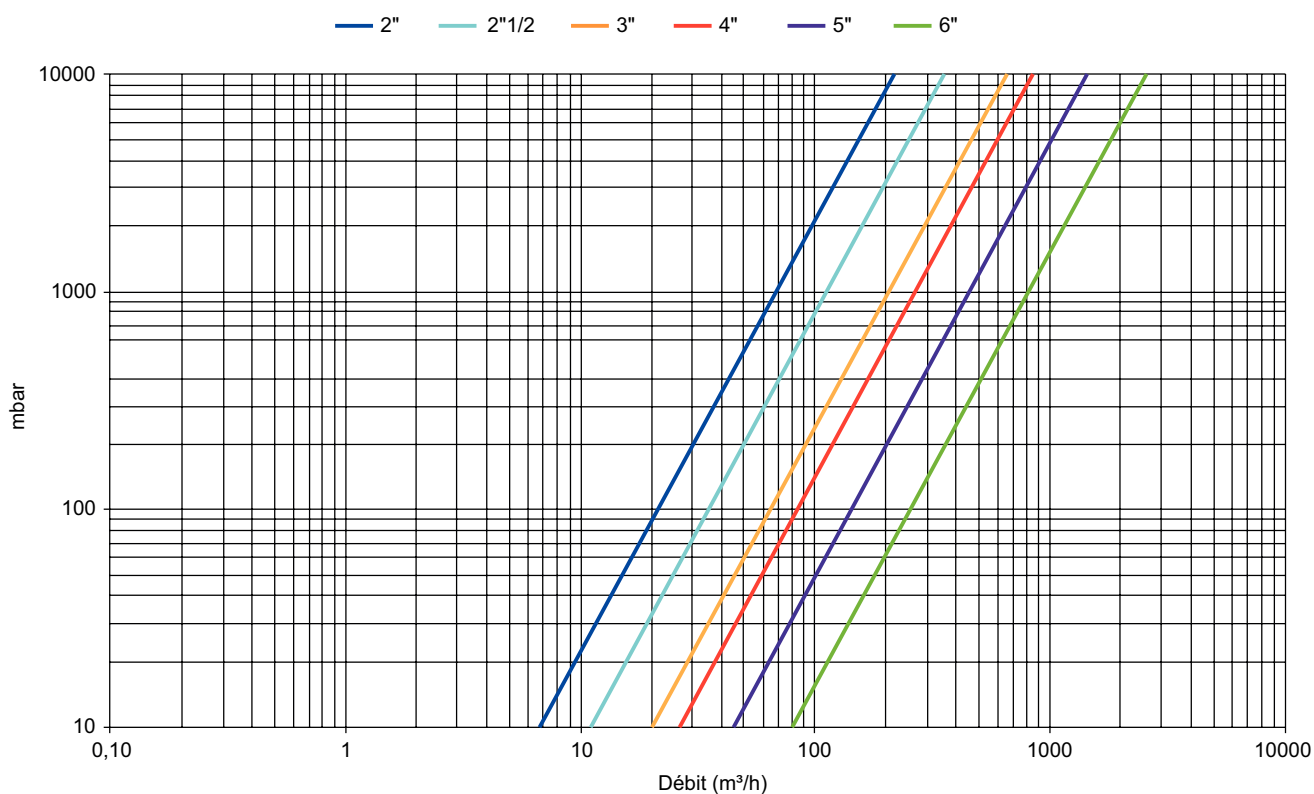
Ce clapet est adapté pour des fluides non chargés et non coagulables, sous réserve de la compatibilité chimique entre les pièces en contact.

Utilisation

Pression d'ouverture du clapet

Sens de circulation	Pression	DN 50	DN 65	DN 80	DN 100	DN 125	DN 150
		2"	2"1/2	3"	4"	5"	6"
↑	mbar	22,8	22,8	22,8	24	24,5	24,7
⇒	mbar	22,4	22,4	22,4	23,5	24	24,1

Diagramme de perte de charge



Coefficient de débit

DN	50	65	80	100	125	150
Pouces	2"	2"1/2	3"	4"	5"	6"
Kv (m3/h)	68	111	206	266	455	813

Instructions de montage et de maintenance

Installation

Le clapet doit être monté horizontalement ou verticalement tout en respectant le sens de circulation du fluide.

S'assurer que l'emplacement prévu soit suffisamment dégagé et prévoir suffisamment de vannes pour pouvoir isoler le tronçon et effectuer les opérations de maintenance.

Vérifier que le matériel est propre et exempt de corps étrangers susceptibles de détériorer le clapet.

S'assurer que la tuyauterie soit parfaitement alignée et son supportage suffisamment dimensionné afin que le clapet ne supporte aucune contrainte extérieure. Le supportage doit s'effectuer sur les tubes et non sur le clapet.

Installation du clapet :

Utiliser des contre-bridés (brides à collerette, par exemple) à souder sur la tuyauterie en respectant l'écartement nécessaire et l'alignement des trous de fixation. Lors de l'installation, s'assurer que le clapet est bien positionné face aux brides. Pour les pièces lourdes, utiliser des moyens de levage si nécessaire.

Nettoyer l'installation pour ne pas avoir d'impuretés dans la tuyauterie.

Vérifier que le mouvement du clapet s'effectue sans à-coups.

Procéder aux essais de mise en pression de l'installation sans dépasser les caractéristiques du clapet, et selon les normes en vigueur.

Maintenance

Dans des conditions normales d'utilisation, le clapet ne demande pas d'entretien particulier.

Le joint peut nécessiter un changement régulier, en fonction du fluide véhiculé.

Suite à une usure normale, ou suite au passage d'un produit ayant détérioré le clapet et occasionné une fuite ou une dysfonction, il peut être nécessaire de changer le clapet.

Normes et conformité

- Test d'étanchéité suivant la norme EN 12266 / API 598
- DESP conforme à la directive 2014/68/EU (anciennement 97/23/CE)