

Filtres

Filters

Filtre à tamis en Y femelle / femelle - Inox 316

Modèle 58813 Taraudage Gaz**Modèle 58815** Taraudage NPT

Caractéristiques

Dimensions : DN8 à DN50 (1/4" à 2")**Raccordements :** taraudage Gaz ISO 7-1

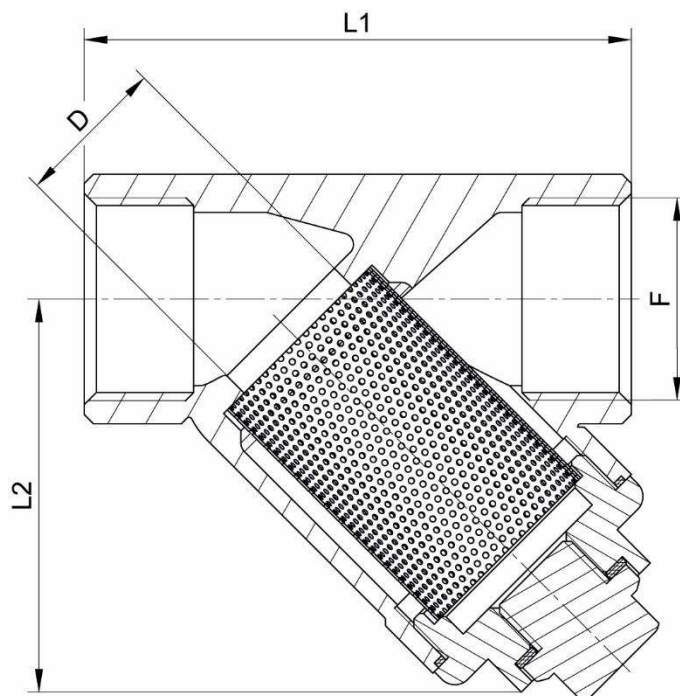
taraudage NPT selon ASME B1.20.1

Pression : PN40 (800 psi)**Température :** de -25°C à +180°C**Matière :** Inox 316 / CF8M

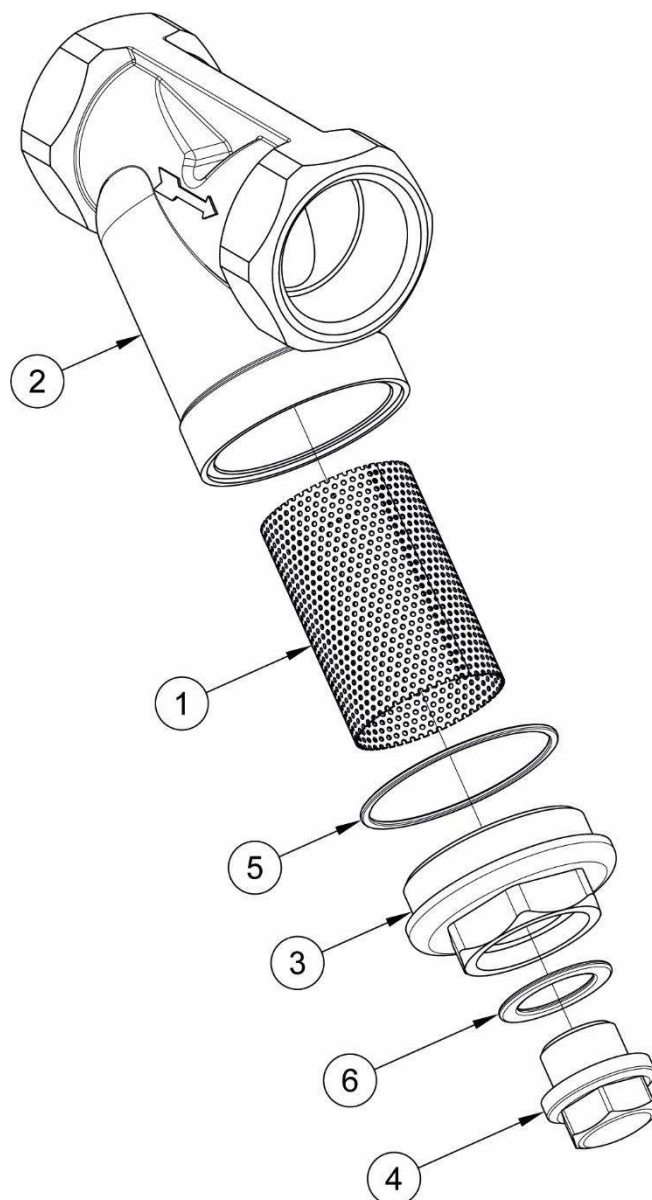
Joints PTFE

Avec bouchon de purge (à partir du DN10)

Élément filtrant sur demande



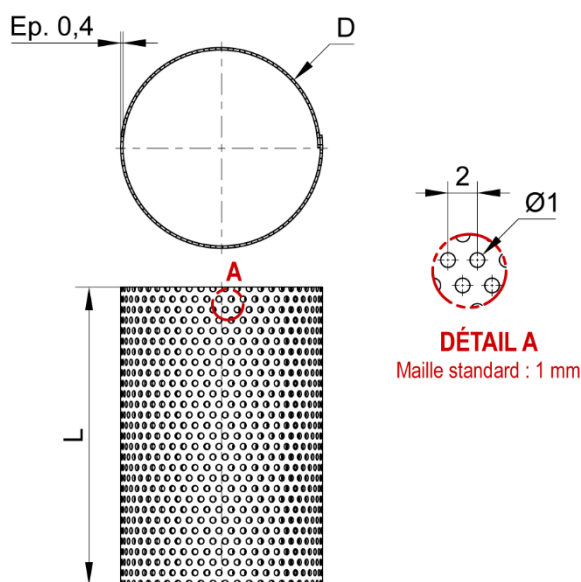
DN (mm)-	DN (pouces)	F (pouces)	L1 (mm)	L2 (mm)	D (mm)	Poids (kg)	Référence Gaz	Référence NPT
8	1/4"	1/4"	64	43	10	0,22	458813-8	458815-8
10	3/8"	3/8"	64	43	12	0,22	458813-10	458815-10
15	1/2"	1/2"	64	45	15	0,23	458813-15	458815-15
20	3/4"	3/4"	80	52	20	0,35	458813-20	458815-20
25	1"	1"	90	68	25	0,62	458813-25	458815-25
32	1"1/4	1"1/4	106	70	32	0,84	458813-32	458815-32
40	1"1/2	1"1/2	119	80	40	1,08	458813-40	458815-40
50	2"	2"	140	98	50	1,65	458813-50	458815-50
65	2"1/2	2"1/2	167	117	61	2,69	458813-65	-
80	3"	3"	198	137	75	4,83	458813-80	-
100	4"	4"	238	163	94	7,65	458813-100	-



Repère	Désignation	Matière
1	TAMIS	AISI 316
2	CORPS	CF8M
3	CHAPEAU	CF8M
4	BOUCHON DE PURGE*	AISI 316
5	JOINT DE CHAPEAU	PTFE
6	JOINT DE BOUCHON*	PTFE

* Non présent pour le DN8

Caractéristiques élément filtrant

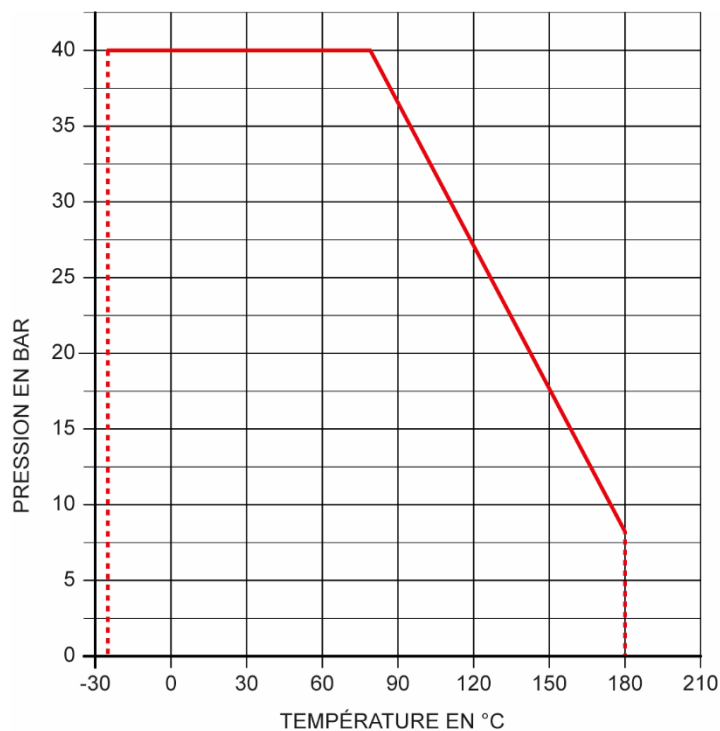


DN (mm)	DN (pouces)	L (mm)	D (mm)	Référence Standard Maille 1 mm	Référence Maille 0,6 mm	Référence Maille 0,25 mm	Référence Maille 0,15 mm
8	1/4"	29,0	19,0	458819-8	458819-8M0,6	458819-8M0,25	458819-8M0,15
10	3/8"	29,0	19,0	458819-10	458819-10M0,6	458819-10M0,25	458819-10M0,15
15	1/2"	29,0	19,0	458819-15	458819-15M0,6	458819-15M0,25	458819-15M0,15
20	3/4"	40,5	23,5	458819-20	458819-20M0,6	458819-20M0,25	458819-20M0,15
25	1"	49,0	33,0	458819-25	458819-25M0,6	458819-25M0,25	458819-25M0,15
32	1"1/4	54,0	36,0	458819-32	458819-32M0,6	458819-32M0,25	458819-32M0,15
40	1"1/2	64,0	44,0	458819-40	458819-40M0,6	458819-40M0,25	458819-40M0,15
50	2"	76,0	54,0	458819-50	458819-50M0,6	458819-50M0,25	458819-50M0,15
65	2"1/2	94,5	70	458819-65	458819-65M0,6	458819-65M0,25	458819-65M0,15
80	3"	110	84	458819-80	458819-80M0,6	458819-80M0,25	458819-80M0,15
100	4"	128,5	105	458819-100	458819-100M0,6	458819-100M0,25	458819-100M0,15

Utilisation

Pression et température

Pour la tenue en pression en fonction de la température, voir la courbe ci-dessous.



Attention aux risques de brûlures pour une température d'utilisation supérieure à 60°C.

Fluides

Ce filtre est adapté pour des fluides non coagulables, sous réserve de la compatibilité chimique entre les pièces en contact.

Coefficient de débit et perte de charge

Dimension	DN 8	DN 10	DN 15	DN 20	DN 25	DN 32	DN 40	DN 50
	1/4"	3/8"	1/2"	3/4"	1"	1"1/4	1"1/2	2"
Kv (m³/h)	1,44	2,88	3,3	6,6	9,7	14,9	26,6	35,4

Le coefficient de débit, nommé Kv, définit le débit d'eau traversant un appareil (vanne, clapet...) pour une perte de pression (noté ΔP) de 1 bar. Le Kv s'exprime mathématiquement :

$$\Delta P = \frac{Q^2}{Kv^2} \quad \text{donc :} \quad Kv = \frac{Q}{\sqrt{\Delta P}} \quad \begin{array}{l} Q \text{ en m}^3/\text{h} \\ \Delta P \text{ en bar} \end{array} \quad \begin{array}{l} Kv \text{ en m}^3/\text{h} \\ Cv \text{ en GPM (US)} \end{array} \quad Cv = 1,16 \times Kv$$

Instructions de montage et de maintenance

Installation

Bien respecter le sens de circulation du fluide indiqué sur le filtre (flèche sur le corps de filtre). Le filtre peut être monté dans n'importe quelle position, toutefois, pour faciliter la vidange et le nettoyage du filtre, il est conseillé de l'installer sur une tuyauterie verticale avec fluide descendant, ou sur une tuyauterie horizontale avec tamis orienté vers le bas.

S'assurer que l'emplacement prévu soit suffisamment dégagé pour effectuer les opérations de maintenance. Vérifier que le matériel est propre et exempt de corps étrangers susceptibles de détériorer le filtre.

S'assurer que la tuyauterie soit parfaitement alignée et son supportage suffisamment dimensionné afin que le filtre ne supporte aucune contrainte extérieure. Le supportage doit s'effectuer sur les tubes et non sur le corps du filtre.

Installation du filtre :

Ne pas se servir de la partie centrale du filtre pour effectuer le serrage. Pour l'étanchéité des raccords filetés, utiliser un produit adapté aux conditions de service (Ex : adhésif anaérobie modèle **5291**, ruban PTFE, etc.).

Nettoyer l'installation pour ne pas avoir d'impuretés qui pourraient encombrer les tuyauteries et endommager le filtre.

Procéder aux essais de mise en pression de l'installation sans dépasser les caractéristiques du filtre, et selon les normes en vigueur.

Maintenance

La maintenance et les opérations de démontage / remontage du filtre doivent être effectuées par du personnel qualifié et formé à ce type d'intervention.



Avant intervention sur le filtre vérifier que l'installation est arrêtée et la tuyauterie vide et hors pression.

Attention aux risques de brûlures pour une température d'utilisation supérieure à 60°C.

Attention aux matières dangereuses : suivre les prescriptions d'utilisation des fournisseurs.

Le filtre étant prévu pour retenir des impuretés ou des corps étrangers, il est nécessaire de prévoir un nettoyage régulier du filtre, ainsi que de s'assurer périodiquement que l'élément filtrant **1** (tamis) ne soit pas bouché, au risque de diminuer l'efficacité du filtre ou même de mener à sa destruction.

La périodicité de cette intervention est à définir par l'utilisateur en fonction des caractéristiques du fluide véhiculé.

Pour purger le filtre, dévisser le bouchon de purge **4** (pour les filtres qui en sont munis) et / ou dévisser le chapeau **3** pour retirer complètement le tamis afin de le nettoyer.

Avant remontage, vérifier le bon état des différentes pièces. Il est conseillé de changer les pièces d'étanchéité (joints **5** et **6** si présent).

Kit de joints

Le kit de joint comporte :

- 1 Joint de chapeau **5**

- 1 Joint de bouchon **6**

(quantité variable en fonction du DN)

DN (mm)	DN (pouces)	Référence
8	1/4"	958813-8
10	3/8"	958813-10
15	1/2"	958813-15
20	3/4"	958813-20
25	1"	958813-25
32	1"1/4"	958813-32

DN (mm)	DN (pouces)	Référence
40	1"1/2"	958813-40
50	2"	958813-50
65	2"1/2"	958813-65
80	3"	958813-80
100	4"	958813-100

Normes et conformités

- Raccordement : taraudage Gaz (BSP) suivant la norme EN ISO 7-1
- Test d'étanchéité suivant la norme EN 12266 / API 598
- Conforme à la DESP, directive 2014/68/EU (anciennement 97/23/CE)
- Hors champ d'application de la directive 2014/34/UE puisque ce produit ne comporte pas une source d'inflammation propre

(voir paragraphe §41 relatif au source "propre" d'inflammation de l'ATEX 2014/34/EU GUIDELINES)