

Filtres

Filters

Modèle 58829 Filtre à tamis en Y à brides PN16 - Inox 316

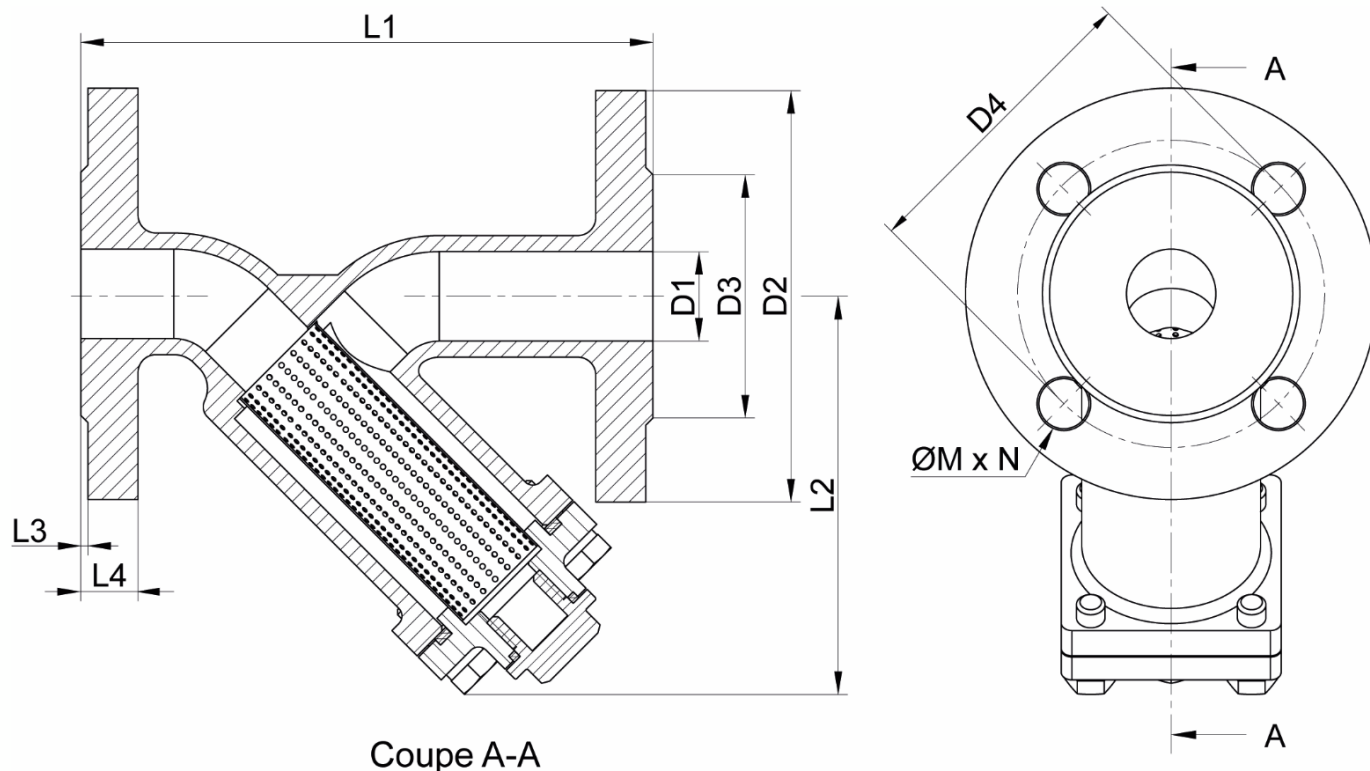


Caractéristiques

Dimensions : DN15 à DN200 (1/2" à 8")**Raccordements :** à brides selon EN 1092-1**Pression :** PN16**Température :** de -20°C à +180°C**Matière :** Inox 316 / CF8M

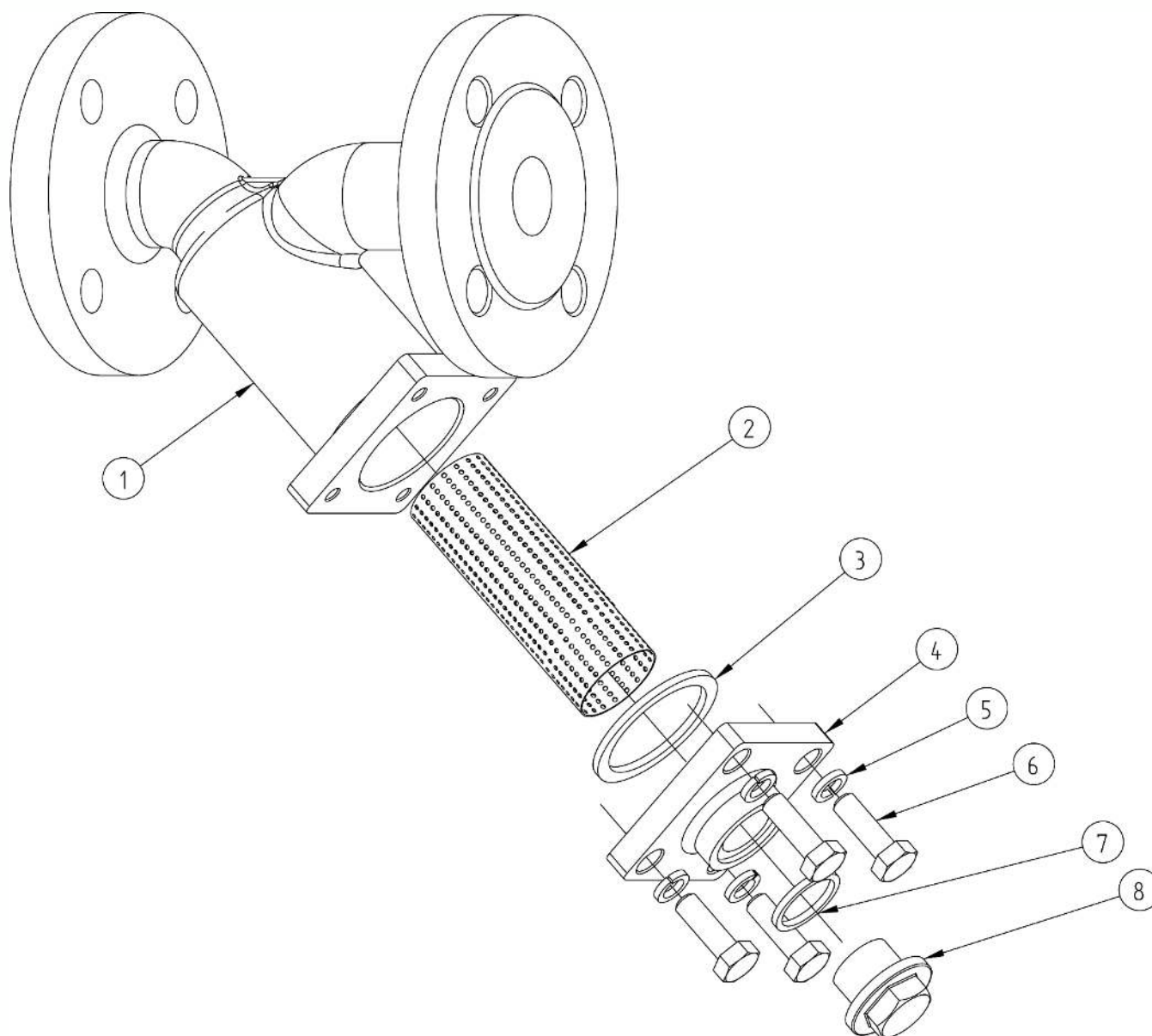
Joints PTFE

Avec bouchon de purge

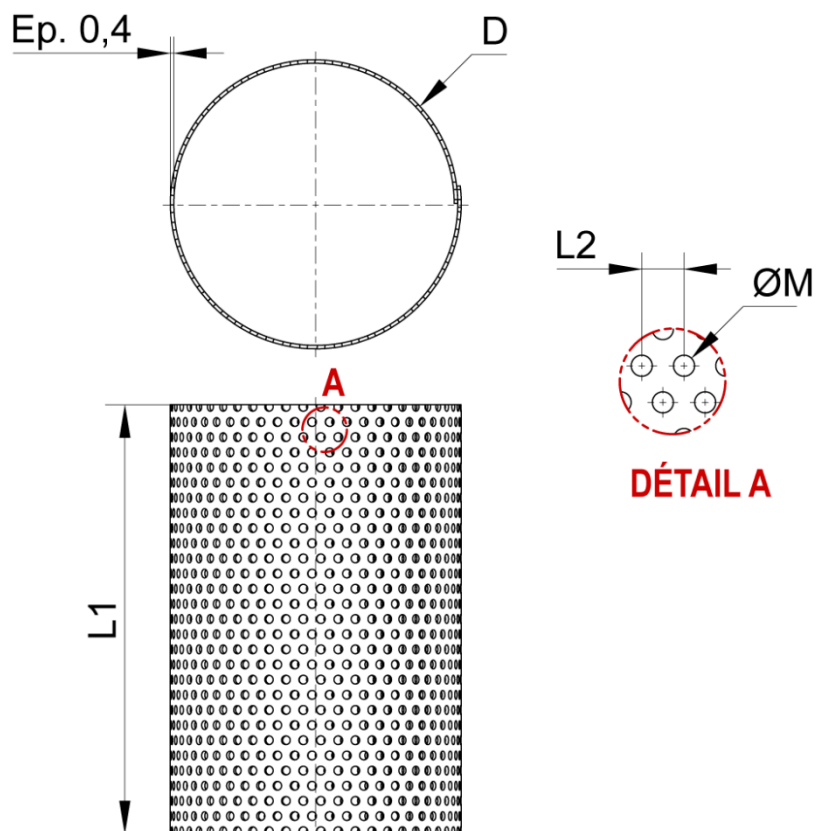


Coupe A-A

DN (mm)	DN (pouces)	D1 (mm)	D2 (mm)	D3 (mm)	D4 (mm)	L1 (mm)	L2 (mm)	L3 (mm)	L4 (mm)	ØM (mm)	N (mm)	Tamis maille (mm)	Poids (kg)	Référence
15	1/2"	15	95	45	65	130	75	2	14	14	4	1	2,20	458829-15
20	3/4"	20	105	58	75	150	90	2	16	14	4	1	2,70	458829-20
25	1"	25	115	68	85	160	100	2	16	14	4	1	3,60	458829-25
32	1 1/4"	32	140	78	100	180	115	2	16	18	4	1	5,10	458829-32
40	1 1/2"	40	150	88	110	200	130	3	16	18	4	1	6,02	458829-40
50	2"	50	165	102	125	230	150	3	18	18	4	1	8,99	458829-50
65	2 1/2"	65	185	122	145	290	190	3	18	18	4	2	12,81	458829-65
80	3"	80	200	138	160	310	225	3	20	18	8	2	17,36	458829-80
100	4"	100	220	158	180	350	235	3	20	18	8	2	22,00	458829-100
125	5"	125	250	188	210	400	280	3	22	18	8	2	30,40	458829-125
150	6"	150	285	212	240	480	325	3	22	22	8	2	45,10	458829-150
200	8"	200	340	268	295	605	400	3	24	22	12	2	77,10	458829-200



Repère	Désignation	Matière
1	CORPS	ASTM CF8M
2	TAMIS	AISI 316
3	JOINT DE CHAPEAU	PTFE
4	CHAPEAU	CF8M
5	RONDELLE FREIN	A2
6	VIS (CHAPEAU)	A2
7	JOINT DE BOUCHON	PTFE
8	BOUCHON DE PURGE	CF8M

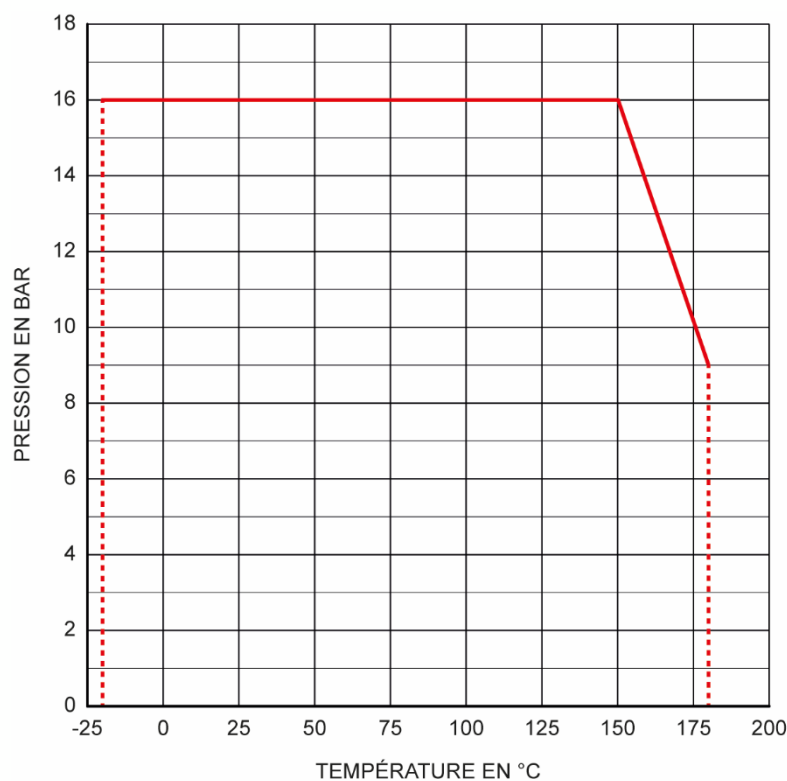


DN (mm)	DN (pouces)	L1 (mm)	L2 (mm)	D (mm)	Référence ØM 1 mm	Référence ØM 2 mm	Référence ØM 0,6 mm
15	1/2"	58	2	22	458830-15	458830-15M2	458830-15M0,6
20	3/4"	65	2	26	458830-20	458830-20M2	458830-20M0,6
25	1"	72	2	32	458830-25	458830-25M2	458830-25M0,6
32	1"1/4	83	2	37	458830-32	458830-32M2	458830-32M0,6
40	1"1/2	95	2	47	458830-40	458830-40M2	458830-40M0,6
50	2"	114	2	57	458830-50	458830-50M2	458830-50M0,6
65	2"1/2	152	3,5	69	458830-65	458830-65M2	458830-65M0,6
80	3"	176	3,5	84	458830-80	458830-80M2	458830-80M0,6
100	4"	180	3,5	105	458830-100	458830-100M2	458830-100M0,6
125	5"	220	3,5	134	458830-125	458830-125M2	458830-125M0,6
150	6"	227	3,5	164	458830-150	458830-150M2	458830-150M0,6
200	8"	286	3,5	218	458830-200	458830-200M2	458830-200M0,6

Utilisation

Pression et température

Pour la tenue en pression en fonction de la température, voir la courbe ci-dessous.

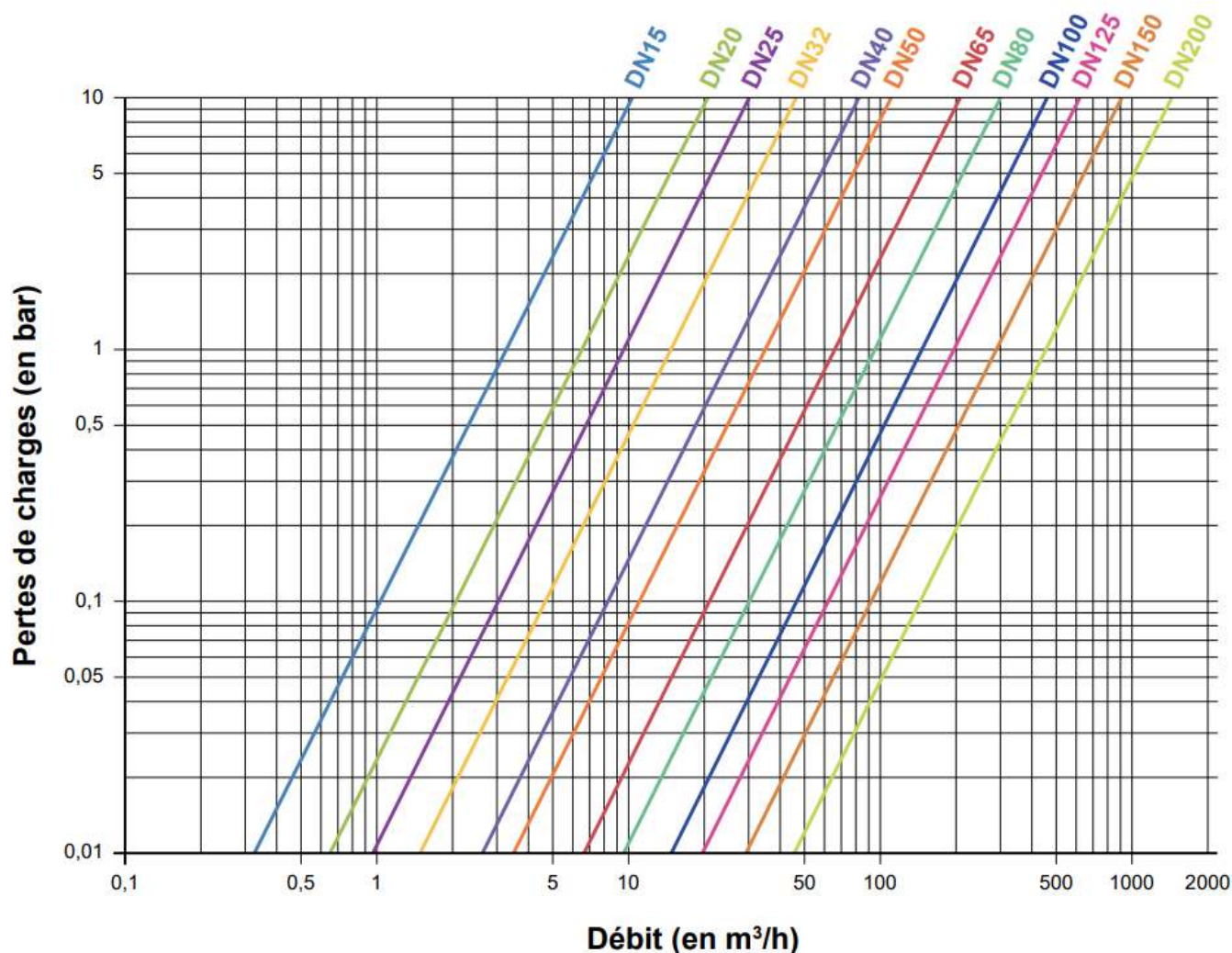


Attention aux risques de brûlures pour une température d'utilisation supérieure à 60°C.

Fluides

Ce filtre est adapté pour des fluides non coagulables, sous réserve de la compatibilité chimique entre les pièces en contact.

Pertes de charges



Coefficient de débit et perte de charge

Dimension	DN15	DN20	DN25	DN32	DN40	DN50	DN65	DN80	DN100	DN125	DN150	DN200
	1/2"	3/4"	1"	1"1/4	1"1/2	2"	2"1/2	3"	4"	5"	6"	8"
Kv (m³/h)	3,3	6,6	9,7	14,9	26,6	35,4	67,2	96,1	149,0	198,5	294,6	462,5

Le coefficient de débit, nommé Kv, définit le débit d'eau traversant un appareil (vanne, clapet...) pour une perte de pression (noté ΔP) de 1 bar. Le Kv s'exprime mathématiquement :

$$\Delta P = \frac{Q^2}{K_v^2} \quad \text{donc :} \quad K_v = \frac{Q}{\sqrt{\Delta P}} \quad \begin{array}{l} Q \text{ en m}^3/\text{h} \\ \Delta P \text{ en bar} \end{array} \quad \begin{array}{l} K_v \text{ en m}^3/\text{h} \\ C_v \text{ en GPM (US)} \end{array} \quad C_v = 1,16 \times K_v$$

Instructions de montage et de maintenance

Installation

Bien respecter le sens de circulation du fluide indiqué sur le filtre (flèche sur le corps de filtre). Le filtre peut être monté dans n'importe quelle position, toutefois, pour faciliter la vidange et le nettoyage du filtre, il est conseillé de l'installer sur une tuyauterie verticale avec fluide descendant, ou sur une tuyauterie horizontale avec tamis orienté vers le bas.

S'assurer que l'emplacement prévu soit suffisamment dégagé pour effectuer les opérations de maintenance. Vérifier que le matériel est propre et exempt de corps étrangers susceptibles de détériorer le filtre.

S'assurer que la tuyauterie soit parfaitement alignée et son supportage suffisamment dimensionné afin que le filtre ne supporte aucune contrainte extérieure. Le supportage doit s'effectuer sur les tubes et non sur le corps du filtre.

Installation du filtre :

Utiliser des contre-bridés (bridés à collerette, par exemple) à souder sur la tuyauterie en respectant l'écartement nécessaire et l'alignement des trous de fixation. Lors de l'installation, s'assurer que le filtre est bien positionné face aux brides. Pour les pièces lourdes, utiliser des moyens de levage si nécessaire.

Nettoyer l'installation pour ne pas avoir d'impuretés qui pourraient encombrer les tuyauteries et endommager le filtre.

Procéder aux essais de mise en pression de l'installation sans dépasser les caractéristiques du filtre, et selon les normes en vigueur.

Maintenance

La maintenance et les opérations de démontage / remontage du filtre doivent être effectuées par du personnel qualifié et formé à ce type d'intervention.



Avant intervention sur le filtre vérifier que l'installation est arrêtée et la tuyauterie vide et hors pression.

Attention aux risques de brûlures pour une température d'utilisation supérieure à 60°C.

Attention aux matières dangereuses : suivre les prescriptions d'utilisation des fournisseurs.

Le filtre étant prévu pour retenir des impuretés ou des corps étrangers, il est nécessaire de prévoir un nettoyage régulier du filtre, ainsi que de s'assurer périodiquement que l'élément filtrant (tamis **2**) ne soit pas bouché, au risque de diminuer l'efficacité du filtre ou même de mener à sa destruction.

La périodicité de cette intervention est à définir par l'utilisateur en fonction des caractéristiques du fluide véhiculé.

Pour purger le filtre, dévisser le bouchon de purge **8** et / ou dévisser le chapeau **4** pour retirer complètement le tamis afin de le nettoyer.

Durant l'utilisation (ou à l'installation pendant la phase d'essais), si une fuite apparaît au niveau du joint PTFE **3**, resserrer le chapeau **4** par l'intermédiaire des vis **6**.

Suite au passage d'un produit ayant détérioré le filtre et occasionné une fuite ou une dysfonction, il peut être nécessaire de changer certaines pièces.

Dans ce cas procéder comme ci-dessous.

Montage / Démontage

Dévisse et retirer les vis **6** et les rondelles **5**, enlever le chapeau **4** (le serrage et le desserrage doivent être réalisés en croix), le bouchon de purge **8**, le joint du bouchon **7**, le joint de chapeau **3** et le tamis **2**.

Nettoyer et inspecter toutes les pièces. Changer les pièces usagées. Il est conseillé de changer toutes les pièces d'étanchéité (joints) si le filtre a été démonté.

Pour le remontage, procéder en ordre inverse du démontage.

Kit de joints

Le kit de joint comporte :

- 1 Joint de chapeau **3**
- 1 Joint de bouchon **7**

DN (mm)	DN (pouces)	Référence
15	1/2"	958829-15
20	3/4"	958829-20
25	1"	958829-25
32	1"1/4	958829-32
40	1"1/2	958829-40
50	2"	958829-50

DN (mm)	DN (pouces)	Référence
65	2"1/2	958829-65
80	3"	958829-80
100	4"	958829-100
125	5"	958829-125
150	6"	958829-150
200	8"	958829-200

Normes et conformités

- Test d'étanchéité suivant la norme EN 12266 / API 598
- Conforme à la DESP, directive 2014/68/EU (anciennement 97/23/CE)
- Hors champ d'application de la directive 2014/34/UE puisque ce produit ne comporte pas une source d'inflammation propre
(voir paragraphe §4.1 relatif au source "propre" d'inflammation de l'ATEX 2014/34/UE GUIDELINES)

Béné Inox – 11 Chemin de la Pierre Blanche – 69800 SAINT PRIEST – S.A.S au capital de 240 000 € – SIREN 311 810 287
Tél : 04 78 90 48 22 – Fax : 04 78 90 69 59 – www.bene-inox.com – bene@bene-inox.com

Les informations techniques, illustrations et photographies sont données à titre indicatif sans caractère contractuel. Certaines peuvent varier en fonction des tolérances admises dans la profession et des normes applicables. Les instructions d'utilisation, de montage et de maintenance constituent de simples recommandations. Elles peuvent également varier en fonction des conditions d'utilisation du produit, de l'environnement de montage et des besoins de l'acheteur dont ce dernier est seul responsable de la définition.