

Accessoires de robinetterie

Valves accessories

Contrôleur de circulation femelle / femelle - Inox 316

Modèle 58843 Taraudage Gaz

Modèle 58845 Taraudage NPT



Caractéristiques

Dimensions : DN15 à DN50 (1/2" à 2")

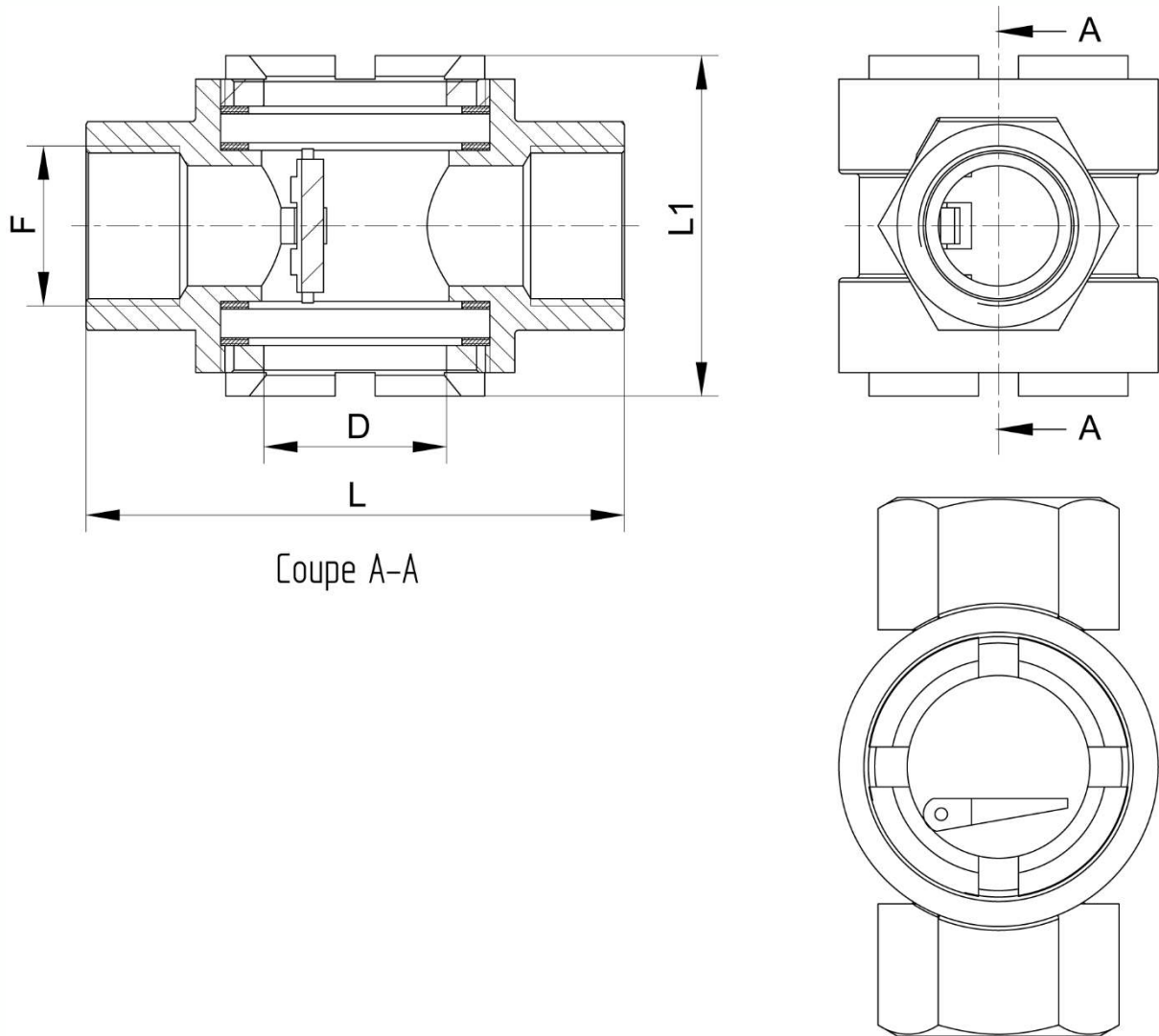
Raccordements : taraudage Gaz ISO 7-1

Pression : PMS 14 bar

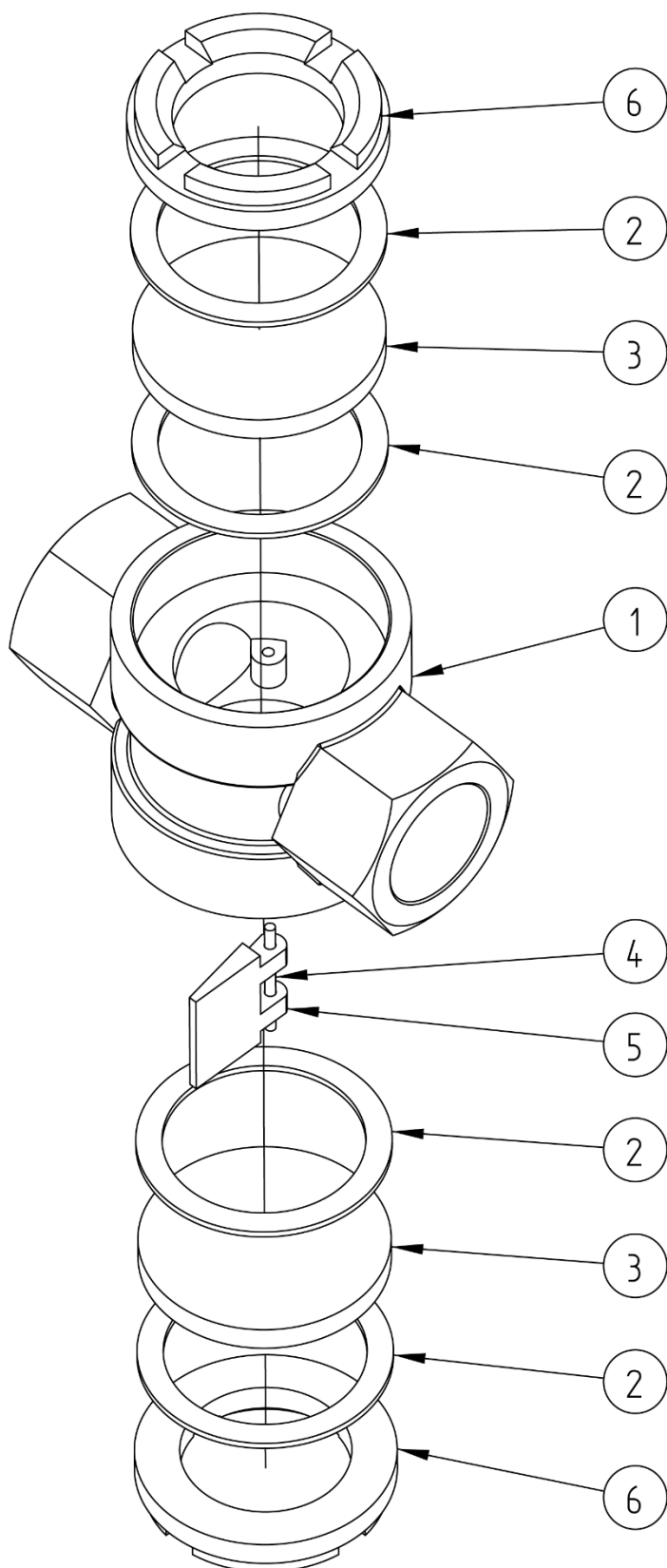
Température : de -20°C à +200°C

Matière : Inox 316 / CF8M

(pour les pièces inox en contact avec le fluide)
Joints PTFE - Verre trempé



DN (mm)	DN (pouces)	D (mm)	F (pouces)	L (mm)	L1 (mm)	Poids (kg)	Référence Gaz	Référence NPT
15	1/2"	38	Rp 1/2"	112	69	0,90	458843-15	458845-15
20	3/4"	38	Rp 3/4"	112	69	1,00	458843-20	458845-20
25	1"	38	Rp 1"	112	69	1,20	458843-25	458845-25
32	1"1/4	45	Rp 1"1/4	146	108	2,60	458843-32	458845-32
40	1"1/2	45	Rp 1"1/2	146	108	2,80	458843-40	458845-40
50	2"	55	Rp 2"	170	125	4,00	458843-50	458845-50

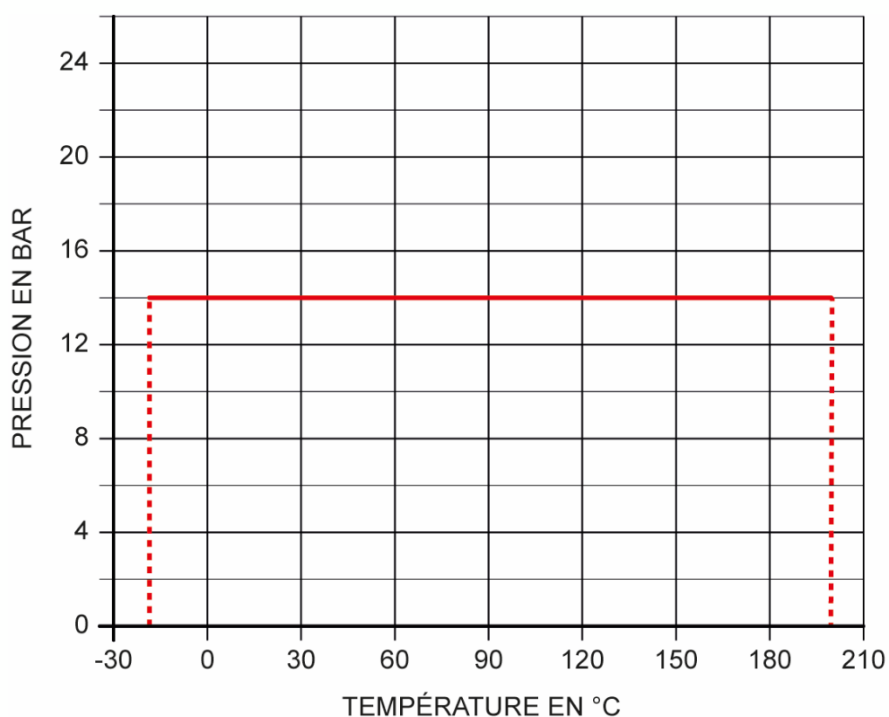


Repère	Désignation	Matière
1	CORPS	CF8M
2	JOINT	PTFE
3	HUBLOT	VERRE
4	AXE BATTANT	AISI 316
5	BATTANT	CF8M
6	COUVERCLE	CF8M

Utilisation

Pression et température

Pour la tenue en pression en fonction de la température, voir la courbe ci-dessous.



Attention aux risques de brûlures pour une température d'utilisation supérieure à 60°C.

Fluides

Ce contrôleur est adapté pour tous types de fluides, sous réserve de la compatibilité chimique entre les pièces en contact.

Instructions de montage et de maintenance

Installation

Le contrôleur de circulation peut être utilisé dans n'importe quelle position aussi bien sur une tuyauterie horizontale que verticale (sauf flux descendant). Vérifier le sens de circulation du fluide sur le corps (flèche). Le battant à l'intérieur du contrôleur permet de visualiser la circulation du fluide même si celui-ci est incolore. Ce battant peut être retiré.

S'assurer que l'emplacement prévu soit suffisamment dégagé pour effectuer les opérations de maintenance. Vérifier que le matériel est propre et exempt de corps étrangers susceptibles de détériorer le contrôleur.

S'assurer que la tuyauterie soit parfaitement alignée et son supportage suffisamment dimensionné afin que le contrôleur de circulation ne supporte aucune contrainte extérieure. Le supportage doit s'effectuer sur les tubes et non sur le contrôleur.

Installation du contrôleur de circulation :

Utiliser une clé appropriée sur l'hexagone de l'embout du contrôleur. Ne pas se servir du corps du contrôleur pour effectuer le serrage. Pour l'étanchéité des raccords filetés, utiliser un produit adapté aux conditions de service (ex. ruban PTFE).

Nettoyer l'installation pour ne pas avoir d'impuretés dans le système.
Vérifier le bon fonctionnement du contrôleur de circulation.

Procéder aux essais de mise en pression de l'installation sans dépasser les caractéristiques du contrôleur, et selon les normes en vigueur.

Maintenance

Dans des conditions normales d'utilisation, le contrôleur de circulation ne demande pas d'entretien particulier.

Suite à une usure anormale, ou suite au passage d'un produit ayant détérioré le contrôleur et occasionné une fuite ou une dysfonction, il peut être nécessaire de changer certaines pièces.
Dans ce cas, voir le paragraphe "Montage / Démontage".

Montage / Démontage

Dévisser et retirer le couvercle **6** et le hublot **3**.

Nettoyer si besoin l'intérieur.

Remplacer si besoin les joints **2** et le hublot **3**.

Vérifier l'état de la glace (visibilité, corrosion ...) si besoin la remplacer.

Pour le remontage, procéder en ordre inverse du démontage.

Normes et conformité

- Raccordement : taraudage Gaz (BSP) suivant la norme EN ISO 7/1 (Rp)
- Test d'étanchéité suivant la norme EN 12266 / API 598
- DESP conforme à la directive 2014/68/EU (anciennement 97/23/CE)