

Accessoires de robinetterie

Valves accessories

Modèle 58859 Contrôleur de circulation à brides PN16 Inox 316



Caractéristiques

Dimensions : DN15 à DN100 (1/2" à 4")

Raccordements : à brides selon EN 1092-1

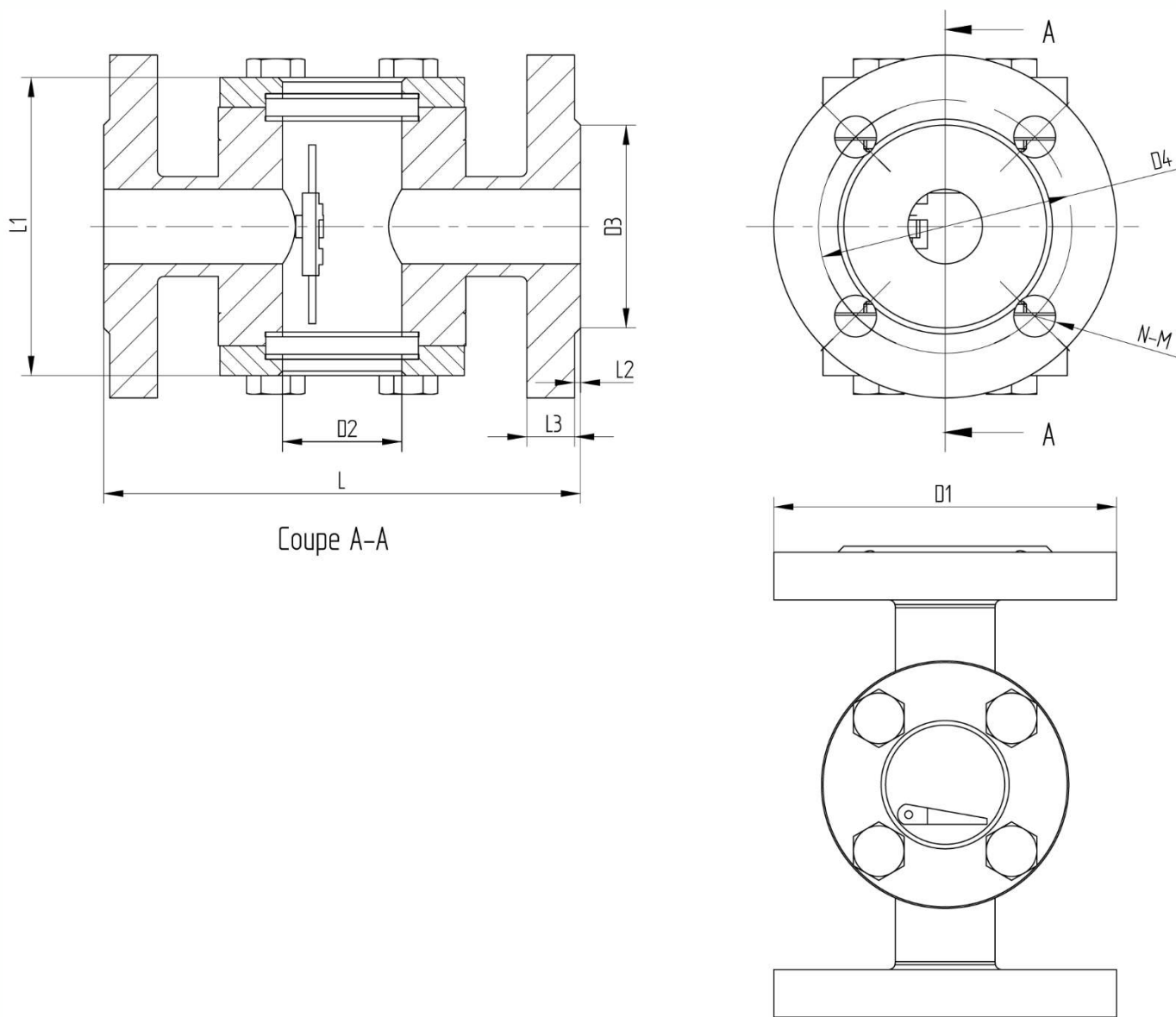
Pression : PN16

Température : de -20°C à +200°C

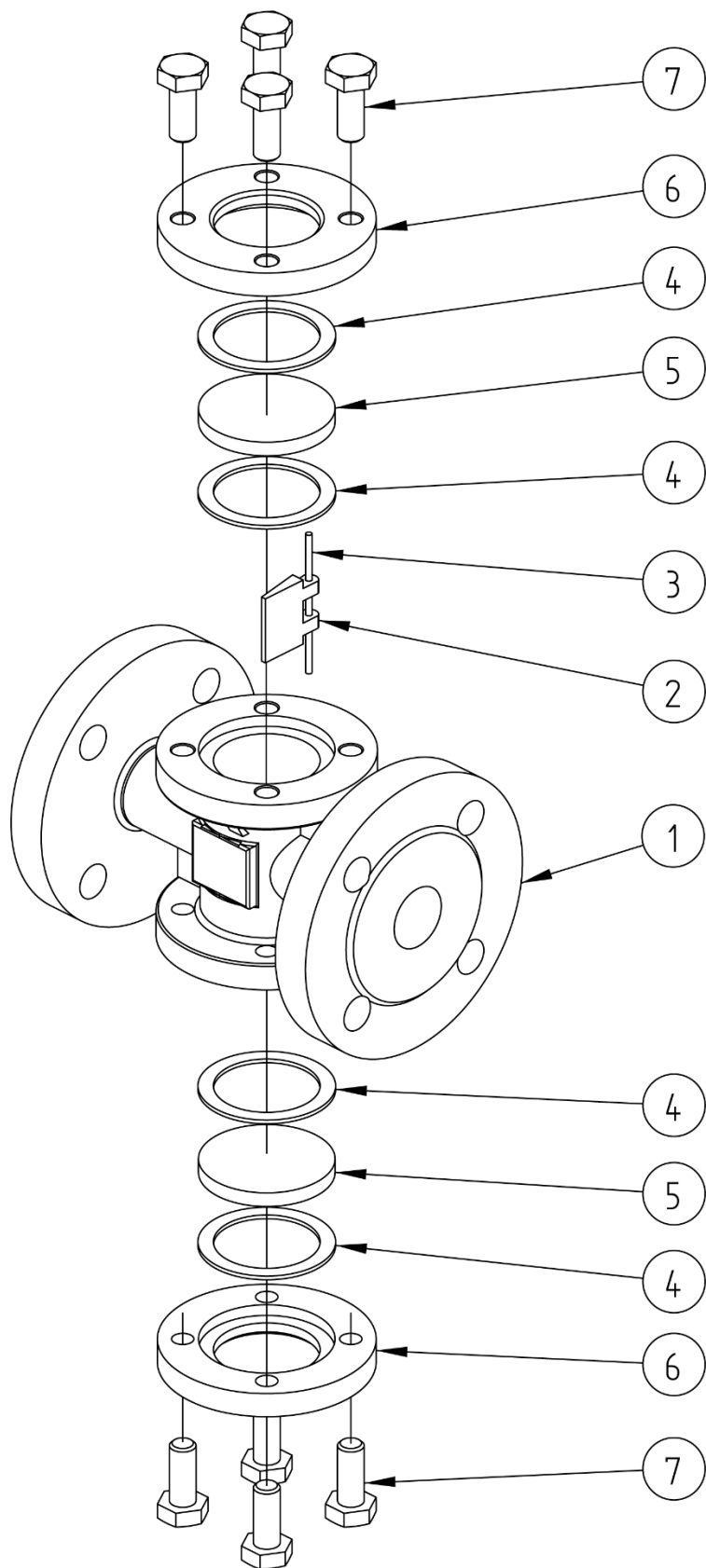
Matière : Inox 316 / CF8M

(pour les pièces en contact avec le fluide)

Joint PTFE - Verre trempé



DN (mm)	DN (pouces)	D1 (mm)	D2 (mm)	L (mm)	D3 (mm)	D4 (mm)	L1 (mm)	L2 (mm)	L3 (mm)	M (mm)	N (mm)	Poids (kg)	Référence
15	1/2"	95	40	130	45	65	100	2	14	14	4	2,20	458859-15
20	3/4"	105	40	150	58	75	100	2	16	14	4	2,90	458859-20
25	1"	115	40	160	68	85	100	2	16	14	4	3,40	458859-25
32	1 1/4"	140	50	180	78	100	125	2	16	18	4	4,60	458859-32
40	1 1/2"	150	50	200	88	110	125	3	16	18	4	5,10	458859-40
50	2"	165	50	230	102	125	125	3	18	18	4	6,20	458859-50
65	2 1/2"	185	85	290	122	145	167	3	18	18	4	7,30	458859-65
80	3"	200	85	310	138	160	180	3	20	18	8	9,40	458859-80
100	4"	220	110	350	158	180	210	3	20	18	8	10,50	458859-100

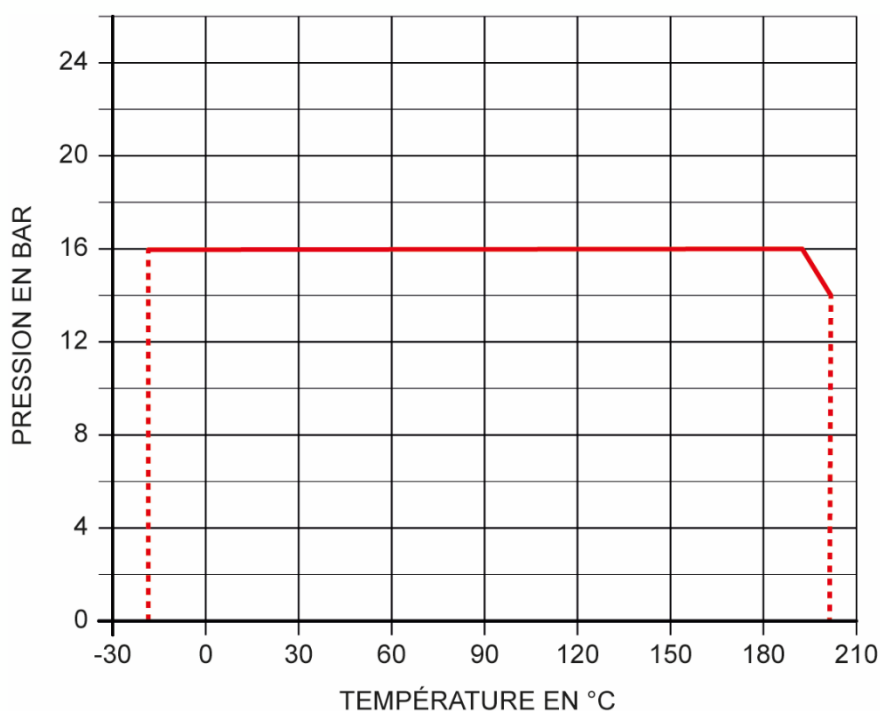


Repère	Désignation	Matière
1	CORPS	CF8M
2	BATTANT	CF8M
3	AXE BATTANT	AISI 316
4	JOINT	PTFE
5	HUBLLOT	VERRE
6	COUVERCLE	CF8M
7	VIS	A2

Utilisation

Pression et température

Pour la tenue en pression en fonction de la température, voir la courbe ci-dessous.



Attention aux risques de brûlures pour une température d'utilisation supérieure à 60°C.

Fluides

Ce contrôleur est adapté pour tous types de fluides, sous réserve de la compatibilité chimique entre les pièces en contact.

Le battant, prévu pour visualiser la circulation de fluides incolores ou de gaz, peut être démonté si inutile.

Instructions de montage et de maintenance

Installation

Le contrôleur de circulation peut être utilisé dans n'importe quelle position aussi bien sur une tuyauterie horizontale que verticale (sauf flux descendant). Vérifier le sens de circulation du fluide sur le corps (flèche). Le battant à l'intérieur du contrôleur permet de visualiser la circulation du fluide même si celui-ci est incolore. Ce battant peut être retiré.

S'assurer que l'emplacement prévu soit suffisamment dégagé pour effectuer les opérations de maintenance. Vérifier que le matériel est propre et exempt de corps étrangers susceptibles de détériorer le contrôleur.

S'assurer que la tuyauterie soit parfaitement alignée et son supportage suffisamment dimensionné afin que le contrôleur de circulation ne supporte aucune contrainte extérieure. Le supportage doit s'effectuer sur les tubes et non sur le contrôleur.

Installation du contrôleur de circulation :

Utiliser des contre-bridés (bridés à collerette, par exemple) à souder sur la tuyauterie en respectant l'écartement nécessaire et l'alignement des trous de fixation. Lors de l'installation, s'assurer que le contrôleur est bien positionné face aux brides. Pour les pièces lourdes, utiliser des moyens de levage si nécessaire.

Nettoyer l'installation pour ne pas avoir d'impuretés dans le système.
Vérifier le bon fonctionnement du contrôleur de circulation.

Procéder aux essais de mise en pression de l'installation sans dépasser les caractéristiques du contrôleur, et selon les normes en vigueur.

Maintenance

Dans des conditions normales d'utilisation, le contrôleur de circulation ne demande pas d'entretien particulier.

Suite à une usure normale, ou suite au passage d'un produit ayant détérioré le contrôleur et occasionné une fuite ou une dysfonction, il peut être nécessaire de changer certaines pièces.
Dans ce cas, voir le paragraphe "Montage / Démontage".

Montage / Démontage

Dévisser les vis **7** et retirer le couvercle **6**, les joints **4** et le hublot **5**.

Nettoyer si besoin l'intérieur du contrôleur.

Remplacer si besoin les joints **4** et le hublot **5**.

Pour le remontage, procéder en ordre inverse du démontage.

Normes et conformité

- Raccordement : brides ISO selon EN1092-1
- Conforme à la DESP, directive 2014/68/EU (anciennement 97/23/CE)