

Accessoires de robinetterie

Valves accessories

Modèle 58863 Casse vide - Taraudage Gaz - Inox 304



Caractéristiques

Dimensions : DN15 (1/2")

Raccordement : taraudage Gaz ISO 7-1

Pression maxi admissible : 25 bar
(16 bar sur vapeur saturée)

Température : de 0°C à +400°C
(+205°C sur vapeur saturée)

Matière : Inox 304

ISO 9001

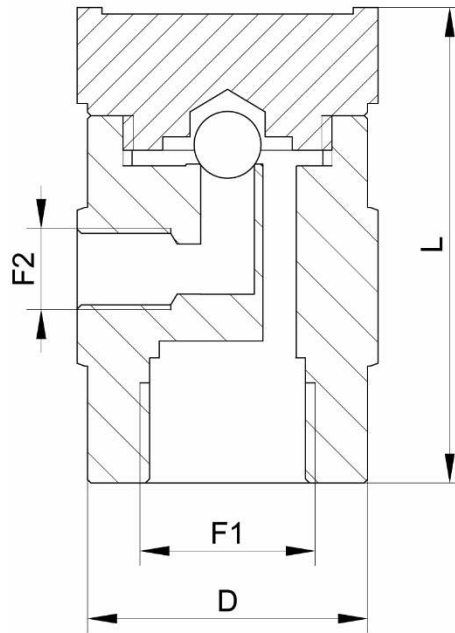
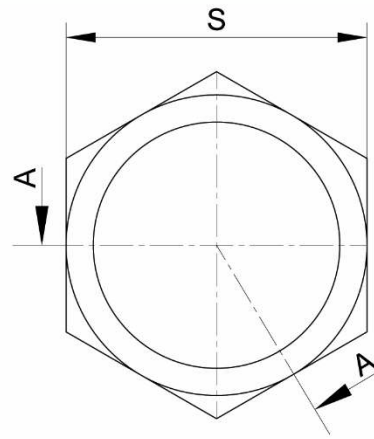
BUREAU VERITAS
Certification



Béné Inox – 11 Chemin de la Pierre Blanche – 69800 SAINT PRIEST – S.A.S au capital de 240 000 € – SIREN 311 810 287
Tél : 04 78 90 48 22 – Fax : 04 78 90 69 59 – www.bene-inox.com – bene@bene-inox.com

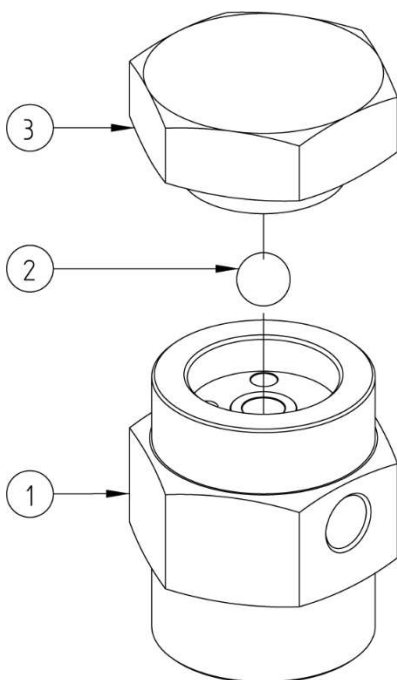
Les informations techniques, illustrations et photographies sont données à titre indicatif sans caractère contractuel. Certaines peuvent varier en fonction des tolérances admises dans la profession et des normes applicables. Les instructions d'utilisation, de montage et de maintenance constituent de simples recommandations. Elles peuvent également varier en fonction des conditions d'utilisation du produit, de l'environnement de montage et des besoins de l'acheteur dont ce dernier est seul responsable de la définition.

58863-B V0224



Coupe A-A

DN (mm)	DN (pouces)	D (mm)	F1 (pouces)	F2 (pouces)	L (mm)	S (mm)	Poids (kg)	Référence
15	1/2"	34	Rp 1/2"	Rp 1/8"	56,5	36	0,35	258863-15



Repère	Désignation	Matière
1	CORPS	AISI 304
2	BILLE	AISI 304
3	COUVERCLE	AISI 304

Utilisation

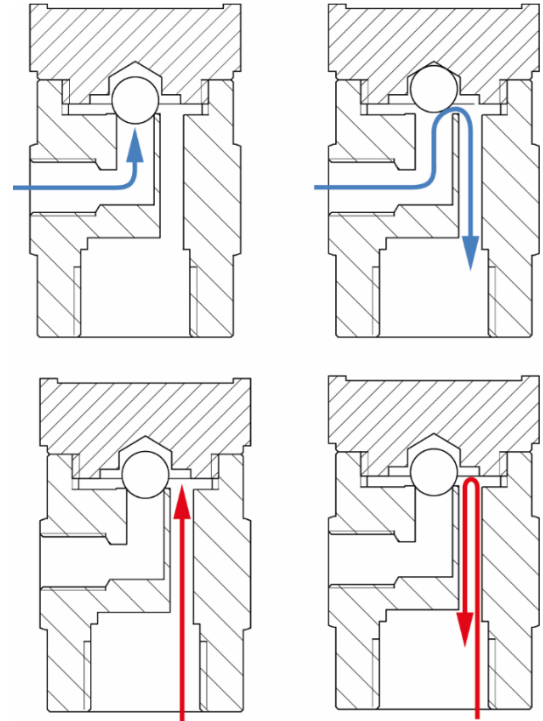
Description

Le casse-vide permet l'admission d'air dans les tuyauteries lorsque les conditions de fonctionnement passent en dépression.

Le casse-vide est recommandé sur les canalisations vapeur ainsi que sur les échangeurs vapeur.

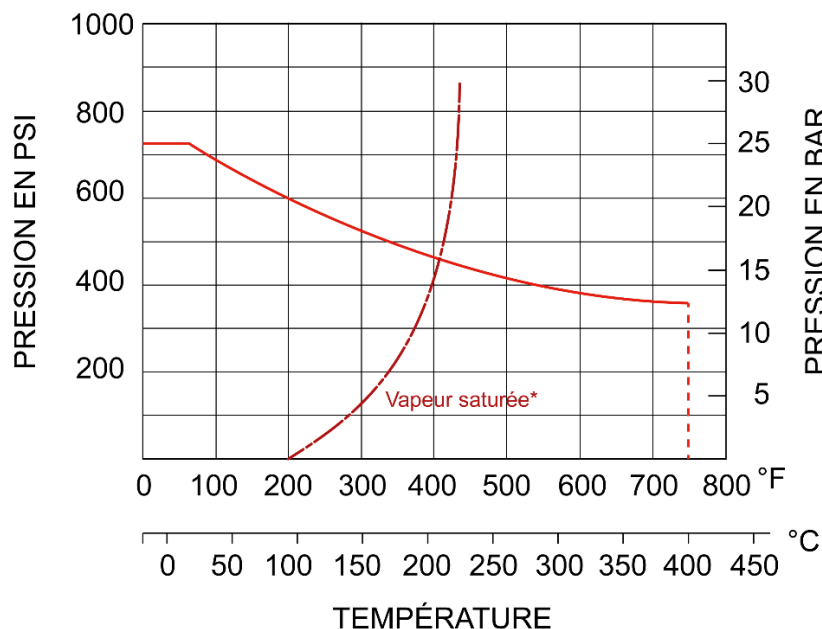
L'air soulève la bille du casse-vide pour accéder à la tuyauterie.

La conception de la bille du casse-vide empêche l'air se trouvant dans la tuyauterie de sortir.



Pression et température

Pour la tenue en pression en fonction de la température, voir la courbe ci-dessous.

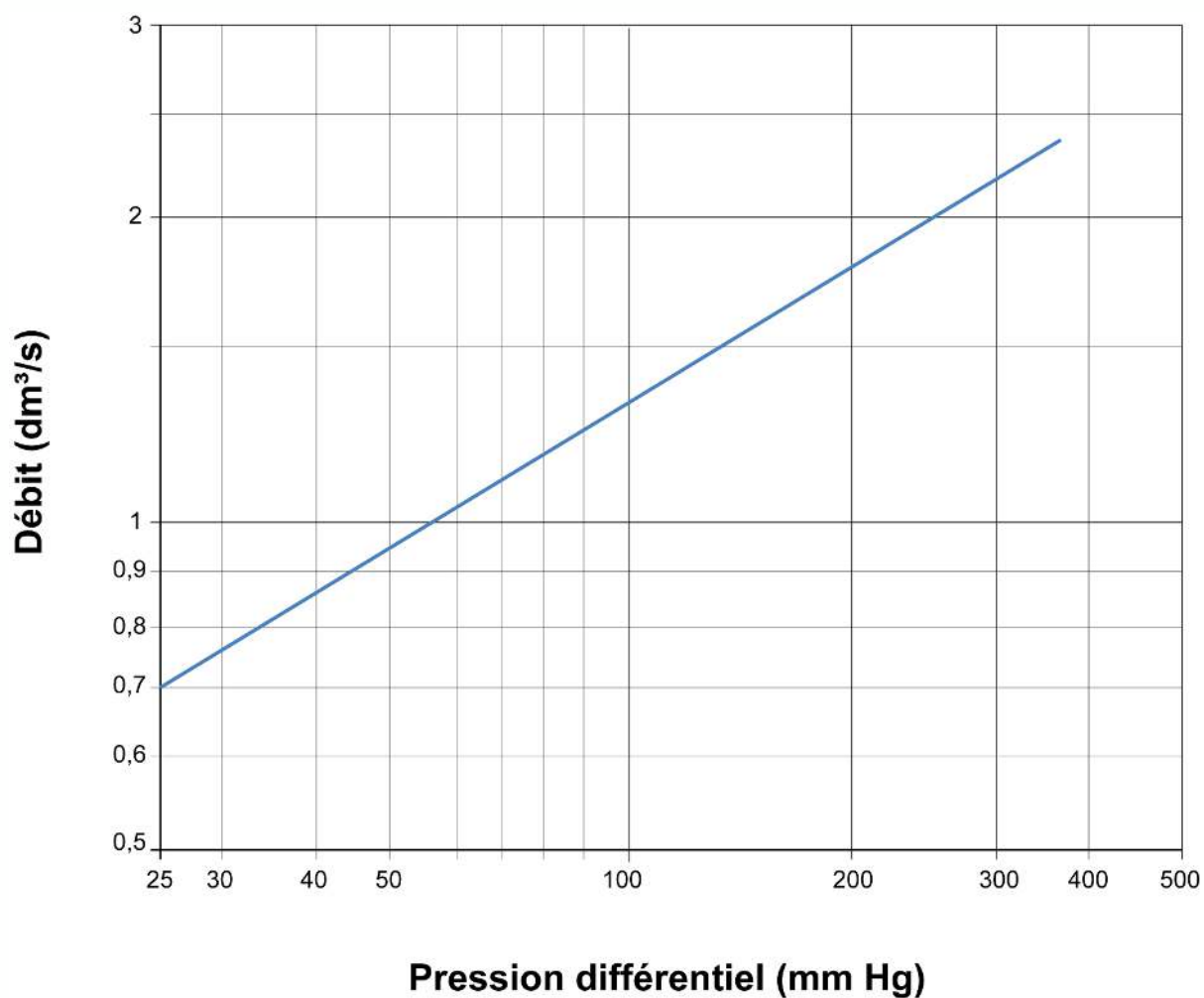


* Utilisation sur vapeur saturée : la courbe pour la vapeur saturée donne une pression d'utilisation maxi de 16 bar à 205°C



Attention aux risques de brûlures pour une température d'utilisation supérieure à 60°C.

Courbe de débit



Instructions de montage et de maintenance

Installation

Le casse vide doit être installé en position verticale sur un piquage G 1/2". Cette installation se fait généralement en amont de l'appareil à protéger.

L'admission d'air peut être canalisée et de portée (taraudage G 1/8".)
Vérifier que le matériel est propre et exempt de corps étrangers susceptibles de le détériorer.
A monter avec un joint plat pour assurer l'étanchéité.

Maintenance

Dans des conditions normales d'utilisation, l'appareil ne demande aucun entretien.

Normes et conformités

- Raccordement : taraudage Gaz (BSP) suivant la norme EN ISO 7-1 (Rp)
- Conforme à la DESP, directive 2014/68/EU article 4 § 3 (anciennement 97/23/CE - article 3 § 3)