

Accesorios para válvulas

Valves accessories

Modelo 58873 Eliminador de aire - Roscado Gas Inox 316



Características

Dimensiones: DN15 (1/2")

Conexiones: roscado gas (BSP) según ISO 7-1

Presión de trabajo: 14 bar

Temperatura: de -10 °C a +200 °C

Material: Inox

Conexión punto bajo 3/4"

Conexión evacuación 1/2"

Juntas: FPM y Grafito

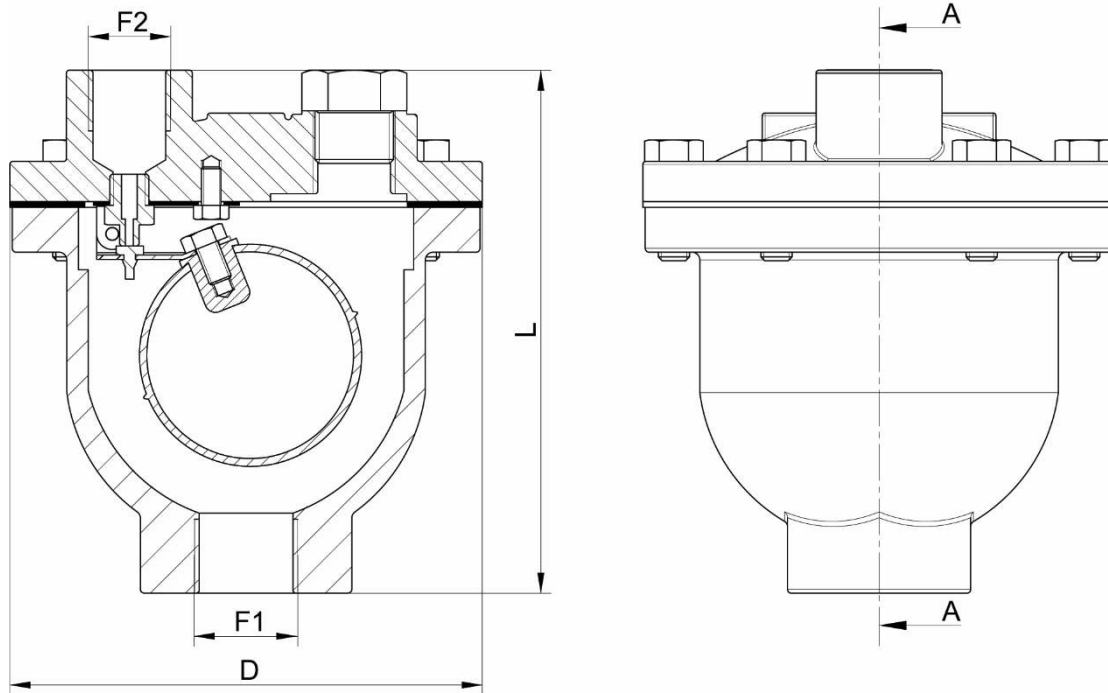


Béné Inox – 11 Chemin de la Pierre Blanche – 69800 SAINT PRIEST – S.A.S au capital de 240 000 € – SIREN 311 810 287

Tel.: +33 (0)4 78 90 48 22 – Fax: +33 (0)4 78 90 69 59 – www.bene-inox.com – bene@bene-inox.com

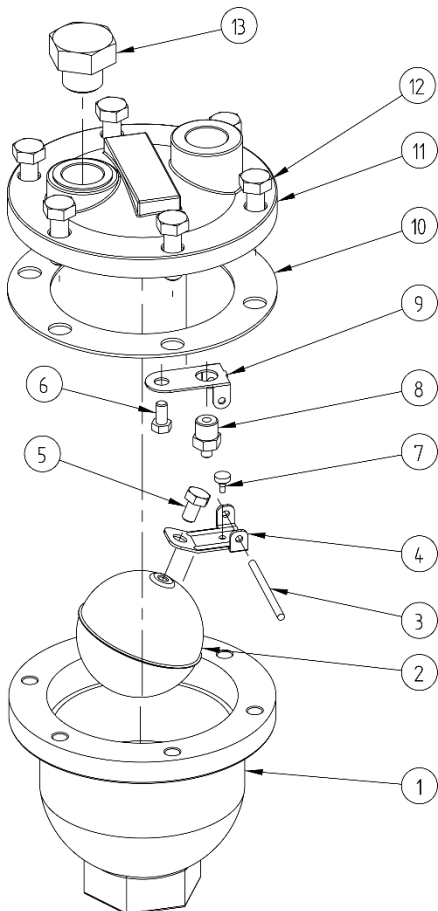
La información técnica, ilustraciones y fotografías se proporcionan a título indicativo y no contractual. Algunas pueden variar en función de las tolerancias admitidas en la profesión y de las normas aplicables. Las instrucciones de uso, de montaje y de mantenimiento consisten en simples recomendaciones. Pueden variar, asimismo, en función de las condiciones de uso del producto, del entorno de montaje y de las necesidades del comprador, cuya definición depende exclusivamente de este último.

V 0622



Sección A-A

DN (mm)	DN (pulgadas)	D (mm)	F1 (pulgadas)	F2 (pulgadas)	L (mm)	Peso (kg)	Referencia Gas
15	1/2"	120	3/4"	1/2"	144	1,60	458873-2015



Punto ref.	Designación	Material
1	CUERPO	CF8M
2	FLOTADOR	SS316
3	EJE	SS304
4	PALANCA FLOTADOR	SS304
5	TORNILLO (FLOTADOR)	SS304
6	TORNILLO	SS304
7	JUNTA PURGADOR	FPM
8	PURGADOR	SS304
9	SOPORTE FIJACIÓN	SS304
10	JUNTA DE CUERPO	GRAFITO
11	TAPA	CF8M
12	TORNILLO DE CIERRE	SS304
13	TAPÓN	SS304

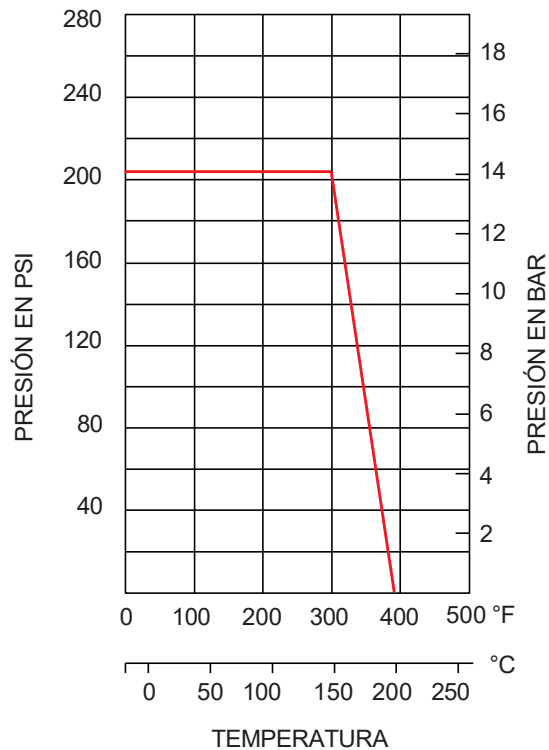
Béné Inox – 11 Chemin de la Pierre Blanche – 69800 SAINT PRIEST – S.A.S au capital de 240 000 € – SIREN 311 810 287
Tel.: +33 (0)4 78 90 48 22 – Fax: +33 (0)4 78 90 69 59 – www.bene-inox.com – bene@bene-inox.com

La información técnica, ilustraciones y fotografías se proporcionan a título indicativo y no contractual. Algunas pueden variar en función de las tolerancias admitidas en la profesión y de las normas aplicables. Las instrucciones de uso, de montaje y de mantenimiento consisten en simples recomendaciones. Pueden variar, asimismo, en función de las condiciones de uso del producto, del entorno de montaje y de las necesidades del comprador, cuya definición depende exclusivamente de este último.

Utilización

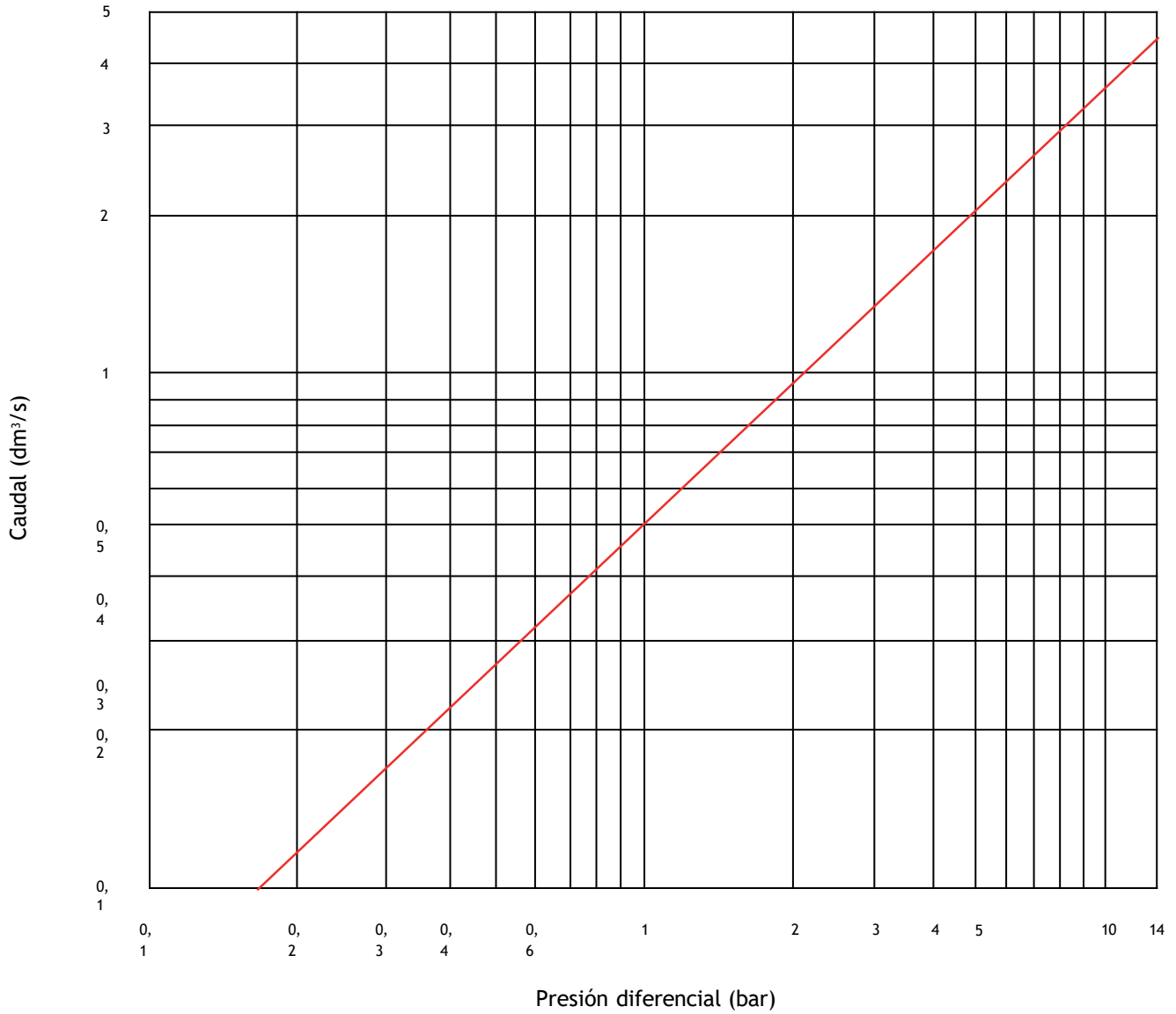
Presión y temperatura

Para controlar la presión en función de la temperatura, ver la siguiente curva.



Cuidado con el riesgo de quemaduras con una temperatura de uso superior a 60 °C.

Curva de caudal de purga



Instrucciones de montaje y mantenimiento

Instalación

El eliminador de aire debe instalarse en una tubería vertical, por lo general en un punto alto del circuito de purga.

Respetar el sentido de montaje del eliminador de aire. La salida del purgador debe canalizarse hacia un lugar fuera de peligro.

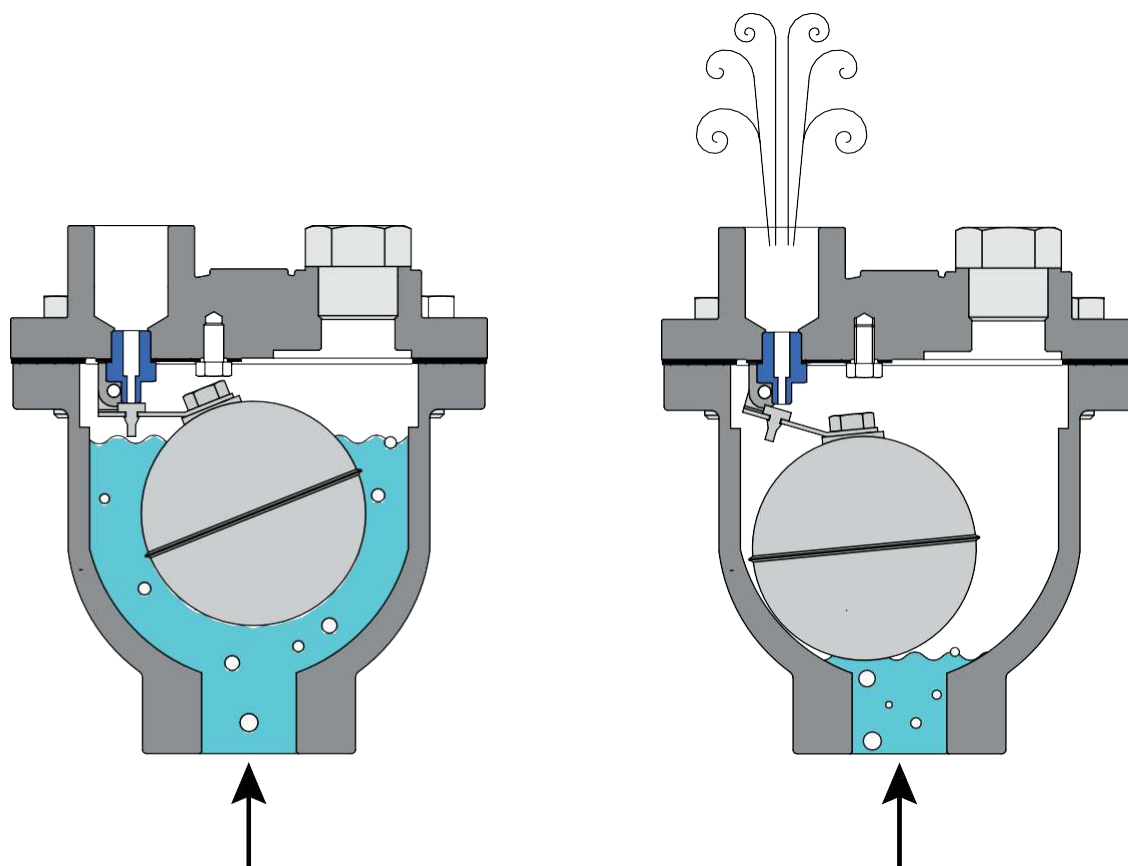
Se recomienda instalar previamente una válvula de seccionamiento de DN20, paso integral. Asegurarse de que la zona de instalación esté lo suficientemente despejada para efectuar las operaciones de mantenimiento. Comprobar que el material está limpio y que no presenta cuerpos extraños que podrían deteriorarlo.

Para la estanqueidad de las los racores roscados, utilizar un producto adaptado a las condiciones de trabajo (p. ej.: cinta PTFE).

Principio de funcionamiento

El eliminador de aire permite purgar el aire presente en el circuito.

En caso de presencia de aire en el circuito, el aire sube al eliminador de aire y atrapa el agua. Lo que hace descender la esfera y permite evacuar el aire. Una vez que el aire se ha evacuado, el nivel de agua sube y cierra la evacuación.



Béné Inox – 11 Chemin de la Pierre Blanche – 69800 SAINT PRIEST – S.A.S au capital de 240 000 € – SIREN 311 810 287
Tel.: +33 (0)4 78 90 48 22 – Fax: +33 (0)4 78 90 69 59 – www.bene-inox.com – bene@bene-inox.com

La información técnica, ilustraciones y fotografías se proporcionan a título indicativo y no contractual. Algunas pueden variar en función de las tolerancias admitidas en la profesión y de las normas aplicables. Las instrucciones de uso, de montaje y de mantenimiento consisten en simples recomendaciones. Pueden variar, asimismo, en función de las condiciones de uso del producto, del entorno de montaje y de las necesidades del comprador, cuya definición depende exclusivamente de este último.

Instrucciones de montaje y mantenimiento

Mantenimiento

En condiciones normales de utilización, el eliminador de aire no necesita mantenimiento.

Importante: Para el desmontaje del eliminador de aire, es necesario reemplazar la junta de cuerpo **I0**.

Normas y conformidad

- Conexión: rosca gas (BSP) según la norma EN ISO 7/1
- Test de estanqueidad según la norma EN 12266
- Conforme a la PED, Directiva 2014/68/EU (antiguamente 97/23/CE)