

# Accessoires de robinetterie

Valves accessories

## Modèle 58873 **Eliminateur d'air - Taraudage Gaz - Inox 316**



### Caractéristiques

**Dimensions :** DN15 (1/2")

**Raccordement :** taraudage Gaz ISO 7-1

**Pression de service :** 14 bar

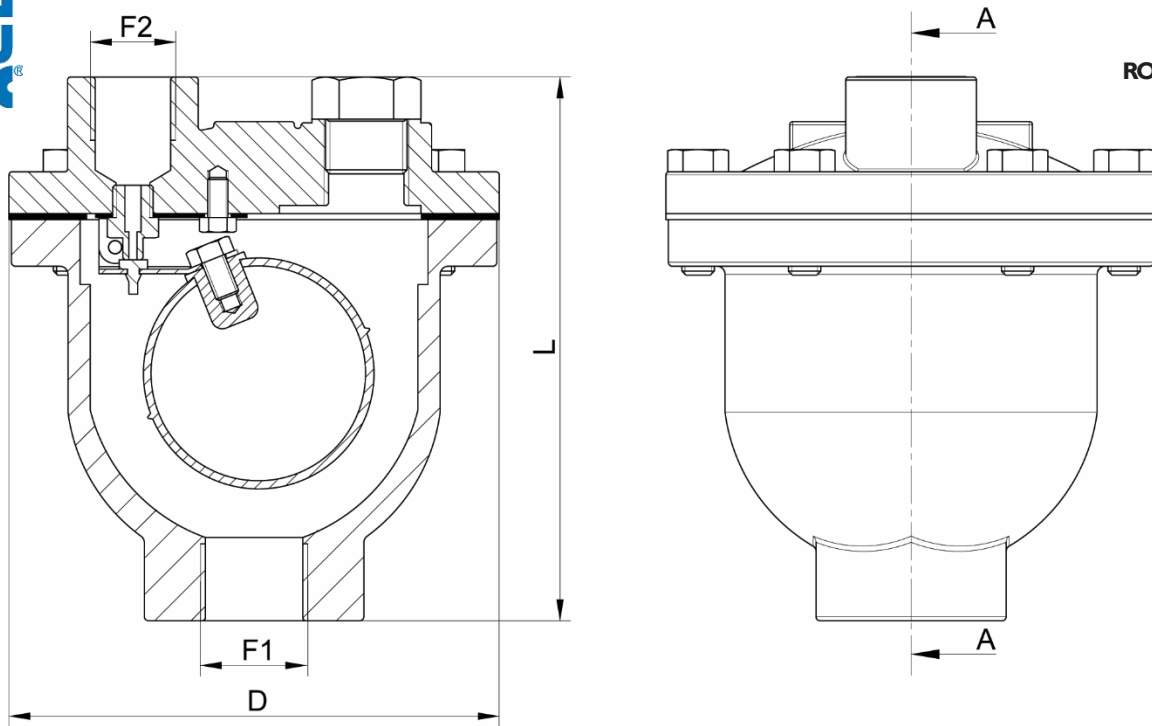
**Température :** de -10°C à +200°C

**Matière :** Inox

Joints : FPM et Graphite

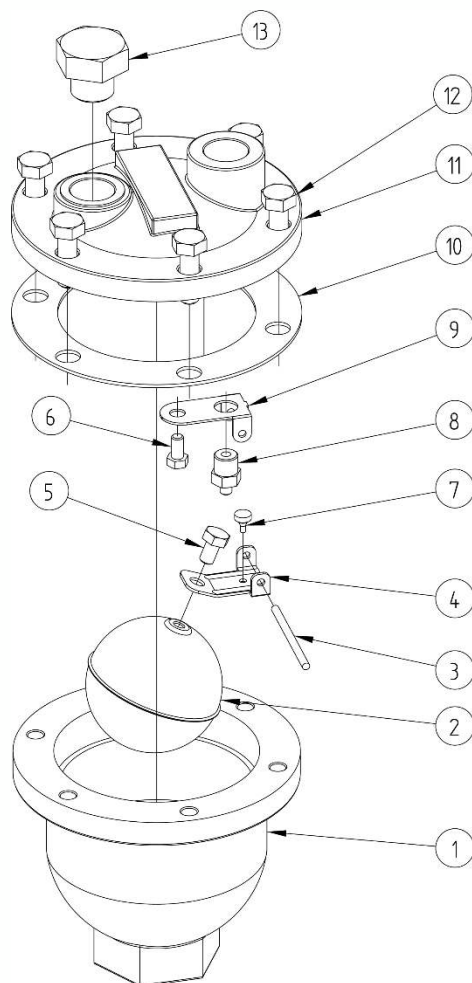
Raccordement point bas 3/4"

Raccordement évent 1/2"



Coupe A-A

DN (mm)	DN (pouces)	D (mm)	F1 (pouces)	F2 (pouces)	L (mm)	Poids (kg)	Référence Gaz
15	1/2"	120	Rp 3/4"	Rp 1/2"	144	1,60	458873-2015

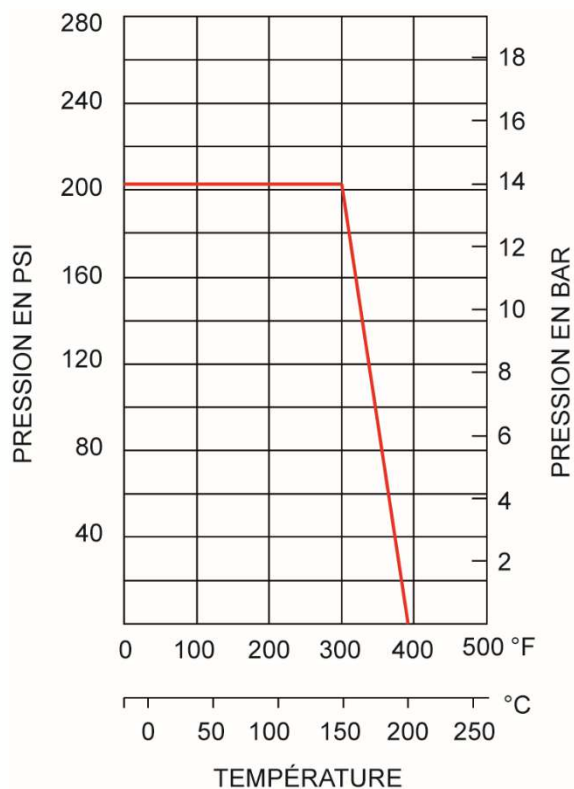


Repère	Désignation	Matière
1	CORPS	CF8M
2	FLOTTEUR	AISI 316
3	AXE	AISI 304
4	LEVIER FLOTTEUR	AISI 304
5	VIS (FLOTTEUR)	A2
6	VIS	A2
7	JOINT PURGEUR	FPM
8	PURGEUR	AISI 304
9	SUPPORT FIXATION	304
10	JOINT DE CORPS	GRAPHITE
11	COUVERCLE	CF8M
12	VIS DE SERRAGE	A2
13	BOUCHON	AISI 304

## Utilisation

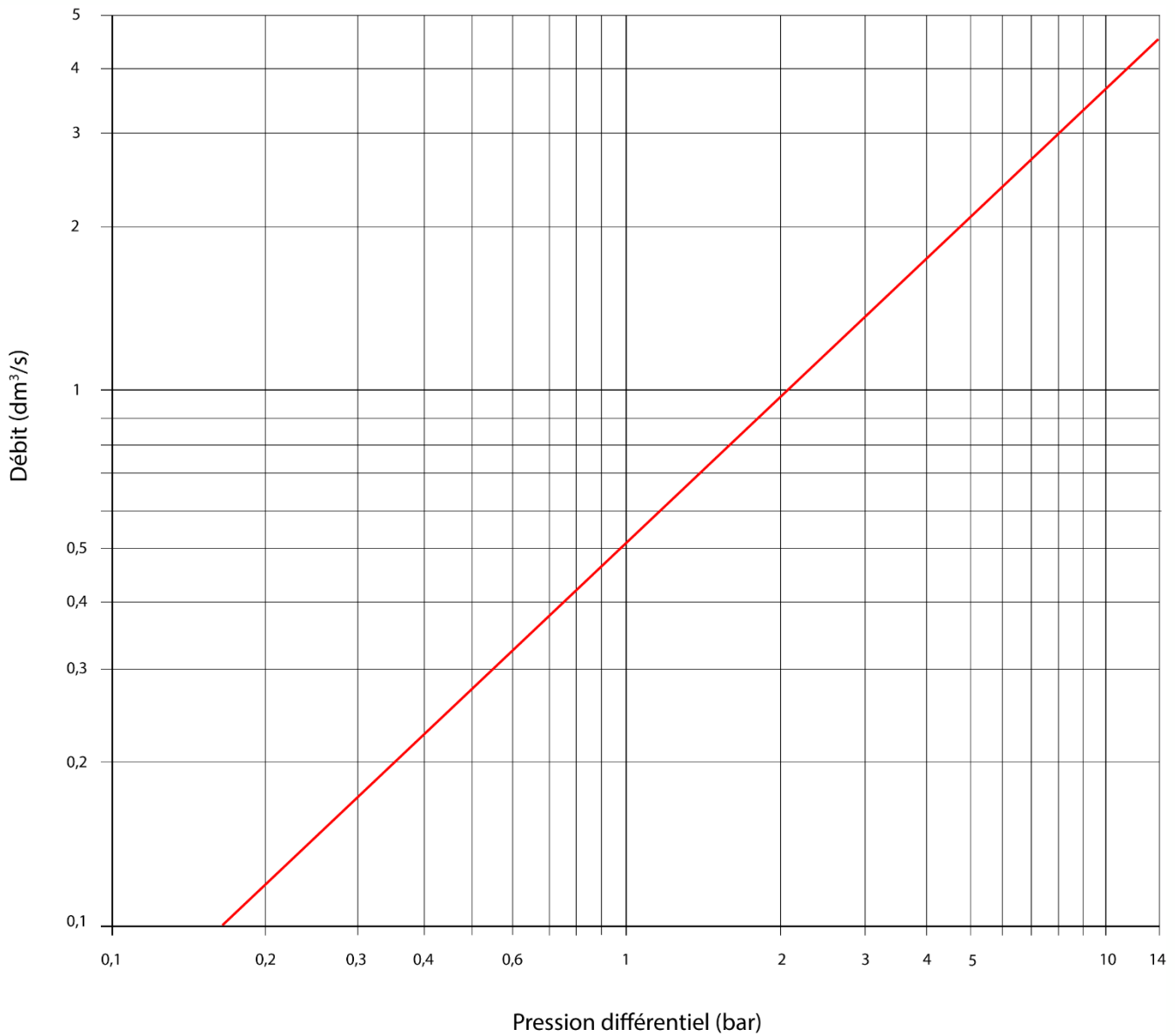
### Pression et température

Pour la tenue en pression en fonction de la température, voir la courbe ci-dessous.



Attention aux risques de brûlures pour une température d'utilisation supérieure à 60°C.

## Courbe de débit de purge



## Instructions de montage et de maintenance

### Installation

L'éliminateur d'air doit être installé sur une tuyauterie verticale, généralement en point haut du circuit à purger.

Respecter le sens de montage de l'éliminateur d'air. La sortie du purgeur doit être canalisée vers un endroit sans danger.

En amont il est recommandé d'installer une vanne de sectionnement en DN20 passage intégral

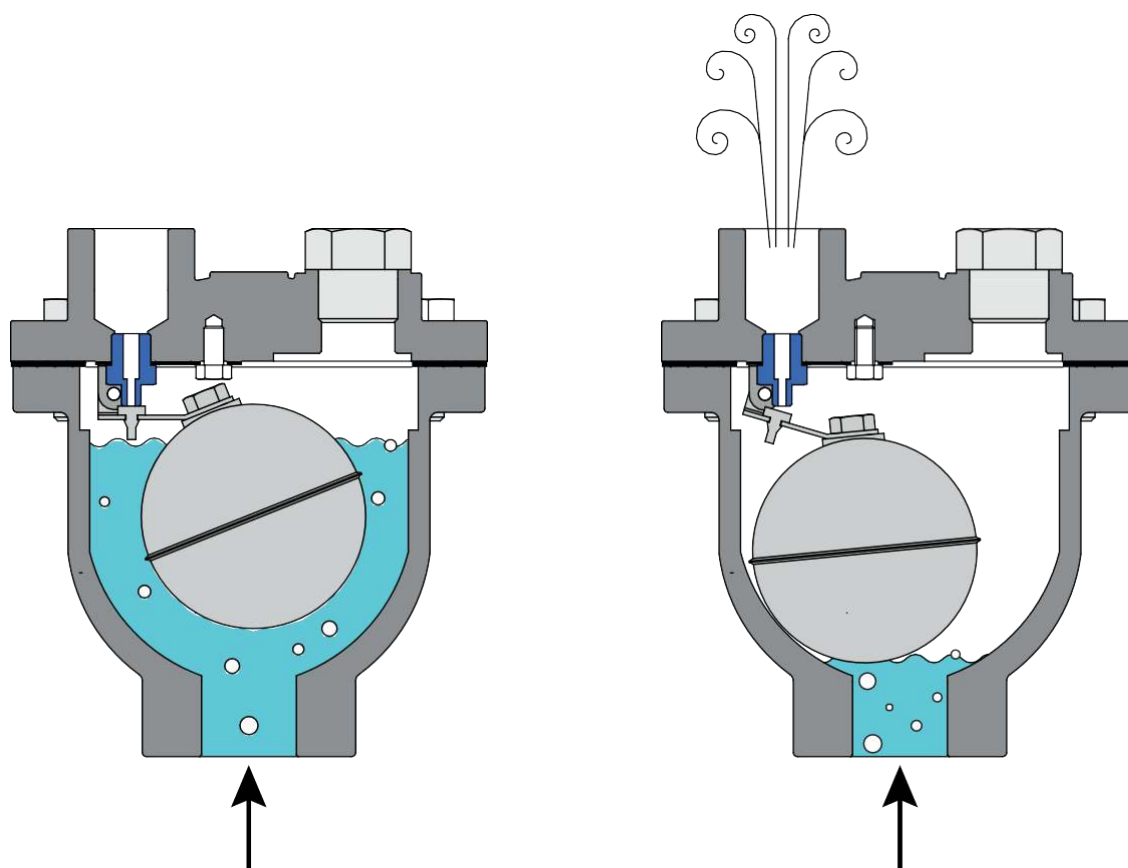
S'assurer que l'emplacement prévu soit suffisamment dégagé pour effectuer les opérations de maintenance. Vérifier que le matériel est propre et exempt de corps étrangers susceptibles de le détériorer.

Pour l'étanchéité des raccords filetés, utiliser un produit adapté aux conditions de service (ex. ruban PTFE).

### Principe de fonctionnement

L'éliminateur d'air permet de purger l'air présent dans le circuit.

En cas de présence d'air dans le circuit, l'air remonte dans l'éliminateur d'air et chasse l'eau. Ce qui fait descendre la boule et permet l'évacuation de l'air. Une fois que l'air est évacué, le niveau d'eau remonte et vient fermer l'évacuation.



## Maintenance

Dans des conditions normales d'utilisation, l'éliminateur d'air ne demande pas d'entretien particulier.  
Attention : Le démontage de l'éliminateur d'air nécessite le remplacement du joint de corps **10**.

## Normes et conformité

- Raccordement : taraudage Gaz (BSP) suivant la norme EN ISO 7-1 (Rp)
- Test d'étanchéité suivant la norme EN 12266
- Conforme à la DESP, directive 2014/68/EU (anciennement 97/23/CE)