

Accessoires de robinetterie

Valves accessories

Modèle 58893 Robinet à flotteur - Inox 304



Caractéristiques

Dimensions : DN10 à DN25 (3/8" à 1")

Raccordements : filetage cylindrique ISO 228-1

Pression : 4 bar

Température : de 0°C à +90°C

Matière : Inox 304

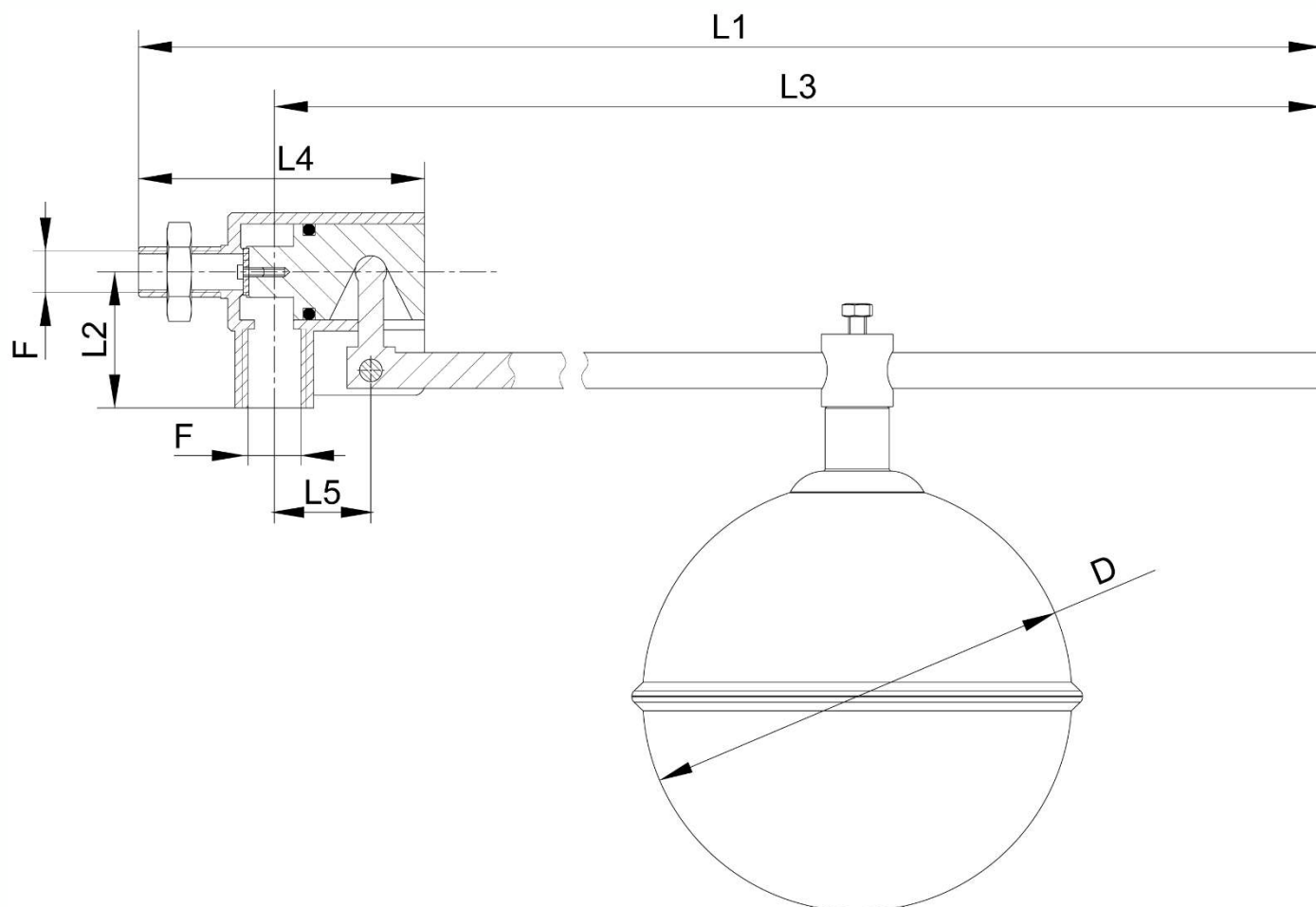
Joints NBR



Béné Inox – 11 Chemin de la Pierre Blanche – 69800 SAINT PRIEST – S.A.S au capital de 240 000 € – SIREN 311 810 287
Tél : 04 78 90 48 22 – Fax : 04 78 90 69 59 – www.bene-inox.com – bene@bene-inox.com

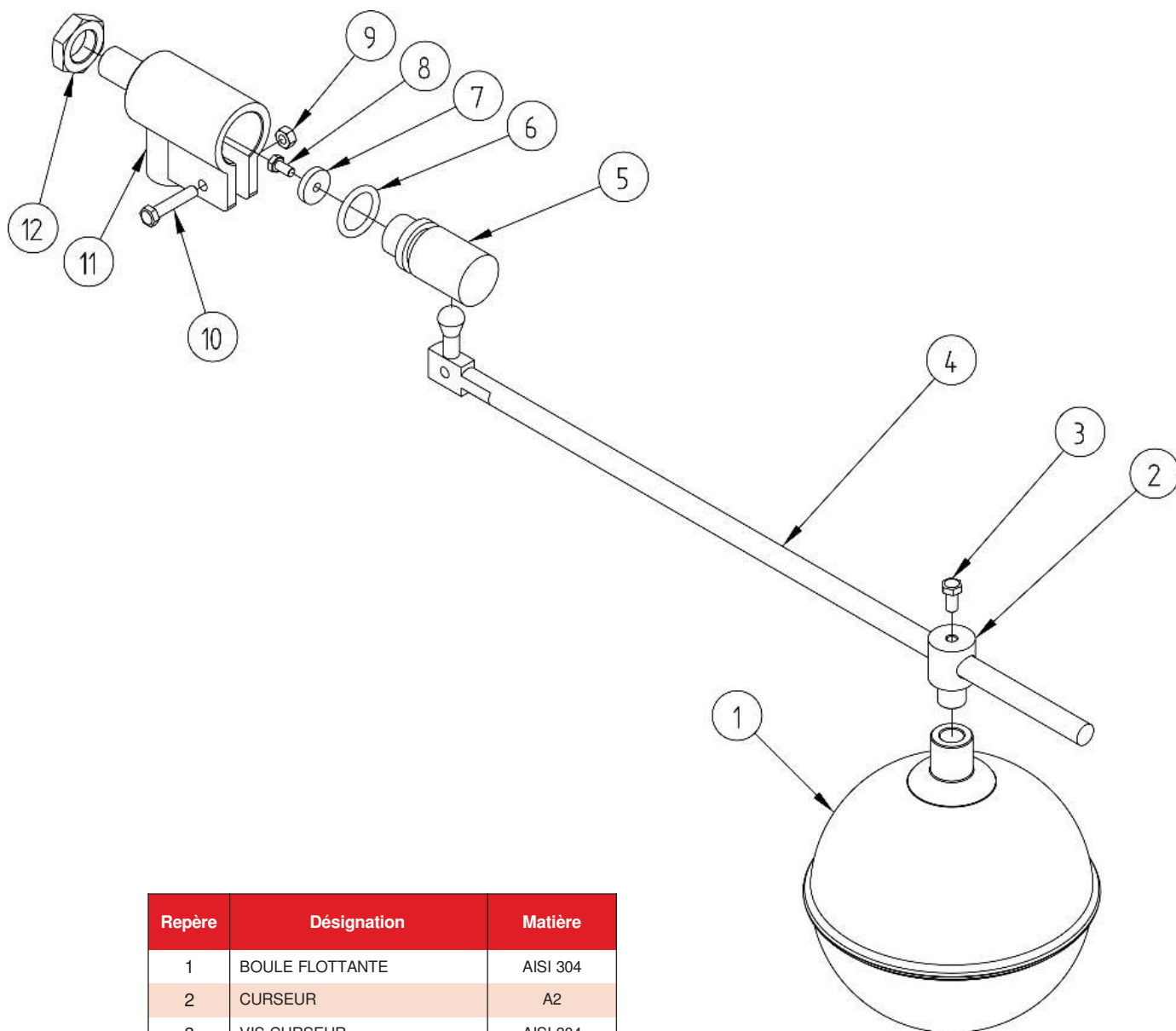
Les informations techniques, illustrations et photographies sont données à titre indicatif sans caractère contractuel. Certaines peuvent varier en fonction des tolérances admises dans la profession et des normes applicables. Les instructions d'utilisation, de montage et de maintenance constituent de simples recommandations. Elles peuvent également varier en fonction des conditions d'utilisation du produit, de l'environnement de montage et des besoins de l'acheteur dont ce dernier est seul responsable de la définition.

58893-B V0224



DN (mm)	DN (pouces)	F (pouces)	D (mm)	L1 (mm)	L2 (mm)	L3 (mm)	L4 (mm)	L5 (mm)	Référence
10	3/8"	G 3/8"	120	445	38	405	80	27	258893-10
15	1/2"	G 1/2"	160	495	40	430	98	32	258893-15
20	3/4"	G 3/4"	220	506	50	440	107	38	258893-20
25	1"	G 1"	240	597	55	532	127	42	258893-25

* En cas de faible pression (< à 2 bar) et pour des raisons d'encombrement, une boule plus petite peut être installée.



Repère	Désignation	Matière
1	BOULE FLOTTANTE	AISI 304
2	CURSEUR	A2
3	VIS CURSEUR	AISI 304
4	BARRE	AISI 304
5	PISTON	AISI 304
6	JOINT TORIQUE	NBR
7	JOINT PLAT	PTFE OU NBR
8	VIS (JOINT)	A2
9	ECROU	A2
10	VIS	A2
11	CORPS	AISI 304
12	ÉCROU	A2

Instructions de montage et de maintenance

Fluide

Ce robinet est adapté pour de l'eau ou pour d'autres liquides non dangereux, non chargés et non coagulables, sous réserve de compatibilité chimique avec les pièces en contact.

Pression

La pression donnée (4 bar) est la pression maximum de résistance à l'ouverture du robinet (une fois le niveau atteint) pour de l'eau et avec le curseur éloigné au maximum du robinet.

Plus la boule est proche du robinet, plus la pression est réduite. Dans ce cas, le changement du joint plat PTFE 7 par un joint plat NBR (fourni) peut aussi faciliter l'étanchéité.

Installation

Le robinet à flotteur est destiné au remplissage de cuves et réservoirs avec fermetures automatique dès que le niveau (défini par le niveau de flottaison de la boule) est atteint.

S'assurer que l'emplacement prévu soit suffisamment dégagé pour effectuer les opérations de maintenance.



Aucun objet extérieur ne doit venir perturber le bon fonctionnement du robinet.
Le mouvement de la barre et de la boule doit être libre.

Maintenance

Dans des conditions normales d'utilisation, le robinet ne demande pas d'entretien particulier.

Il peut être nécessaire de changer les joints en cas de détérioration mécanique ou chimique des joints élastomères.

Normes et conformités

- Raccordement : taraudage Gaz (BSPP) suivant la norme EN ISO 228-1