

Soupapes

Overflow and safety valve

Modèle 58917 **Soupape de sûreté à échappement canalisé**
pour liquides, gaz et vapeur
Inox I.4571 - I.4408



Caractéristiques

Dimensions : DN15 à DN20 (1/2" à 3/4")

Raccordements : filetage Gaz suivant ISO 228-1

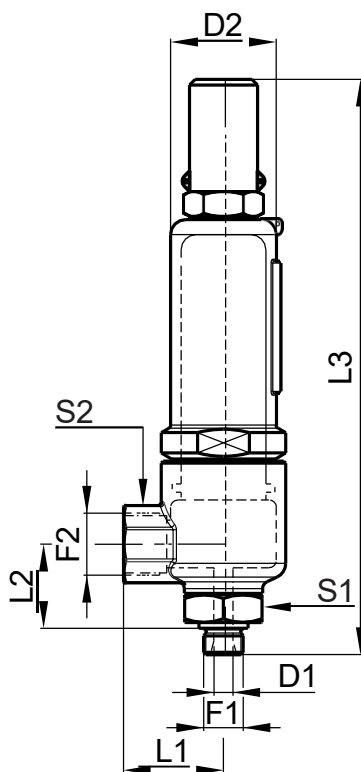
Tarages standards : de 0,5 à 150 bar

Température : de -270°C à +300°C

Matière : Inox I.4571

(pour les pièces en contact avec le fluide)





Version non stellitee

Plage de pression (bar)	DN (mm)	DN (pouces)	D1 (mm)	D2 (mm)	F1 (pouces)	F2 (pouces)	L1 (mm)	L2 (mm)	L3 (mm)	S1 (mm)	S2 (mm)	Coefficient de décharge
0,5 - 16	15	1/2"	10	36	G 1/2" M	G 1/2" F	44	43	230	32	32	0,50
0,5 - 16	20	3/4"	10	36	G 3/4" M	G 3/4" F	44	45	230	32	32	0,50

Version stellitee

Plage de pression (bar)	DN (mm)	DN (pouces)	D1 (mm)	D2 (mm)	F1 (pouces)	F2 (pouces)	L1 (mm)	L2 (mm)	L3 (mm)	S1 (mm)	S2 (mm)	Coefficient de décharge
0,5 - 150	15	1/2"	10	36	G 1/2" M	G 1/2" F	44	43	230	32	32	0,50
0,5 - 150	20	3/4"	10	36	G 3/4" M	G 3/4" F	44	45	230	32	32	0,50

Fluides

Soupape pour les liquides, les gaz et la vapeur.

Pression de tarage

La pression de tarage de la soupape doit permettre de protéger l'installation et doit donc être inférieure à la pression maximum autorisée.

La pression de service de l'installation doit être inférieure de 5% minimum à la pression de tarage de la soupape de sécurité, pour s'assurer que la soupape se referme correctement après une opération de décharge.

Le tarage de la soupape est effectué en usine et la soupape est plombée.
La suppression du plombage fait perdre le bénéfice de la garantie consentie par le fabricant.

Débit d'échappement

La soupape doit être dimensionnée de manière à permettre un échappement suffisant pour le débit maxi voulu (voir tableau ci-dessous).

Débit		
Tarage (bar)	Air (à 0°C) (m ³ /h)	Eau (à 20°C) (kg/h)
3,0	116	3632
4,0	145	4194
5,0	175	46889
6,0	205	5137
7,0	234	5548
8,0	264	5931
9,0	294	6291
10,0	324	6631
12,0	284	7264
14,0	443	7846
16,0	503	8388
18,0	562	8897
20,0	627	9378
25,0	777	10485
30,0	936	11486
35,0	1087	12406
40,0	1249	13262
45,0	1402	14067
50,0	1568	14828
60,0	1890	16243
70,0	2216	17545
80,0	2546	18756
90,0	2878	19894
100,0	3212	20970
110,0	3531	21993
120,0	3877	22971
130,0	4197	23909
140,0	4549	24812
150,0	4872	25683
160,0	5213	26525
170,0	5537	27341
180,0	5861	28134

Instructions de montage et de maintenance

Installation

Les soupapes de sûreté doivent être montées en position verticale, le chapeau à ressort vers le haut. La fonction de sécurité des soupapes est aussi vérifiée et testée en position de montage horizontale.

Monter la soupape de sécurité de telle façon qu'elle ne soit exposée à aucune contrainte non admissible que ce soit statique, dynamique ou thermique.

Installation de la soupape : Pour visser la soupape sur l'installation, veiller à n'utiliser que la partie hexagonale du corps prévue à cet effet.

Lors de l'installation, veillez à ne pas dépasser le couple de serrage maximum (indiqué dans le tableau ci-dessous).

S'assurer que la tuyauterie est propre et exempt de corps étranger susceptible de détériorer la soupape.

Procéder aux essais de mise en pression de l'installation sans dépasser les caractéristiques de la soupape, et selon les normes en vigueur.

Utilisation et maintenance

Attention : Le déclenchement de la soupape génère un échappement de produit qui peut atteindre des vitesses et températures très élevées et générer un bruit intense.

Sur les sites où l'échappement du fluide par le corps de l'appareil peut constituer un danger direct ou indirect pour le personnel, il est indispensable de prévoir les mesures de protection qui s'imposent, par exemple en utilisant un capot de protection.

De légères fuites peuvent être causées par la pénétration d'impuretés entre les surfaces d'étanchéité. Dans ce cas la soupape peut être nettoyée par un essai de décharge. Si après cette opération il y a toujours un défaut d'étanchéité, il provient sans doute d'une surface d'étanchéité endommagée. Il est alors nécessaire de changer la soupape.

Dans des conditions normales d'utilisation, la soupape de sûreté est un organe de sécurité qui doit être contrôlé périodiquement, selon les directives en vigueur. Le bon fonctionnement de la soupape peut être contrôlé par un essai de décharge.

Pour provoquer manuellement une décharge de la soupape, il suffit de dévisser la molette située en haut du corps de soupape et de la revisser complètement après l'essai.

Normes et conformité

- Raccordement : filetage Gaz (BSP) suivant la norme EN ISO 228-1
- Conforme à la DESP, directive 2014/68/EU (anciennement 97/23/CE catégorie IV)
- Norme EN ISO 4126-1
- AD 2000- A2