

# Soupapes

Overflow and safety valve

## Modèle 58937 Soupape de sûreté PN63 contre les expansions thermiques pour gaz et gaz liquéfiés Laiton



### Caractéristiques

**Dimensions :** DN8 à DN15 (1/4" à 1/2")

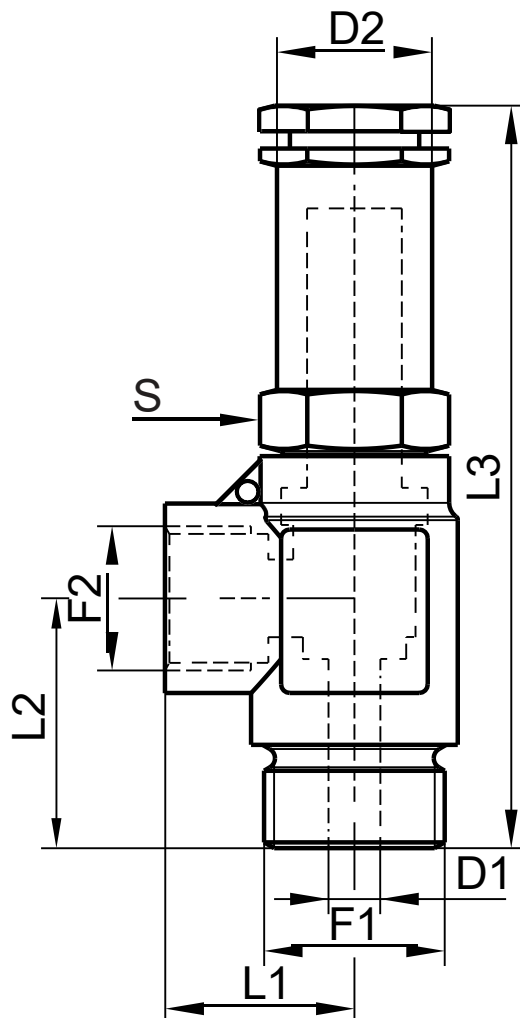
**Raccordements :** filetage Gaz suivant ISO 228-1  
sortie femelle suivant ISO 7/1

**Tarages standards :** de 5 à 55 bar

**Température :** de -196°C à +65°C

**Matière :** Laiton - joint PTFE +25% carbone  
(pour les pièces en contact avec le fluide)





5 - 55 bar

DN (mm)	DN (pouces)	D1 (mm)	D2 (mm)	F1 (pouces)	F2 (pouces)	L1 (mm)	L2 (mm)	L3 (mm)	S (mm)	Coefficient de décharge	Poids (kg)
8	1/4"	6	19	G 1/4" M	Rc 3/8"F	22	26	84	19	0,09	0,18
10	3/8"	6	19	G 3/8" M	Rc 3/8"F	22	28	85	19	0,09	0,20
15	1/2"	6	19	G 1/2" M	Rc 3/8"F	22	30	87	19	0,09	0,21

## Fluides

Soupape pour la protection contre les expansions thermiques pour les gaz et gaz liquéfiés (cryogénie).

## Pression de tarage

La pression de tarage de la soupape doit permettre de protéger l'installation et doit donc être inférieure à la pression maximum autorisée.

La pression de service de l'installation doit être inférieure de 5% minimum à la pression de tarage de la soupape de sécurité, pour s'assurer que la soupape se referme correctement après une opération de décharge.

Le tarage de la soupape est effectué en usine et la soupape est plombée.  
La suppression du plombage fait perdre le bénéfice de la garantie consentie par le fabricant.

## Débit d'échappement

La soupape doit être dimensionnée de manière à permettre un échappement suffisant pour le débit maxi voulu (voir tableau ci-dessous).

Débit à 0°C	
Tarage (bar)	Air (m³/h)
5	11,3
6	13,3
7	15,2
8	17,1
9	19,1
10	21,0
12	24,9
14	28,7
16	32,6
18	36,4
20	40,7
22	44,5
24	48,4
26	52,3
28	56,2
30	60,6
32	64,6
34	68,5
36	72,4
38	76,3
40	80,9
42	84,9
44	88,9
46	92,8
48	96,8
50	101,6
52	105,6
54	109,6
55	111,6

Débit à 0°C	
Tarage (bar)	Eau (kg/h)
5	303
6	332
7	359
8	384
9	407
10	429
12	470
14	508
16	543
18	576
20	607
22	637
24	665
26	692
28	719
30	744
32	768
34	792
36	815
38	837
40	859
42	880
44	901
46	921
48	941
50	960
52	979
54	998
55	1007

## Instructions de montage et de maintenance

---

### Installation

Les soupapes de sûreté doivent être montées en position verticale, le chapeau à ressort vers le haut. La fonction de sécurité des soupapes est aussi vérifiée et testée en position de montage horizontale.

Monter la soupape de sécurité de telle façon qu'elle ne soit exposée à aucune contrainte non admissible que ce soit statique, dynamique ou thermique.

Installation de la soupape : Pour visser la soupape sur l'installation, veiller à n'utiliser que la partie hexagonale du corps prévue à cet effet.

Lors de l'installation, veillez à ne pas dépasser le couple de serrage maximum (indiqué dans le tableau ci-dessous).

S'assurer que la tuyauterie est propre et exempt de corps étranger susceptible de détériorer la soupape.

Procéder aux essais de mise en pression de l'installation sans dépasser les caractéristiques de la soupape, et selon les normes en vigueur.

## Utilisation et maintenance

Attention : Le déclenchement de la soupape génère un échappement de produit qui peut atteindre des vitesses et températures très élevées et générer un bruit intense.

Sur les sites où l'échappement du fluide par le corps de l'appareil peut constituer un danger direct ou indirect pour le personnel, il est indispensable de prévoir les mesures de protection qui s'imposent, par exemple en utilisant un capot de protection.

De légères fuites peuvent être causées par la pénétration d'impuretés entre les surfaces d'étanchéité. Dans ce cas la soupape peut être nettoyée par un essai de décharge. Si après cette opération il y a toujours un défaut d'étanchéité, il provient sans doute d'une surface d'étanchéité endommagée. Il est alors nécessaire de changer la soupape.

Dans des conditions normales d'utilisation, la soupape de sûreté est un organe de sécurité qui doit être contrôlé périodiquement, selon les directives en vigueur.

Le bon fonctionnement de la soupape peut être contrôlé par un essai de décharge.

Pour provoquer manuellement une décharge de la soupape, il suffit de dévisser la molette située en haut du corps de soupape et de la revisser complètement après l'essai.

## Normes et conformité

- Raccordement : filetage Gaz (BSP) suivant la norme EN ISO 228-1, taraudage suivant ISO 7/1
- Conforme à la DESP, directive 2014/68/EU (anciennement 97/23/CE catégorie IV)
- TUV SV.1048 S/G/L
- AD 2000- A2