

Accesorios para válvulas

Valves accessories

Modelo 58953 Purgador vapor termostático - Roscado gas Inox 304



Características

Dimensiones: DN10 a DN25 (3/8" a 1")

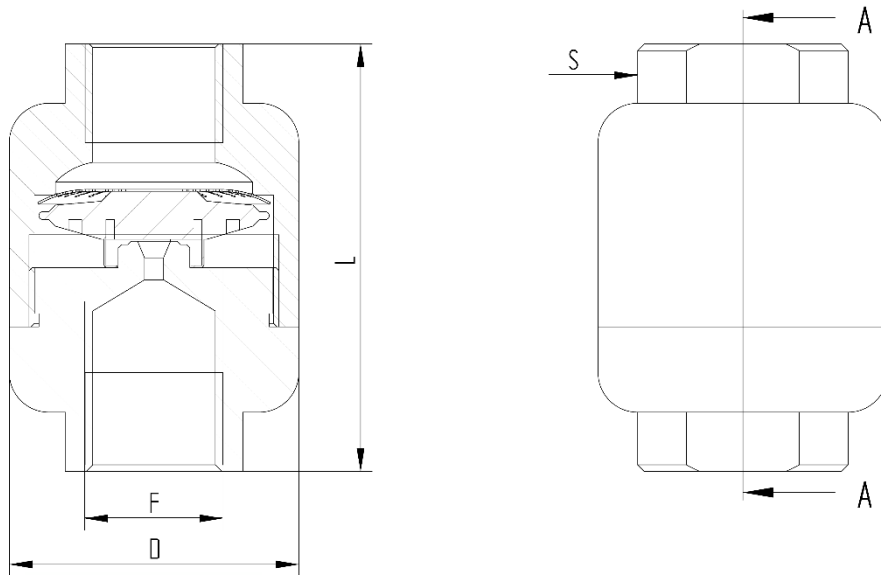
Conexiones: roscado gas (BSP) según ISO
228-1

Presión: 32 bar

Temperatura máx.: +240 °C

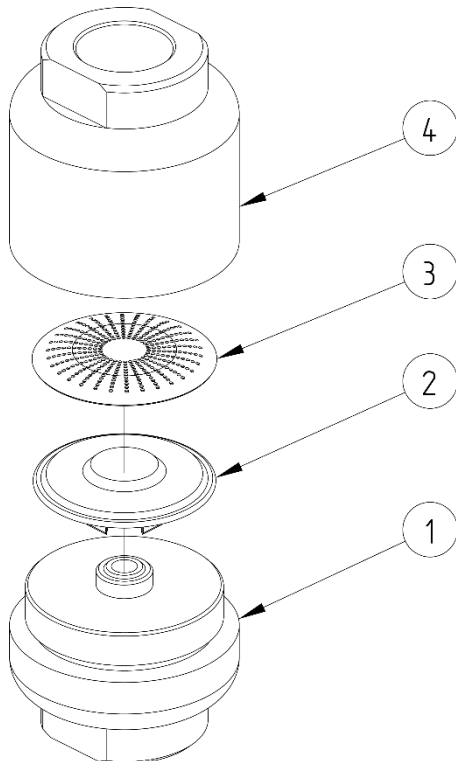
Material: Inox 1,4301

Montaje vertical únicamente



Sección A-A

DN (mm)	DN (pulgadas)	D (mm)	F (pulgadas)	L (mm)	S (mm)	Peso (kg)	Referencia
10	3/8"	44	3/8"	65	27	0,45	258953-10
15	1/2"	44	1/2"	65	27	0,45	258953-15
20	3/4"	44	3/4"	65	36	0,45	258953-20
25	1"	44	1"	65	40	0,45	258953-25

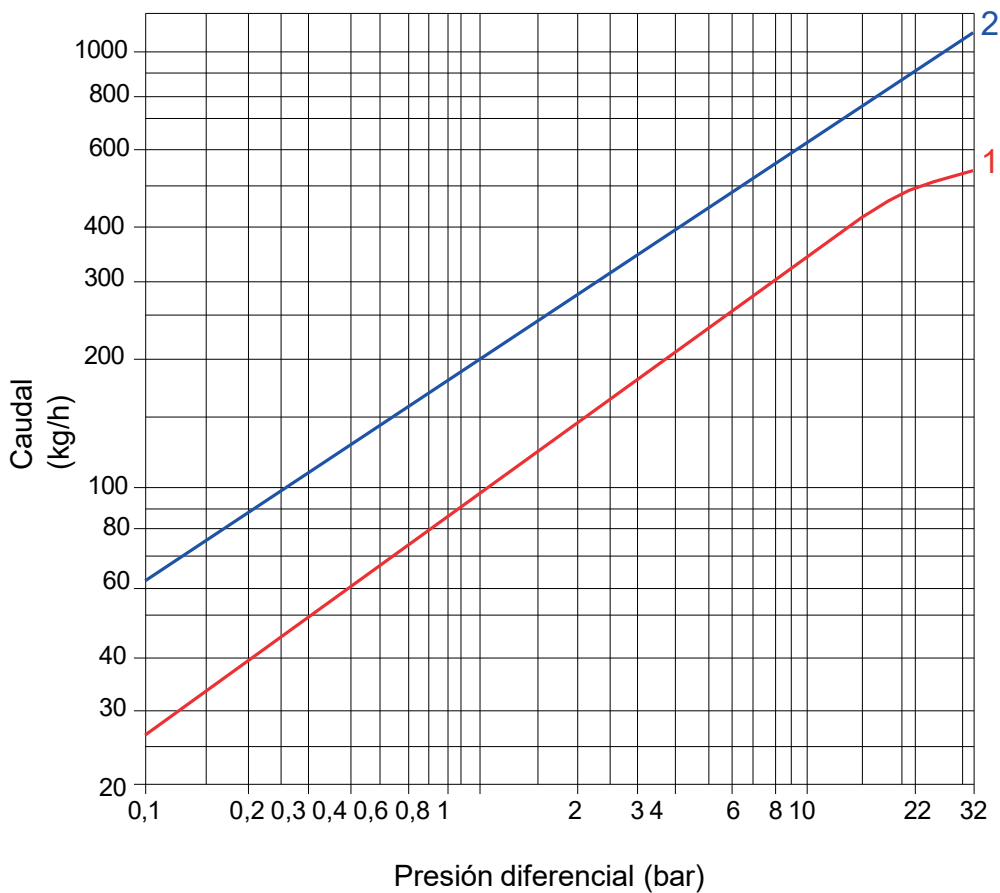


Punto ref.	Designación	Material
1	CUERPO	1,4301
2	CÁPSULA TERMOSTÁTICA	HASTELLOY + SS
3	TAMIZ	SS
4	TAPA	1,4301

Béné Inox – 11 Chemin de la Pierre Blanche – 69800 SAINT PRIEST – S.A.S au capital de 240 000 € – SIREN 311 810 287
Tel.: +33 (0)4 78 90 48 22 – Fax: +33 (0)4 78 90 69 59 – www.bene-inox.com – bene@bene-inox.com

La información técnica, ilustraciones y fotografías se proporcionan a título indicativo y no contractual. Algunas pueden variar en función de las tolerancias admitidas en la profesión y de las normas aplicables. Las instrucciones de uso, de montaje y de mantenimiento consisten en simples recomendaciones. Pueden variar, asimismo, en función de las condiciones de uso del producto, del entorno de montaje y de las necesidades del comprador, cuya definición depende exclusivamente de este último.

Curva de caudal



Curva 1 : descarga 10°C
por debajo de la curva de saturación

Curva 2 : descarga 20°C
por debajo de la curva de saturación

Instrucciones de montaje y mantenimiento

Instalación

El purgador de vapor debe instalarse verticalmente.

Asegurarse de que la zona de instalación esté lo suficientemente despejada para efectuar las operaciones de mantenimiento del purgador de vapor.

Comprobar que el material está limpio y que no presenta cuerpos extraños que podrían deteriorar el purgador.

Comprobar que las tuberías estén perfectamente alineadas y que los elementos de soporte tengan la dimensión suficiente para que el purgador no sufra ninguna tensión externa. El soporte debe efectuarse en los tubos y no en el purgador.

Instalación del purgador de vapor:

No utilizar el cuerpo del purgador para efectuar el ajuste (riesgo de deterioro). Utilizar únicamente el elemento de ajuste previsto para ello. Se recomienda la instalación de una junta plana para garantizar la estanqueidad.



Respetar el sentido de circulación del fluido (flecha grabada en el cuerpo del purgador).

Limpiar la instalación para evitar la presencia de impurezas en el sistema.

Proceder a los ensayos de presurización de la instalación respetando las características del purgador y según las normas vigentes.

Mantenimiento

En condiciones normales de utilización, el purgador de vapor no necesita mantenimiento.

Normas y conformidad

- Conexión: rosca Gas (BSP) según norma EN ISO 228-1
- Test de estanqueidad según la norma EN 12266
- Conforme a la PED, Directiva 2014/68/EU (antiguamente 97/23/CE)