

Accessoires de robinetterie

Valves accessories



ISO 228-1

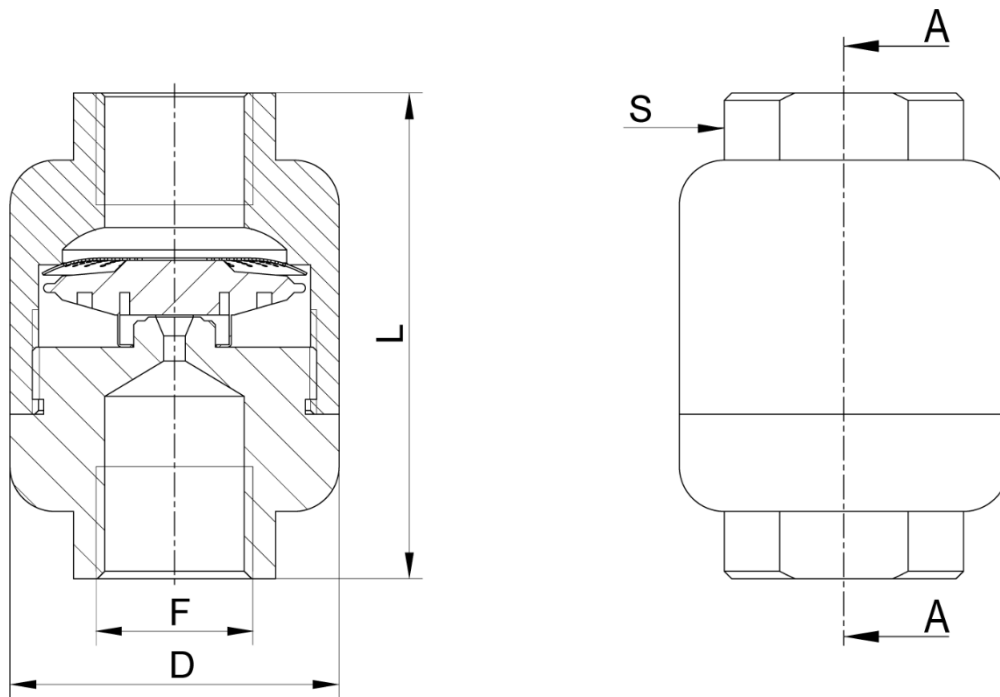
Modèle 58953 Purgeur vapeur thermostatique Taraudage Gaz - Inox 304



Caractéristiques

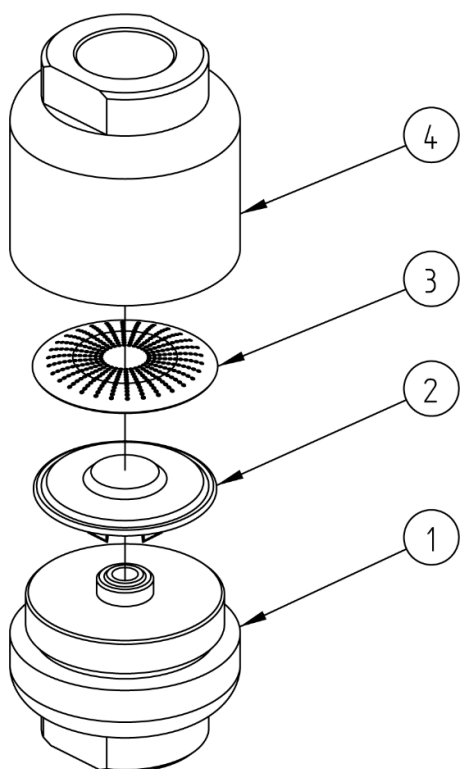
Dimensions : DN10 à DN25 (3/8" à 1")**Raccordements :** taraudage Gaz ISO 228-1**Pression :** 32 bar**Température maxi :** +240°C**Matière :** Inox I.4301

Montage vertical uniquement



Coupe A-A

DN (mm)	DN (pouces)	D (mm)	F (pouces)	L (mm)	S (mm)	Poids (kg)	Référence
10	3/8"	44	G 3/8"	65	27	0,45	258953-10
15	1/2"	44	G 1/2"	65	27	0,45	258953-15
20	3/4"	44	G 3/4"	65	36	0,45	258953-20
25	1"	44	G 1"	65	40	0,45	258953-25

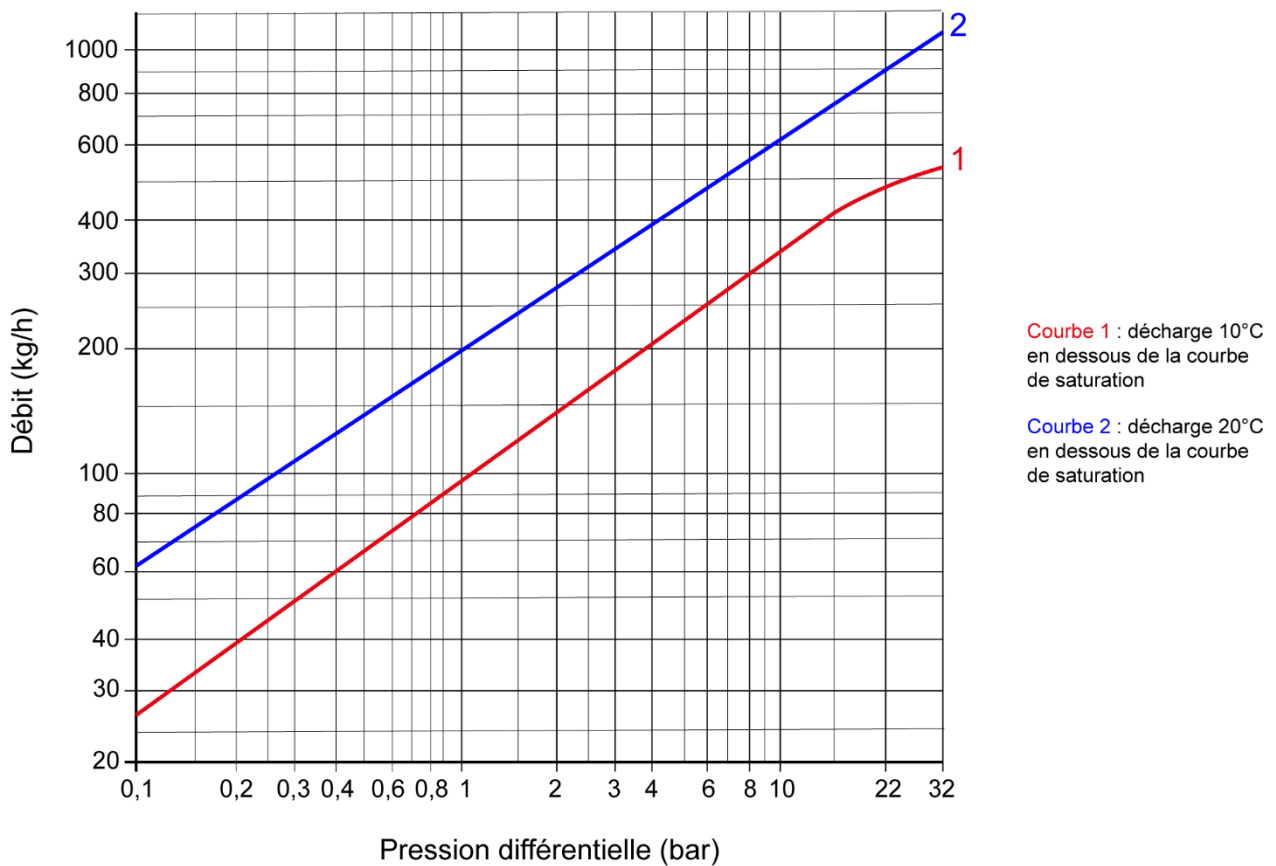


Repère	Désignation	Matière
1	CORPS	AISI 304
2	CAPSULE THERMOSTATIQUE	HASTELLOY + INOX
3	TAMIS	INOX
4	COUVERCLE	AISI 304

Béné Inox – 11 Chemin de la Pierre Blanche – 69800 SAINT PRIEST – S.A.S au capital de 240 000 € – SIREN 311 810 287
Tél : 04 78 90 48 22 – Fax : 04 78 90 69 59 – www.bene-inox.com – bene@bene-inox.com

Les informations techniques, illustrations et photographies sont données à titre indicatif sans caractère contractuel. Certaines peuvent varier en fonction des tolérances admises dans la profession et des normes applicables. Les instructions d'utilisation, de montage et de maintenance constituent de simples recommandations. Elles peuvent également varier en fonction des conditions d'utilisation du produit, de l'environnement de montage et des besoins de l'acheteur dont ce dernier est seul responsable de la définition.

Courbe de débit



Instructions de montage et de maintenance

Installation

Le purgeur vapeur doit être installé à la verticale.

S'assurer que l'emplacement prévu soit suffisamment dégagé pour effectuer les opérations de maintenance du purgeur vapeur.

Vérifier que le matériel est propre et exempt de corps étrangers susceptibles de détériorer le purgeur.

S'assurer que la tuyauterie soit parfaitement alignée et son supportage suffisamment dimensionné afin que le purgeur ne supporte aucune contrainte extérieure. Le supportage doit s'effectuer sur les tubes et non sur le purgeur.

Installation du purgeur vapeur :

Ne pas se servir du corps du purgeur pour effectuer le serrage (risque de détérioration). Utiliser uniquement le plat de serrage prévu à cet effet. La mise en place d'un joint plat est recommandé pour assurer l'étanchéité.



Respecter le sens de circulation du fluide (flèche gravée sur le corps du purgeur).

Nettoyer l'installation pour ne pas avoir d'impuretés dans le système.

Procéder aux essais de mise en pression de l'installation sans dépasser les caractéristiques du purgeur, et selon les normes en vigueur.

Maintenance

Dans des conditions normales d'utilisation, le purgeur vapeur ne demande pas d'entretien particulier.

Normes et conformité

- Raccordement : taraudage Gaz (BSP) suivant la norme EN ISO 228-1 (G)
- Test d'étanchéité suivant la norme EN 12266
- Conforme à la DESP, directive 2014/68/EU (anciennement 97/23/CE)