

# Accesorios para válvulas

Valves accessories

## Modelo 58963 Purgador vapor termodinámico Roscado gas - Inox 304



### Características

**Dimensiones:** DN15 a DN25 (1/2" a 1")

**Conexión:** roscado gas (BSP) según ISO 228-1

**Presión de trabajo:** de 1,5 a 42 bar

**Temperatura:** de 0 °C a +400 °C

**Material:** Inox 304

Filtro incorporado

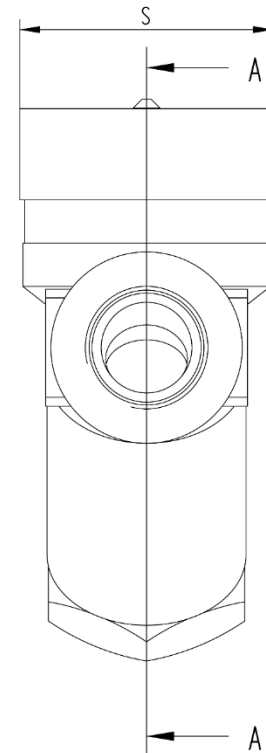
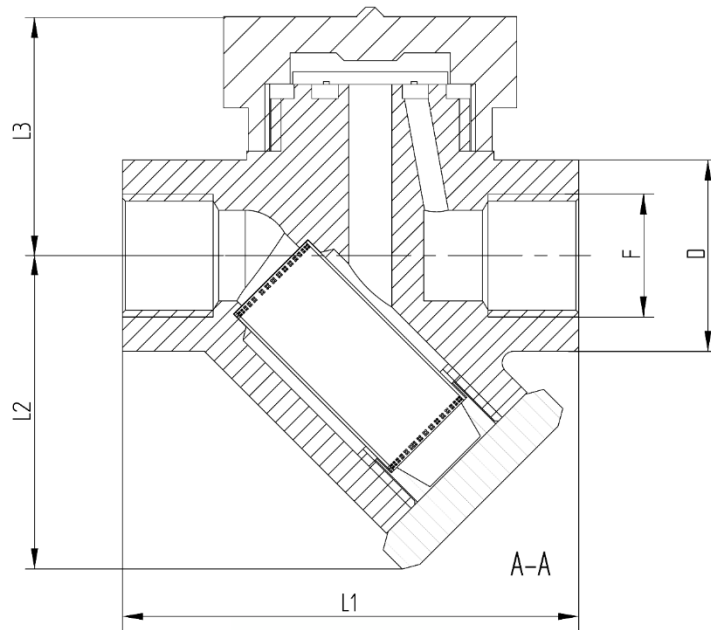


**Béné Inox** – 11 Chemin de la Pierre Blanche – 69800 SAINT PRIEST – S.A.S au capital de 240 000 € – SIREN 311 810 287

Tel.: +33 (0)4 78 90 48 22 – Fax: +33 (0)4 78 90 69 59 – [www.bene-inox.com](http://www.bene-inox.com) – [bene@bene-inox.com](mailto:bene@bene-inox.com)

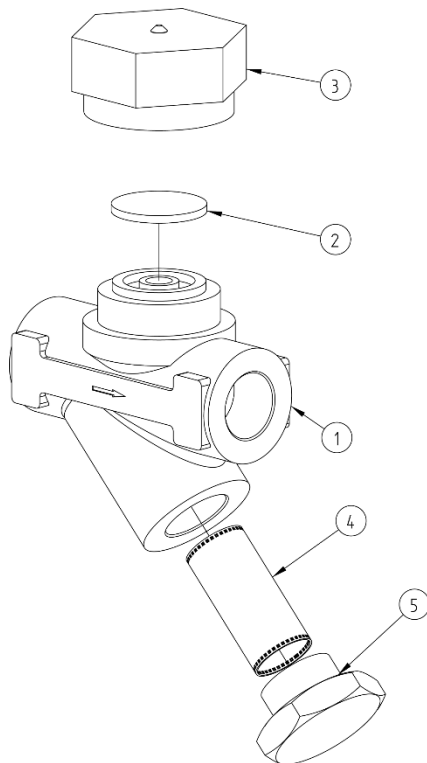
La información técnica, ilustraciones y fotografías se proporcionan a título indicativo y no contractual. Algunas pueden variar en función de las tolerancias admitidas en la profesión y de las normas aplicables. Las instrucciones de uso, de montaje y de mantenimiento consisten en simples recomendaciones. Pueden variar, asimismo, en función de las condiciones de uso del producto, del entorno de montaje y de las necesidades del comprador, cuya definición depende exclusivamente de este último.





**Sección A-A**

DN (mm)	DN (pulgadas)	D (mm)	F (pulgadas)	L1 (mm)	L2 (mm)	L3 (mm)	S (mm)	Peso (kg)	Referencia
15	1/2"	33	1/2"	78	56	41	43	0,90	258963-15
20	3/4"	39	3/4"	90	56	45	47	1,20	258963-20
25	1"	45	1"	95	63	55	55	1,70	258963-25



Punto ref.	Designación	Material
1	CUERPO	SS420
2	DISCO	SS420
3	TAPA	SS420
4	FILTRO	SS304
5	TAPÓN	SS420

**Béné Inox** – 11 Chemin de la Pierre Blanche – 69800 SAINT PRIEST – S.A.S au capital de 240 000 € – SIREN 311 810 287  
Tel.: +33 (0)4 78 90 48 22 – Fax: +33 (0)4 78 90 69 59 – [www.bene-inox.com](http://www.bene-inox.com) – [bene@bene-inox.com](mailto:bene@bene-inox.com)

La información técnica, ilustraciones y fotografías se proporcionan a título indicativo y no contractual. Algunas pueden variar en función de las tolerancias admitidas en la profesión y de las normas aplicables. Las instrucciones de uso, de montaje y de mantenimiento consisten en simples recomendaciones. Pueden variar, asimismo, en función de las condiciones de uso del producto, del entorno de montaje y de las necesidades del comprador, cuya definición depende exclusivamente de este último.

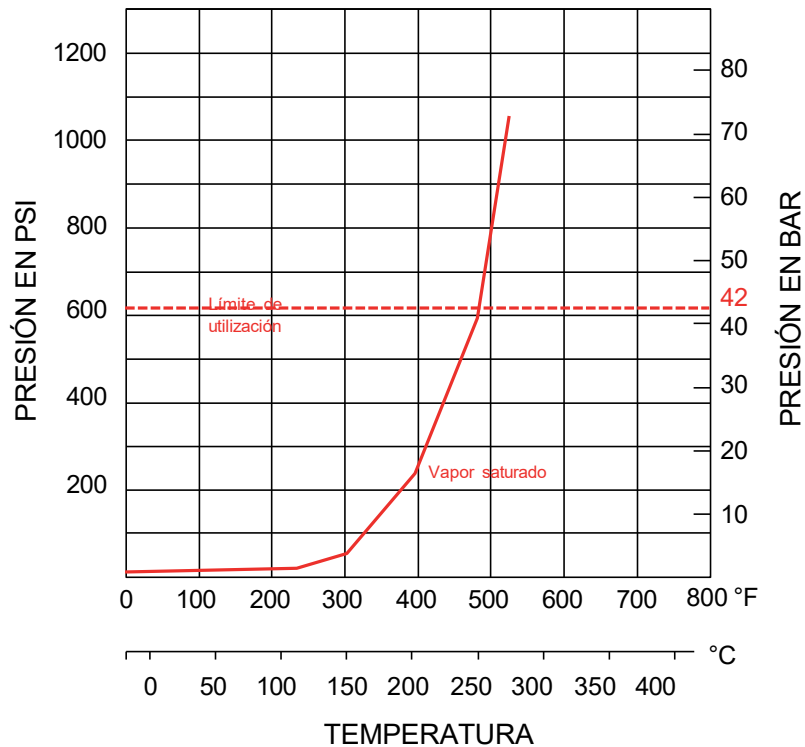
**Descripción producto:**

El purgador de condensado 58963 es un purgador termodinámico de acero inoxidable. Gracias a su construcción robusta y compacta y al filtro en Y incorporado se adapta perfectamente a la purga de tuberías de distribución y a las instalaciones de traceado con vapor. El purgador acepta una contra-presión de salida de hasta un 80 % de la presión de entrada y no le afectan los golpes de ariete, los posibles calentamientos ni las heladas. El mantenimiento de este tipo de purgador es muy sencillo.

## Utilización

### Presión y temperatura

Para controlar la presión en función de la temperatura, ver las siguientes curvas:

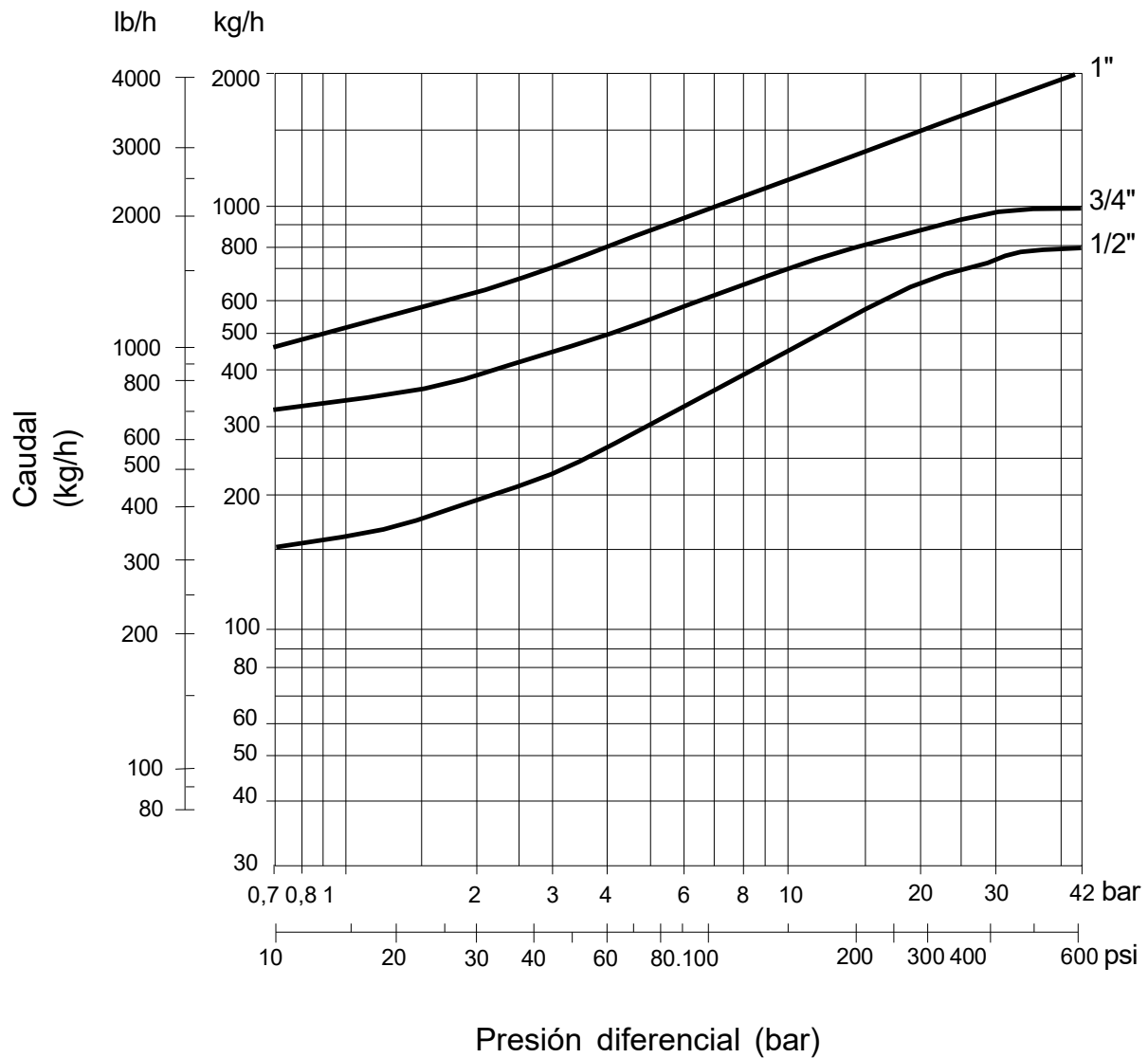


Cuidado con el riesgo de quemaduras con una temperatura de uso superior a 60 °C.

### Fluidos

El purgador está adaptado a los circuitos de vapor.

**Curva de caudal**



## Instrucciones de montaje y mantenimiento

### Instalación

El purgador de vapor debe instalarse en una tubería horizontal de forma que la tapa esté en horizontal.

Asegurarse de que la zona de instalación esté lo suficientemente despejada para efectuar las operaciones de mantenimiento del purgador de vapor.

Comprobar que el material está limpio y que no presenta cuerpos extraños que podrían deteriorar el purgador.

Comprobar que las tuberías están perfectamente alineadas y que los elementos de soporte tengan la dimensión suficiente para que la válvula no sufra ninguna tensión externa. El soporte debe efectuarse en los tubos y no en el purgador.

#### Instalación del purgador de vapor:

No utilizar las derivaciones laterales del purgador a modo de palanca al ajustar (riesgo de deterioro).

Utilizar únicamente una llave y los elementos de ajuste previstos en el cuerpo.

Se recomienda la instalación de una junta plana para garantizar la estanqueidad.



Cuidado con el riesgo de quemaduras con una temperatura de uso superior a 60 °C.

Limpiar la instalación para evitar la presencia de impurezas en las tuberías.

Proceder a los ensayos de presurización de la instalación respetando las características del purgador y según las normas vigentes.

### Mantenimiento

En condiciones normales de utilización, el purgador de vapor no necesita mantenimiento. Inspeccionar con regularidad el tamiz para asegurarse de que no contiene impurezas que lo obstruyen.

En tal caso, ver el apartado «Montaje/Desmontaje».

## Montaje/Desmontaje

*El mantenimiento y las operaciones de desmontaje/montaje del purgador de vapor deberán realizarse por personal cualificado y con formación para este tipo de intervención.*



Antes de intervenir en la purgador, comprobar que la instalación está parada y las tuberías vacías y sin presión.  
Cuidado con el riesgo de quemaduras con una temperatura de uso superior a 60 °C.  
Cuidado con los materiales peligrosos: siga las prescripciones de uso de los proveedores.

Aislar el purgador antes de comenzar.

Aflojar el tapón **5** y retirar el tamiz **4** del filtro.

Limpiar el tamiz e inspeccionar todas las piezas. Reemplazar las piezas usadas. Se recomienda reemplazar todas las piezas de estanqueidad (juntas) si se ha desmontado.

Aflojar la tapa **3** y comprobar el estado del disco **2**, reemplazándolo si fuera necesario (presencia o no de rayaduras, deformación...)

Para volver a montar, proceder en el orden inverso del desmontaje.

## Normas y conformidad

- Conexión: rosca Gas (BSP) según norma EN ISO 228-1
- Test de estanqueidad según la norma EN 12266
- Conforme a la Directiva sobre Equipos a Presión (PED), directiva 2014/68/EU artículo 4 § 3 (antiguamente 97/23/CE - artículo 3 § 3)