

# Accessoires de robinetterie

Valves accessories

## Modèle 58963 Purgeur vapeur thermodynamique Taraudage Gaz - Inox 304



### Caractéristiques

**Dimensions :** DN15 à DN25 (1/2" à 1")

**Raccordement :** taraudage Gaz ISO 228-1

**Pression de service :** de 1,5 à 42 bar

**Température :** de 0°C à +400°C

**Matière :** Inox 304

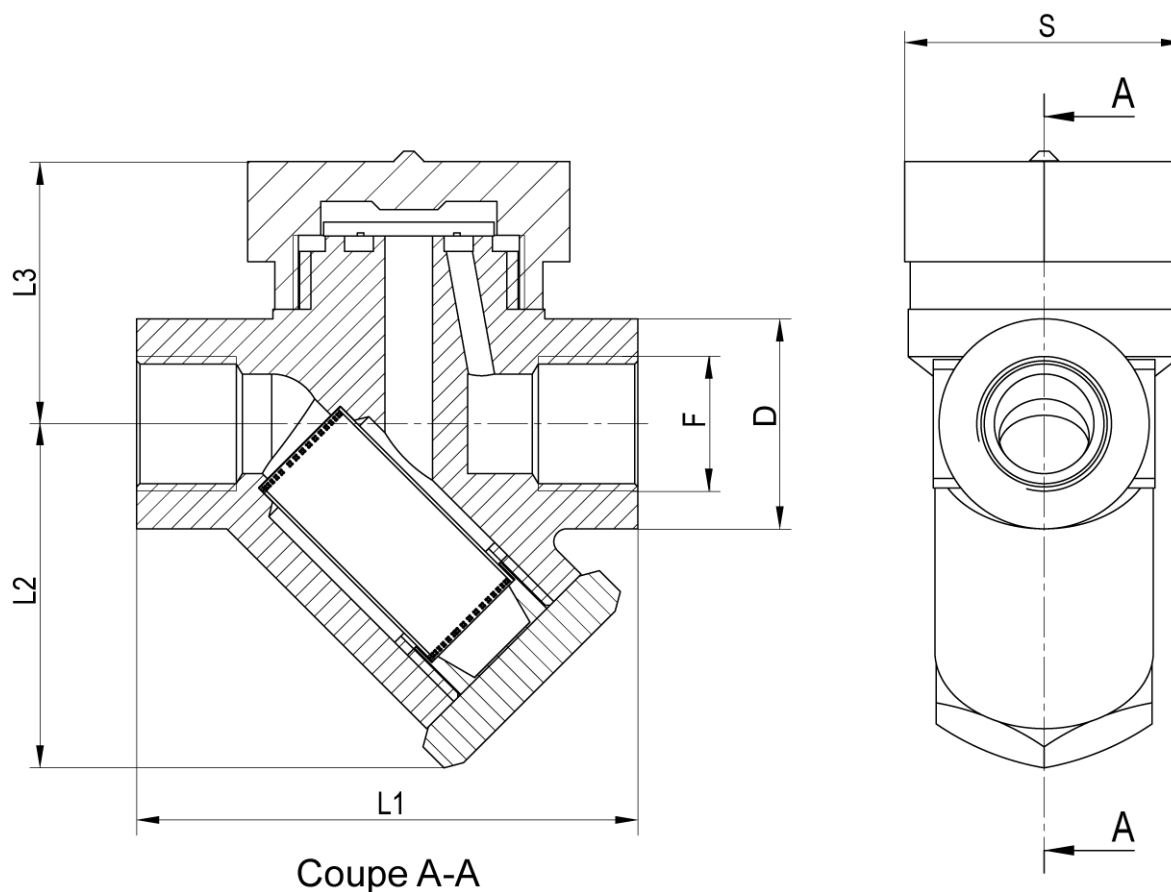
Elément filtrant incorporé



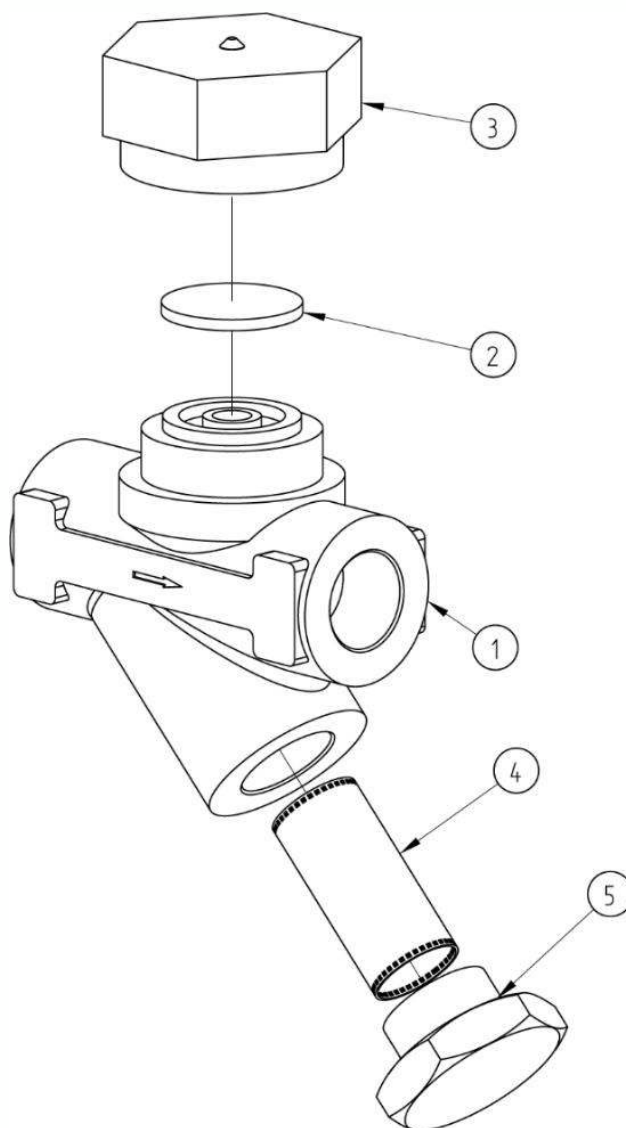
**Béné Inox** – 11 Chemin de la Pierre Blanche – 69800 SAINT PRIEST – S.A.S au capital de 240 000 € – SIREN 311 810 287  
Tél : 04 78 90 48 22 – Fax : 04 78 90 69 59 – [www.bene-inox.com](http://www.bene-inox.com) – [bene@bene-inox.com](mailto:bene@bene-inox.com)

Les informations techniques, illustrations et photographies sont données à titre indicatif sans caractère contractuel. Certaines peuvent varier en fonction des tolérances admises dans la profession et des normes applicables. Les instructions d'utilisation, de montage et de maintenance constituent de simples recommandations. Elles peuvent également varier en fonction des conditions d'utilisation du produit, de l'environnement de montage et des besoins de l'acheteur dont ce dernier est seul responsable de la définition.

58963-C V0224



DN (mm)	DN (pouces)	D (mm)	F (pouces)	L1 (mm)	L2 (mm)	L3 (mm)	S (mm)	Poids (kg)	Référence
15	1/2"	33	G 1/2"	78	56	41	43	0,90	258963-15
20	3/4"	39	G 3/4"	90	56	45	47	1,20	258963-20
25	1"	45	G 1"	95	63	55	55	1,70	258963-25



Repère	Désignation	Matière
1	CORPS	AISI 420
2	DISQUE	AISI 420
3	COUVERCLE	AISI 420
4	CRÉPINE	AISI 304
5	BOUCHON	AISI 420

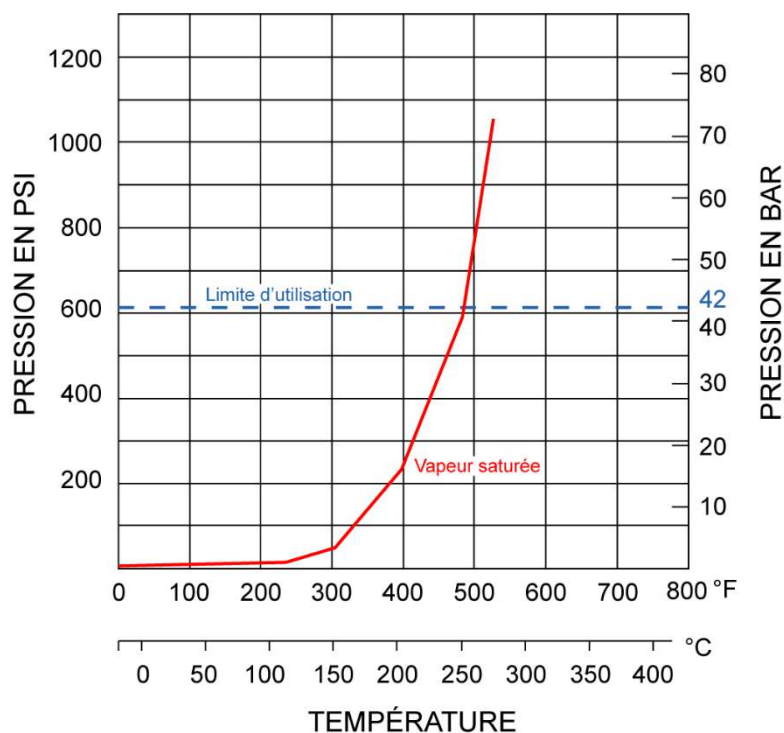
Descriptif produit :

Le purgeur de condensat 58963 est un purgeur thermodynamique en acier inoxydable. De construction robuste et compacte avec filtre Y incorporé il est parfaitement adapté à la purge des tuyauteries de distribution et aux installations de traçage vapeur. Ce purgeur accepte une contre-pression aval jusqu'à 80 % de la pression amont et il est insensible aux coups de bélier, aux surchauffes éventuelles et au gel. La maintenance de ce type de purgeur est aisée.

## Utilisation

### Pression et température

Pour la tenue en pression en fonction de la température, voir les courbes ci-dessous.

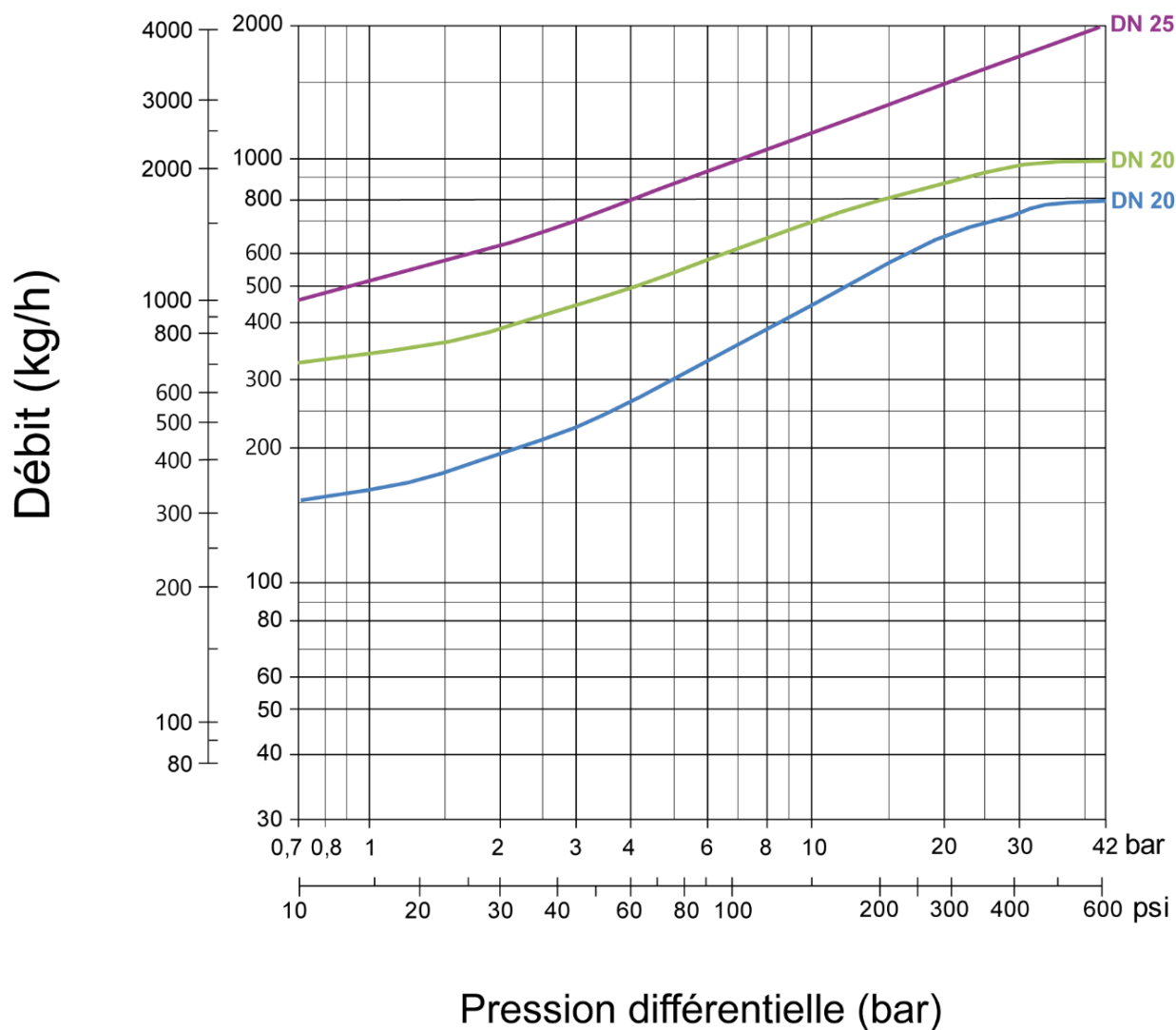


Attention aux risques de brûlures pour une température d'utilisation supérieure à 60°C.

### Fluides

Le purgeur est adapté pour les circuits vapeur.

## Courbe de débit



## Instructions de montage et de maintenance

### Installation

Le purgeur vapeur doit être installé sur une tuyauterie horizontale, de telles sortes que le couvercle soit à l'horizontale.

S'assurer que l'emplacement prévu soit suffisamment dégagé pour effectuer les opérations de maintenance du purgeur vapeur.

Vérifier que le matériel est propre et exempt de corps étrangers susceptibles de détériorer le purgeur.

S'assurer que la tuyauterie soit parfaitement alignée et son supportage suffisamment dimensionné afin que le purgeur ne supporte aucune contrainte extérieure. Le supportage doit s'effectuer sur les tubes et non sur le purgeur.

Installation du purgeur vapeur :

Ne pas se servir des piquages latéraux du purgeur comme de levier lors du serrage (risque de détérioration).

Utiliser uniquement une clé et les plats de serrage prévus sur le corps.

La mise en place d'un joint plat est recommandé pour assurer l'étanchéité.



Attention aux risques de brûlures pour une température d'utilisation supérieure à 60°C.

Nettoyer l'installation pour ne pas avoir d'impuretés dans la tuyauterie.

Procéder aux essais de mise en pression de l'installation sans dépasser les caractéristiques du purgeur, et selon les normes en vigueur.

### Maintenance

Dans des conditions normales d'utilisation, le purgeur vapeur ne demande pas d'entretien particulier. Inspecter régulièrement la crépine pour vérifier qu'elle ne soit pas obstruée par des impuretés.

Dans ce cas, voir le paragraphe "Montage / Démontage".

## Montage / Démontage

*La maintenance et les opérations de démontage / remontage du purgeur vapeur doivent être effectuées par du personnel qualifié et formé à ce type d'intervention.*



Avant intervention sur le purgeur, vérifier que l'installation est arrêtée et la tuyauterie vide et hors pression.  
Attention aux risques de brûlures pour une température d'utilisation supérieure à 60°C.  
Attention aux matières dangereuses : suivre les prescriptions d'utilisation des fournisseurs.

Isoler le purgeur en amont.

Dévisser le bouchon **5** et retirer la crépine **4** du filtre.

Nettoyer la crépine et inspecter toutes les pièces. Changer les pièces usagées. Il est fortement recommandé de changer toutes les pièces d'étanchéité (joints) si elle a été démontée.

Dévisser le couvercle **3** et vérifier l'état du disque **2** et le remplacer si nécessaire (présence ou non de rayures, déformation ...)

Pour le remontage, procéder en ordre inverse du démontage.

## Normes et conformité

- Raccordement : taraudage Gaz (BSP) suivant la norme EN ISO 228-1
- Test d'étanchéité suivant la norme EN 12266
- Conforme à la DESP, directive 2014/68/EU - article 4 § 3 (anciennement 97/23/CE - article 3 § 3)