

Accessoires de robinetterie

Valves accessories

Réducteur de pression femelle / femelle Gaz - Inox 316

Modèle **58981** 1 - 6 bar

Modèle **58982** 4 - 10 bar

Modèle **58983** 8 - 13 bar

Modèle **58984** 0,2 - 1,5 bar



Caractéristiques

Dimensions : DN15 à DN50 (1/2" à 2")

Raccordements : taraudage Gaz (BSP) suivant ISO 228-1

Pression : 16 bar (modèle 58984 : 10 bar)

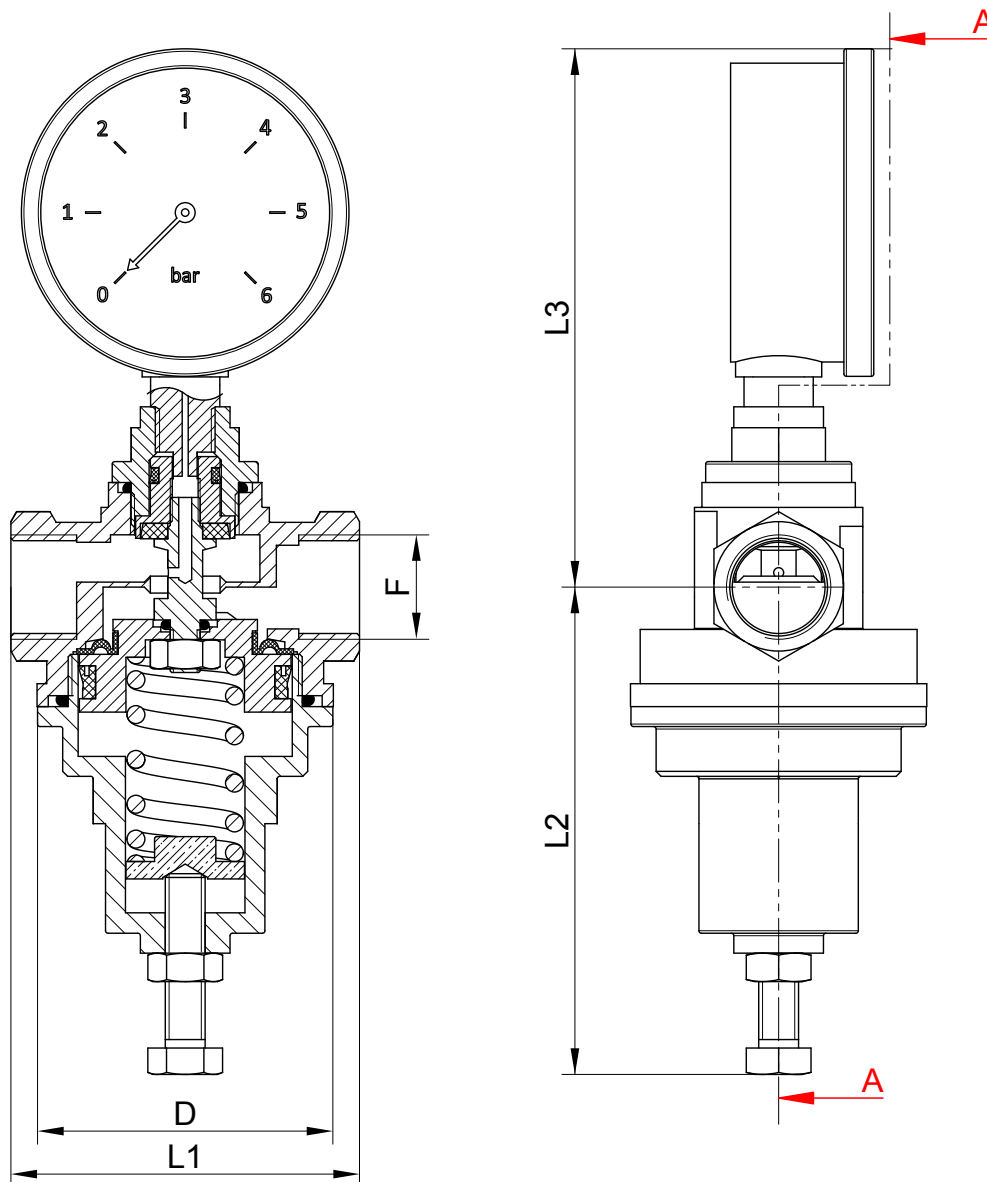
Température : de -15°C à +100°C

Matière : Inox 1.4408

Pour liquides et gaz compatibles (joints FPM), sauf gaz du groupe I suivant la DESP (2014/68/UE)

Réglage par vis. Manomètre de contrôle

Livré avec manomètre



Coupe A-A

DN (mm)	DN (pouces)	D (mm)	F (pouces)	L1 (mm)	L2* (mm)	L3 (mm)	Poids (kg)	Référence 1 - 6 bar	Référence 4 - 10 bar	Référence 8 - 13 bar	Référence 0,2 - 1,5 bar
15	1/2"	60	1/2"	70	80	120	1,10	458981-15	458982-15	458983-15	458984-15
20	3/4"	60	3/4"	85	105	125	1,25	458981-20	458982-20	458983-20	458984-20
25	1"	60	1"	90	105	130	1,45	458981-25	458982-25	458983-25	458984-25
40	1 1/2"	73	1 1/2"	115	130	140	2,60	458981-40	458982-40	458983-40	458984-40
50	2"	85	2"	120	130	140	2,75	458981-50	458982-50	458983-50	458984-50

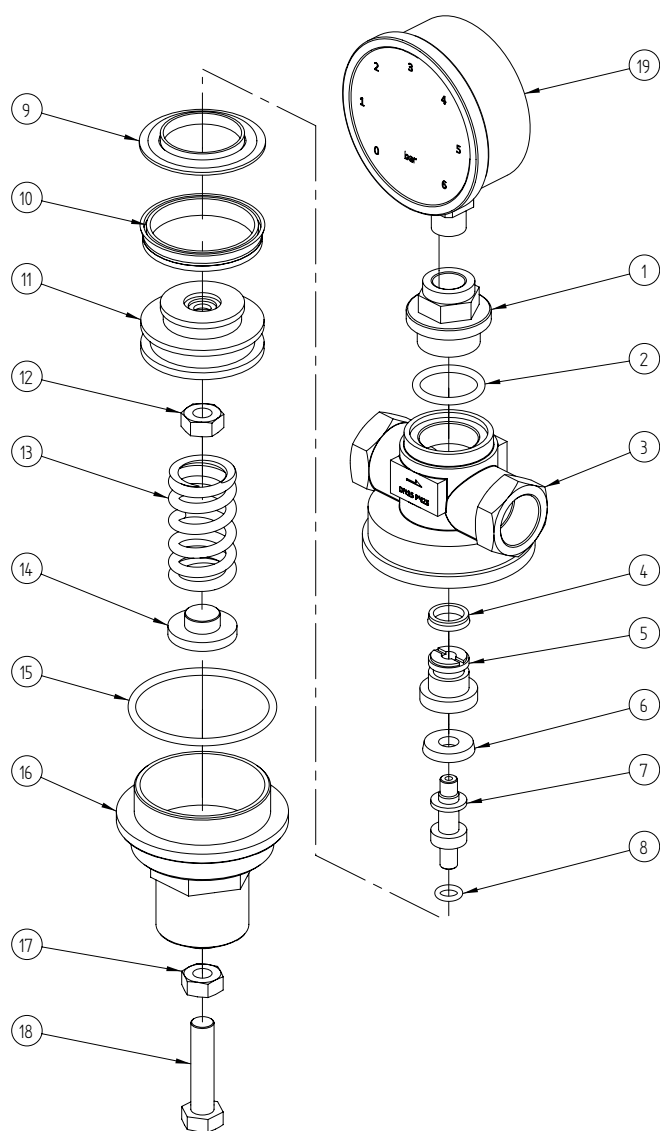
*Vis de réglage complètement dévissée

Coefficient de débit Kv

DN	15	20	25	40	50	65	80	100
Kv (m³/h)	1,4	5,3	6,6	12,5	15	45	48	71

Béné Inox – 11 Chemin de la Pierre Blanche – 69800 SAINT PRIEST – S.A.S au capital de 240 000 € – SIREN 311 810 287
Tél : 04 78 90 48 22 – Fax : 04 78 90 69 59 – www.bene-inox.com – bene@bene-inox.com

Les informations techniques, illustrations et photographies sont données à titre indicatif sans caractère contractuel. Certaines peuvent varier en fonction des tolérances admises dans la profession et des normes applicables. Les instructions d'utilisation, de montage et de maintenance constituent de simples recommandations. Elles peuvent également varier en fonction des conditions d'utilisation du produit, de l'environnement de montage et des besoins de l'acheteur dont ce dernier est seul responsable de la définition.

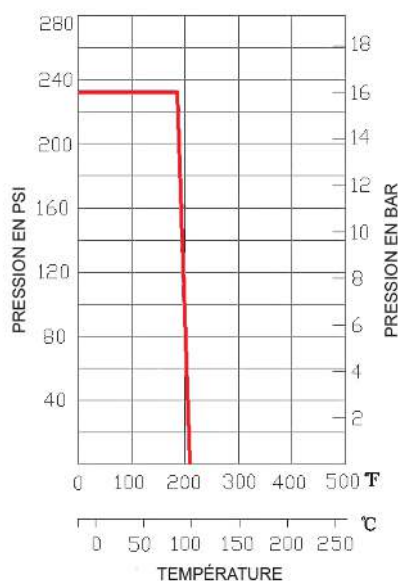


Repère	Désignation	Matière
1	ÉCROU DE SERRAGE	1.4408
2	JOINT (ÉCROU DE SERRAGE)	FPM
3	CORPS (PARTIE SUP)	CF8M
4	JOINT AXE (PARTIE SUP)	FPM
5	AXE SUP (PIÈCE MOBILE)	1.4408
6	JOINT PLAT (AXE)	FPM
7	AXE INF (PIÈCE MOBILE)	1.4408
8	JOINT (AXE)	FPM
9	DIAPHRAGME	FPM
10	JOINT (PISTON)	FPM
11	PISTON	1.4408
12	ÉCROU	A2-70
13	RESSORT	ACIER
14	SUPPORT RESSORT	LAITON
15	JOINT (CORPS INF)	FPM
16	CORPS (PART INF)	CF8M
17	ÉCROU	A2-70
18	VIS DE RÉGLAGE	A2-70
19	MANOMÈTRE	INOX

Utilisation

Pression et température

Pour la tenue en pression en fonction de la température, voir la courbe ci-dessous.



Attention aux risques de brûlures pour une température d'utilisation supérieure à 60°C.

Fluides

Le réducteur de pression est adapté pour des fluides non chargés et non coagulables, sous réserve de la compatibilité chimique entre les pièces en contact.

Tableau de débit pour l'eau

Débit (m ³ /h) pour de l'eau à 20°C													
ΔP (bar)	1	2	3	4	5	6	7	8	9	10	11	12	13
DN 15	1,4	2,0	2,4	2,8	3,1	3,4	3,7	4,0	4,2	4,4	4,6	4,8	5,0
DN 20	5,3	7,5	9,2	10,6	11,9	13,0	13,0	15,0	15,9	16,8	17,6	18,4	19,1
DN 25	6,6	9,3	11,4	13,2	14,8	16,2	16,2	18,7	19,8	20,9	21,9	22,9	23,8
DN 40	12,5	17,7	21,7	25,0	28,0	30,6	30,6	35,4	37,5	39,5	41,5	43,3	45,1
DN 50	15,0	21,2	26,0	30,0	33,5	36,7	36,7	42,4	45,0	47,4	49,7	52,0	54,1

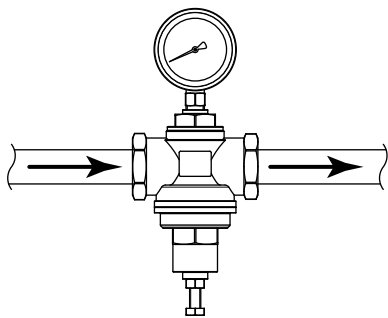
Tableau de débit pour l'air comprimé

Débit (m3/h) pour de l'air comprimé à 0°C													
P amont (bar)		2	3	4	5	6	7	8	9	10	11	12	
Pression aval (bar)	1	DN 15	67	100	133	166	200	233	266	299	332	366	399
		DN 20	249	374	499	624	748	873	998	1122	1247	1372	1497
		DN 25	305	457	610	762	914	1067	1219	1371	1524	1676	1828
		DN 40	582	873	1164	1455	1746	2037	2328	2619	2910	3200	3491
		DN 50	693	1039	1386	1732	2078	2328	1771	3117	3463	3810	4156
	2	DN 15	-	100	133	166	200	233	266	299	332	366	399
		DN 20	-	374	499	624	748	873	998	1122	1247	1372	1497
		DN 25	-	457	610	762	914	1067	1219	1371	1524	1676	1828
		DN 40	-	873	1164	1455	1746	2037	2328	2619	2910	3200	3491
		DN 50	-	1039	1386	1732	2078	2328	2771	3117	3463	3810	4156
	3	DN15	-	-	133	166	200	233	266	299	332	366	399
		DN 20	-	-	499	624	748	873	998	1122	1247	1372	1497
		DN 25	-	-	610	762	914	1067	1219	1371	1524	1676	1828
		DN 40	-	-	1164	1455	1746	2037	2328	2619	2910	3200	3491
		DN 50	-	-	1386	1732	2078	2328	1771	3117	3463	3810	4156
	4	DN 15	-	-	-	166	200	233	266	299	332	366	399
		DN 20	-	-	-	624	748	873	998	1122	1247	1372	1497
		DN 25	-	-	-	762	914	1067	1219	1371	1524	1676	1828
		DN 40	-	-	-	1455	1746	2037	2328	2619	2910	3200	3491
		DN 50	-	-	-	1732	2078	2328	2771	3117	3463	3810	4156
	5	DN 15	-	-	-	-	200	233	266	299	332	366	399
		DN 20	-	-	-	-	748	873	998	1122	1247	1372	1497
		DN 25	-	-	-	-	914	1067	1219	1371	1524	1676	1828
		DN 40	-	-	-	-	1746	2037	2328	2619	2910	3200	3491
DN 50		-	-	-	-	2078	2328	1771	3117	3463	3810	4156	
6	DN 15	-	-	-	-	-	233	266	299	332	366	399	
	DN 20	-	-	-	-	-	873	998	1122	1247	1372	1497	
	DN 25	-	-	-	-	-	1067	1219	1371	1524	1676	1828	
	DN 40	-	-	-	-	-	2037	2328	2619	2910	3200	3491	
	DN 50	-	-	-	-	-	2328	2771	3117	3463	3810	4156	

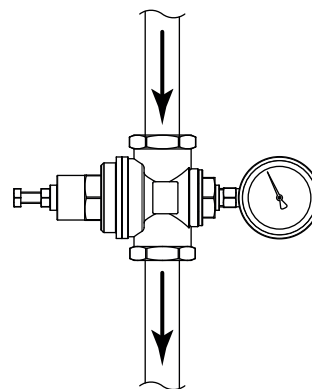
Instructions de montage et de maintenance

Installation

Habituellement le réducteur est monté sur une tuyauterie horizontale, manomètre vers le haut. Il peut aussi être monté sur une tuyauterie verticale pour les DN15 à DN25, mais uniquement en flux descendant. Au-delà, de ces DN le montage sur tuyauterie verticale est interdit.



Montage horizontal pour tout DN



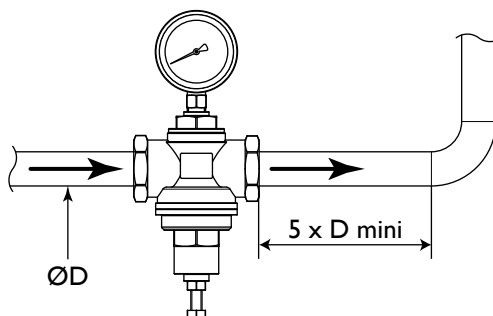
Montage vertical du DN15 au DN25

Pour les liquides, si le DN de la tuyauterie est supérieur à celui du réducteur de pression, installer une réduction en amont.

Pour les gaz, il est nécessaire de prévoir un DN de tuyauterie supérieure à celui du réducteur de pression en sortie, raccorder le par une réduction. Le gaz détendu a besoin d'une plus grande section d'écoulement en aval qu'en amont.

Pour assurer une stabilité de pression aval et réduire les turbulences en sortie du réducteur, et ainsi prévenir tout accident de tuyauterie ou sur les équipements, installer une tuyauterie droite de longueur comprise entre 5 à 10 fois le diamètre de tuyauterie.

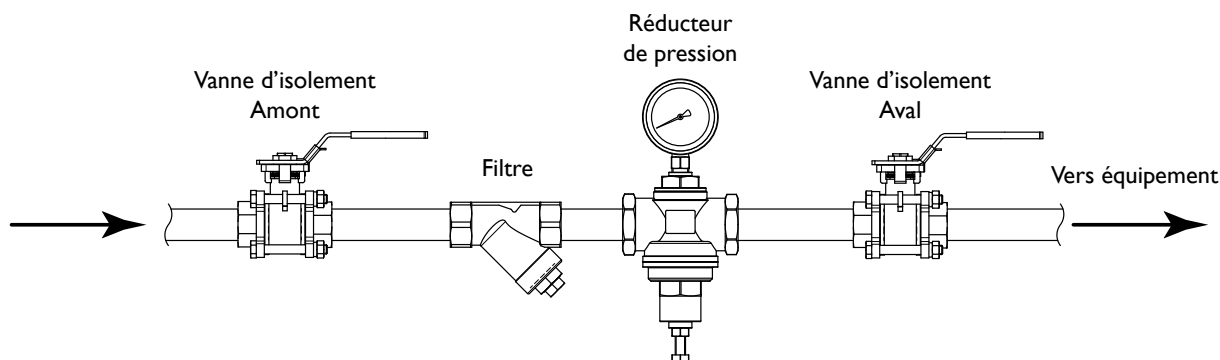
Dans le cas d'une double détente cette longueur doit être présente entre 2 réducteurs de pression.



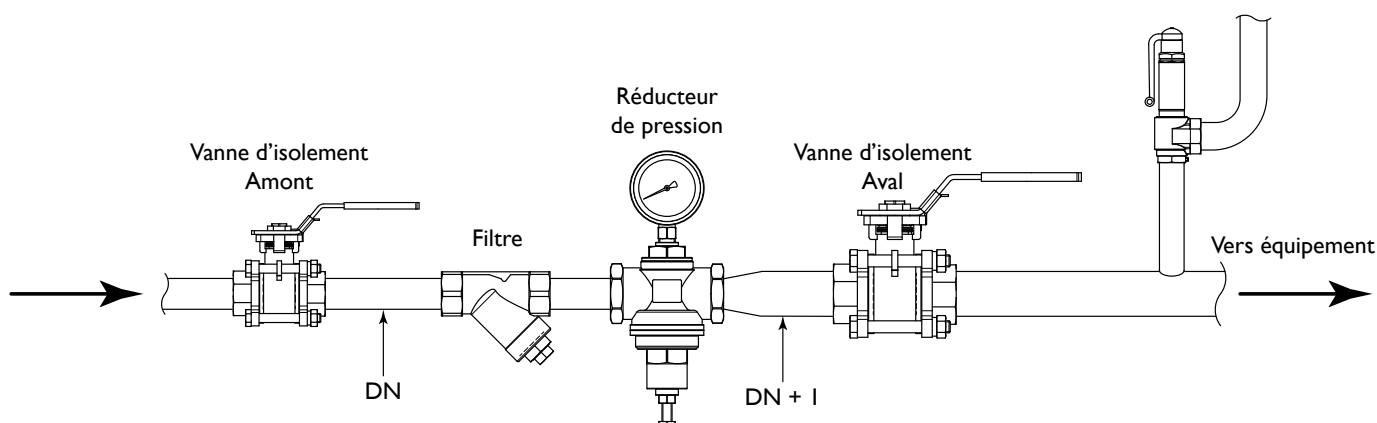
Préconisation de montage :

- Un robinet d'arrêt en amont du réducteur peut être installer. Le réducteur n'étant pas forcément étanche à débit nul, il ne constitue pas un organe de sectionnement.
- Pour protéger le mécanisme des impuretés, il est conseillé d'installer un filtre en amont de tuyauterie (seuil de filtration 0,5 mm)
- Pour la réduction de pression sur un gaz : Le réducteur n'étant pas forcément étanche à débit nul, les pression amont et aval pourrait s'équilibrer. Il est préconisé de monter une soupape de sûreté afin de protéger les équipements en aval.

Exemple pour liquide :



Exemple pour gaz :



S'assurer que l'emplacement prévu soit suffisamment dégagé pour effectuer les opérations de maintenance. Vérifier que le matériel est propre et exempt de corps étrangers susceptibles de détériorer le réducteur.

S'assurer que la tuyauterie soit parfaitement alignée et son supportage suffisamment dimensionné afin que le réducteur ne supporte aucune contrainte extérieure. Le supportage doit s'effectuer sur les tubes et non sur le réducteur de pression.

Installation du réducteur :

Ne pas se servir du corps pour effectuer le serrage (risque de détérioration).

Utiliser uniquement les 2 hexagones prévus à cet effet.

Pour assurer l'étanchéité des raccords filetés, utiliser un joint plat.

Utiliser la vis de réglage **I8** et le manomètre **I9** pour régler la pression aval recherchée.

Nettoyer l'installation pour ne pas avoir d'impuretés dans la tuyauterie.

Procéder aux essais de mise en pression de l'installation sans dépasser les caractéristiques du réducteur, et selon les normes en vigueur.

Maintenance

Dans des conditions normales d'utilisation, le réducteur de pression ne demande pas d'entretien particulier.

Suite à une usure anormale, ou suite au passage d'un produit ayant détérioré le réducteur et occasionné une fuite ou une dysfonction, il peut être nécessaire de changer certaines pièces.

Dans ce cas procéder comme ci-dessous.

Montage / Démontage

La maintenance et les opérations de démontage / remontage du réducteur doivent être effectuées par du personnel qualifié et formé à ce type d'intervention.



Avant intervention sur le réducteur, vérifier que l'installation est arrêtée et la tuyauterie vide et hors pression.



Attention aux risques de brûlures pour une température d'utilisation supérieure à 60°C.



Attention aux matières dangereuses : suivre les prescriptions d'utilisation des fournisseurs.

Dévisser entièrement la vis de réglage **18** et le corps **16**. Vérifier l'état des joints et les remplacer si nécessaire.

Vérifier l'état du ressort **13** et le changer si nécessaire.

Nettoyer et inspecter toutes les pièces restantes. Changer les pièces usagées. Il est fortement recommandé de changer toutes les pièces d'étanchéité (joints) si elles ont été démontées.

Pour le remontage, procéder en ordre inverse du démontage.

Refaire le réglage de la pression avec la vis de réglage.

Normes et conformité

- Raccordement : taraudage Gaz (BSP) suivant la norme EN ISO 228-1
- Test d'étanchéité suivant la norme EN 12266 / API 598
- Conforme à la DESP, directive 2014/68/EU (anciennement 97/23/CE)