

# Válvulas de descarga y seguridad



ISO 228-1

## Válvula de descarga hembra/hembra gas - Asiento FKM 3 rangos de presión

**Modelo 58991** 0,5-2,5 bar**Modelo 58993** 2-12 bar**Modelo 58994** 12-20 bar

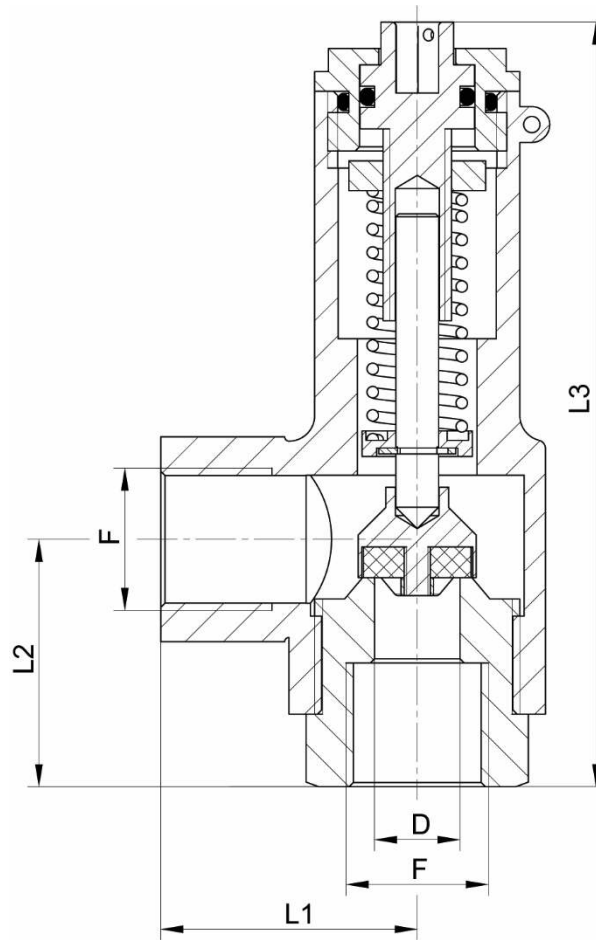
### Características

**Dimensiones:** DN10 a DN50 (3/8" a 2")**Conexiones:** roscado gas (BSP) según ISO 228-1**Presión:** 3 rangos de presión**Temperatura:** de -20 °C a +200 °C**Material:** Inox I.4408 - asiento FKM

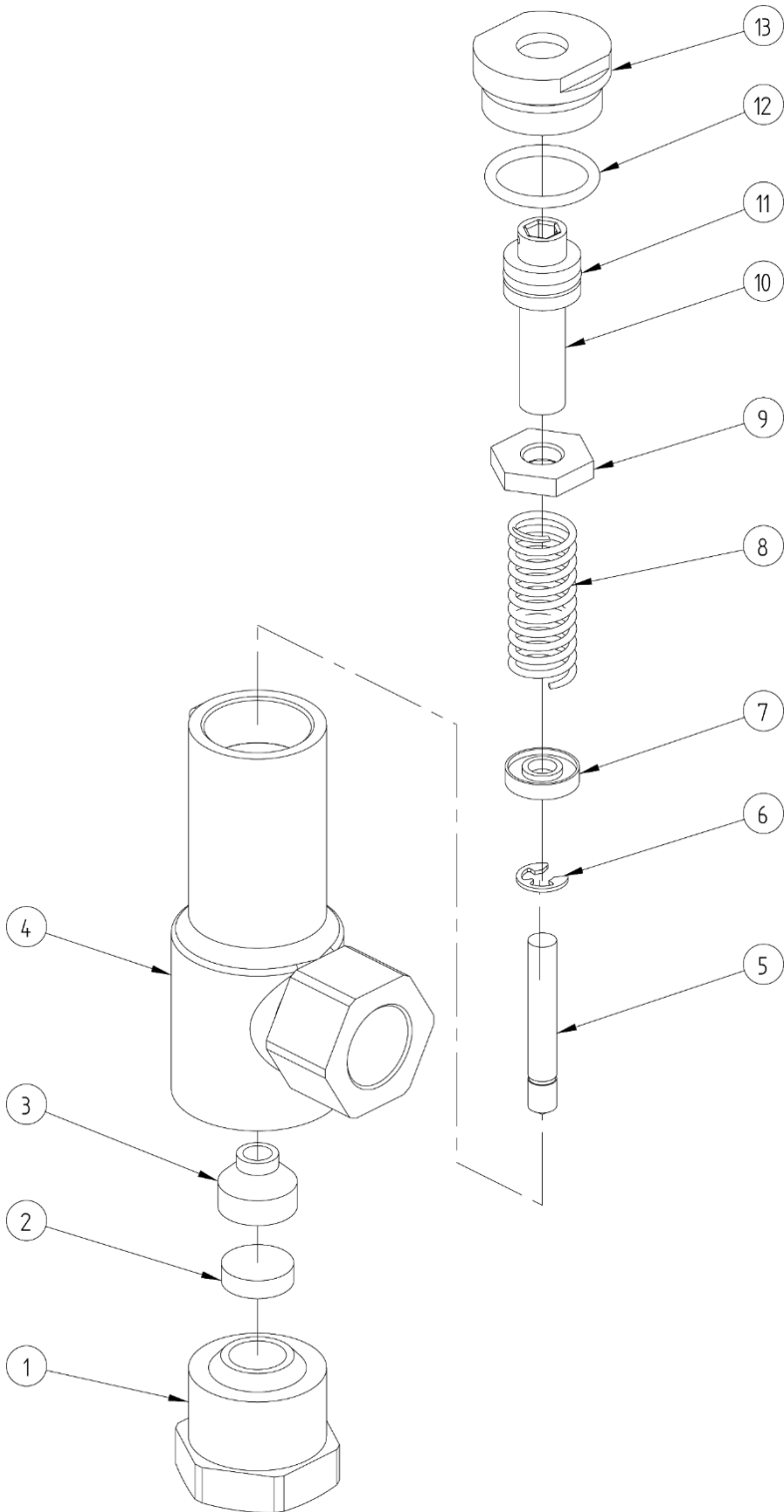
(para las piezas en contacto con el fluido)

**Béné Inox** – 11 Chemin de la Pierre Blanche – 69800 SAINT PRIEST – S.A.S au capital de 240 000 € – SIREN 311 810 287Tel.: +33 (0)4 78 90 48 22 – Fax: +33 (0)4 78 90 69 59 – [www.bene-inox.com](http://www.bene-inox.com) – [bene@bene-inox.com](mailto:bene@bene-inox.com)

La información técnica, ilustraciones y fotografías se proporcionan a título indicativo y no contractual. Algunas pueden variar en función de las tolerancias admitidas en la profesión y de las normas aplicables. Las instrucciones de uso, de montaje y de mantenimiento consisten en simples recomendaciones. Pueden variar, asimismo, en función de las condiciones de uso del producto, del entorno de montaje y de las necesidades del comprador, cuya definición depende exclusivamente de este último.



DN (mm)	DN (pulgadas)	D (mm)	F (pulgadas)	L1 (mm)	L2 (mm)	L3 (mm)	Peso (kg)	Referencia 0,5-2,5 bar	Referencia 2-12 bar	Referencia 12-20 bar
10	3/8"	10	3/8"	30	29	60	0,30	458991-10	458993-10	458994-10
15	1/2"	13	1/2"	34	33	69	0,40	458991-15	458993-15	458994-15
20	3/4"	19	3/4"	40	36	86	0,70	458991-20	458993-20	458994-20
25	1"	25	1"	46	48	101	1,20	458991-25	458993-25	458994-25
32	1"1/4	30	1"1/4	50	52	118	1,90	458991-32	458993-32	458994-32
40	1"1/2	38	1"1/2	61	60	139	2,50	458991-40	458993-40	458994-40
50	2"	50	2"	67	66	149	3,80	458991-50	458993-50	458994-50



Punto ref.	Designación	Material
1	ASIENTO	1.4401
2	ASIENTO CLAPETA	FKM / PTFE*
3	SUPORTE CLAPETA	1.4404
4	CUERPO	1.4408
5	EJE	1.4404
6	ANILLO DE RETENCIÓN	1.4310
7	SOPORTE MUELLE	1.4404
8	MUELLE	1.4310
9	CONTRATUERCA	1.4404
10	TORNILLO DE AJUSTE	1.4404
11	JUNTA (TORNILLO)	FKM
12	JUNTA (TAPÓN)	FKM
13	TAPÓN	1.4408

\*FKM para modelos 58991 u 58993  
PTFE para modelo 58994

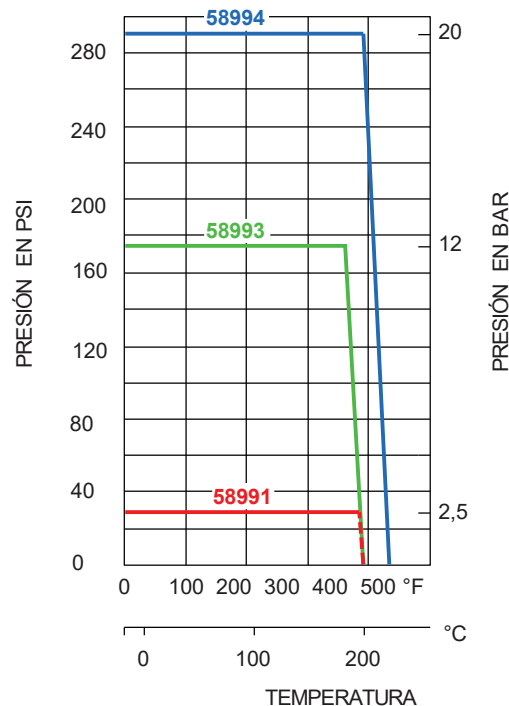
## Utilización



Esta válvula no es una válvula de seguridad y no entra en la categoría IV de la Directiva PED 2014/68/EU (antiguamente 97/23/CE). No debe emplearse como un elemento de seguridad o de protección, únicamente como elemento de regulación.

## Presión y temperatura

Para controlar la presión en función de la temperatura, ver la siguiente curva.



Cuidado con el riesgo de quemaduras con una temperatura de uso superior a 60 °C.

## Fluidos

La válvula está adaptada a los fluidos no cargados ni coagulables, siempre y cuando exista compatibilidad química entre las piezas en contacto.

## Instrucciones de montaje y mantenimiento

### Instalación

La válvula de descarga debe montarse verticalmente y la tapa del resorte debe estar dirigida hacia arriba.

Asegurarse de que la zona de instalación esté lo suficientemente despejada para que la descarga se realice en condiciones óptimas.

Asegurarse de que las tuberías estén perfectamente alineadas y que los elementos de soporte tengan la dimensión suficiente para que la válvula no sufra ninguna tensión externa. El soporte debe efectuarse en los tubos y no en la válvula.

Limpiar la instalación antes de montar el aparato. Una instalación que no esté suficientemente limpia o un aparato mal montado podrían provocar un defecto de estanqueidad.

#### Instalación de la válvula:

No utilizar el cuerpo de la válvula para efectuar el ajuste (riesgo de deteriorar la válvula).

Utilizar únicamente el hexágono previsto para ello.

Se recomienda la instalación de una junta plana para garantizar la estanqueidad. Modelo **5296**.



No apretar demasiado ni insertar las conexiones con demasiada profundidad para evitar deteriorar el asiento del aparato.

### Ajustes

Las válvulas pueden entregarse con los ajustes y el precinto de fábrica o sin el tarado pero con el rango de configuración deseado. Si están configuradas y precintadas de fábrica, incluyen un marcado que indica la presión de tarado. Sin certificado de tarado.

La presión de las válvulas sin precintarse puede regularse respetando el rango de regulación del resorte.

Para ello, proceder de la siguiente manera:

Regular la presión mediante una llave allen.

Girar en el sentido horario para aumentar la presión y en el sentido antihorario para disminuirla.

Coeficiente de caudal para un exceso de presión de tarado de 1 bar																					
DN	10			15			20			25			32			40			50		
Rango de tarado	0,5-2,5	2-12	12-20	0,5-2,5	2-12	12-20	0,5-2,5	2-12	12-20	0,5-2,5	2-12	12-20	0,5-2,5	2-12	12-20	0,5-2,5	2-12	12-20	0,5-2,5	2-12	12-20
bar	Aire (Nm <sup>3</sup> /h)																				
0,5	83	-	-	147	-	-	209	-	-	375	-	-	717	-	-	847	-	-	1376	-	-
1	95	-	-	158	-	-	228	-	-	390	-	-	808	-	-	899	-	-	1546	-	-
1,5	101	-	-	173	-	-	257	-	-	433	-	-	901	-	-	1033	-	-	1734	-	-
2	111	48	-	180	86	-	287	159	-	462	302	-	977	233	-	1104	426	-	1904	788	-
2,5	119	50	-	202	89	-	306	168	-	495	311	-	1031	257	-	1205	447	-	1953	802	-
3	-	51	-	-	95	-	-	188	-	-	322	-	-	272	-	-	481	-	-	821	-
4	-	62	-	-	101	-	-	213	-	-	341	-	-	311	-	-	527	-	-	878	-
5	-	80	-	-	105	-	-	242	-	-	361	-	-	352	-	-	566	-	-	942	-
6	-	90	-	-	111	-	-	250	-	-	380	-	-	397	-	-	597	-	-	994	-
7	-	96	-	-	118	-	-	257	-	-	391	-	-	437	-	-	764	-	-	1050	-
8	-	114	-	-	117	-	-	316	-	-	347	-	-	492	-	-	910	-	-	1123	-
9	-	115	-	-	123	-	-	324	-	-	301	-	-	546	-	-	949	-	-	1187	-
10	-	122	-	-	133	-	-	331	-	-	288	-	-	600	-	-	1023	-	-	1280	-
11	-	121	-	-	138	-	-	339	-	-	274	-	-	569	-	-	1070	-	-	1358	-
12	-	126	96	-	138	112	-	354	221	-	261	305	-	538	594	-	1095	682	-	1480	1237
13	-	-	109	-	-	103	-	-	206	-	-	291	-	-	625	-	-	758	-	-	1277
14	-	-	116	-	-	94	-	-	166	-	-	282	-	-	656	-	-	834	-	-	1388
15	-	-	120	-	-	85	-	-	140	-	-	269	-	-	687	-	-	911	-	-	1499
16	-	-	122	-	-	76	-	-	132	-	-	257	-	-	716	-	-	987	-	-	1609
17	-	-	124	-	-	57	-	-	115	-	-	245	-	-	737	-	-	954	-	-	1821
18	-	-	129	-	-	56	-	-	84	-	-	233	-	-	758	-	-	922	-	-	2033
19	-	-	134	-	-	44	-	-	50	-	-	220	-	-	779	-	-	889	-	-	2245
20	-	-	140	-	-	36	-	-	45	-	-	208	-	-	801	-	-	851	-	-	2357

Coeficiente de caudal para un exceso de presión de tarado de 1 bar																					
DN	10			15			20			25			32			40			50		
Rango de tarado	0,5-2,5	2-12	12-20	0,5-2,5	2-12	12-20	0,5-2,5	2-12	12-20	0,5-2,5	2-12	12-20	0,5-2,5	2-12	12-20	0,5-2,5	2-12	12-20	0,5-2,5	2-12	12-20
<b>bar</b>	<b>Agua (m3/h)</b>																				
0,5	2,7	-	-	4,3	-	-	6,1	-	-	10,8	-	-	16,0	-	-	21,7	-	-	31,6	-	-
1	3,0	-	-	4,6	-	-	6,5	-	-	11,9	-	-	16,7	-	-	23,3	-	-	35,6	-	-
1,5	3,2	-	-	4,8	-	-	6,7	-	-	12,6	-	-	17,5	-	-	24,0	-	-	37,7	-	-
2	3,4	1,6	-	5,0	1,8	-	6,9	3,7	-	13,0	4,2	-	18,1	6,2	-	25,2	6,2	-	40,6	17,9	-
2,5	3,7	1,7	-	5,2	1,8	-	7,3	3,8	-	13,7	4,3	-	18,9	6,2	-	26,1	9,1	-	43,0	19,4	-
3	-	1,9	-	-	1,8	-	-	4,1	-	-	4,3	-	-	6,1	-	-	9,3	-	-	21,1	-
4	-	2,2	-	-	1,7	-	-	4,6	-	-	4,5	-	-	6,1	-	-	9,7	-	-	24,7	-
5	-	2,5	-	-	1,6	-	-	5,1	-	-	4,6	-	-	6,0	-	-	10,3	-	-	28,9	-
6	-	2,8	-	-	1,5	-	-	6,1	-	-	4,7	-	-	5,9	-	-	10,6	-	-	30,1	-
7	-	2,9	-	-	1,5	-	-	6,5	-	-	5,0	-	-	5,8	-	-	11,9	-	-	31,7	-
8	-	3,1	-	-	1,4	-	-	7,1	-	-	5,1	-	-	5,6	-	-	13,1	-	-	34,2	-
9	-	3,2	-	-	1,4	-	-	7,3	-	-	5,3	-	-	5,5	-	-	14,3	-	-	37,4	-
10	-	3,4	-	-	1,4	-	-	8,3	-	-	5,5	-	-	5,3	-	-	15,7	-	-	39,3	-
11	-	3,5	-	-	1,4	-	-	9,1	-	-	5,8	-	-	5,2	-	-	17,2	-	-	42,4	-
12	-	3,7	1,7	-	1,3	0,4	-	9,3	2,8	-	5,9	2,2	-	5,0	6,8	-	17,6	10,1	-	43,9	18,9
13	-	-	1,4	-	-	0,4	-	-	2,4	-	-	2,2	-	-	6,5	-	-	10,3	-	-	21,2
14	-	-	1,3	-	-	0,5	-	-	2,2	-	-	1,9	-	-	6,3	-	-	10,5	-	-	24,1
15	-	-	1,1	-	-	0,5	-	-	1,7	-	-	1,6	-	-	6,1	-	-	10,6	-	-	25,7
16	-	-	0,8	-	-	0,5	-	-	1,4	-	-	1,3	-	-	6,0	-	-	10,9	-	-	27,6
17	-	-	0,6	-	-	0,5	-	-	1,1	-	-	1,1	-	-	5,8	-	-	11,0	-	-	29,3
18	-	-	0,4	-	-	0,6	-	-	0,9	-	-	1,0	-	-	5,6	-	-	11,3	-	-	31,8
19	-	-	0,2	-	-	0,6	-	-	0,7	-	-	0,8	-	-	5,1	-	-	11,4	-	-	34,6
20	-	-	0,2	-	-	0,6	-	-	0,7	-	-	0,7	-	-	5,0	-	-	11,5	-	-	36,6

Coeficiente de caudal para un exceso de presión de tarado de 1 bar																					
DN	10			15			20			25			32			40			50		
Rango de tarado	0,5-2,5	2-12	12-20	0,5-2,5	2-12	12-20	0,5-2,5	2-12	12-20	0,5-2,5	2-12	12-20	0,5-2,5	2-12	12-20	0,5-2,5	2-12	12-20	0,5-2,5	2-12	12-20
bar	Vapor (kg/h)																				
0,5	65	-	-	113	-	-	163	-	-	295	-	-	509	-	-	665	-	-	1100	-	-
1	74	-	-	125	-	-	181	-	-	313	-	-	553	-	-	724	-	-	1222	-	-
1,5	81	-	-	135	-	-	200	-	-	345	-	-	615	-	-	798	-	-	1345	-	-
2	86	40	-	143	73	-	221	126	-	373	218	-	642	194	-	862	311	-	1451	-	-
2,5	93	45	-	157	79	-	235	141	-	384	244	-	619	218	-	940	349	-	1535	663	-
3	-	43	-	-	80	-	-	156	-	-	258	-	-	223	-	-	387	-	-	698	-
4	-	53	-	-	79	-	-	160	-	-	308	-	-	244	-	-	428	-	-	670	-
5	-	66	-	-	82	-	-	176	-	-	322	-	-	283	-	-	455	-	-	740	-
6	-	75	-	-	88	-	-	200	-	-	326	-	-	323	-	-	518	-	-	859	-
7	-	81	-	-	93	-	-	198	-	-	298	-	-	363	-	-	635	-	-	816	-
8	-	89	-	-	96	-	-	190	-	-	279	-	-	402	-	-	645	-	-	916	-
9	-	89	-	-	98	-	-	193	-	-	250	-	-	441	-	-	707	-	-	1015	-
10	-	97	-	-	106	-	-	192	-	-	273	-	-	480	-	-	770	-	-	1002	-
11	-	94	-	-	106	-	-	189	-	-	262	-	-	472	-	-	833	-	-	1090	-
12	-	101	79	-	105	78	-	204	183	-	282	247	-	406	457	-	814	570	-	1179	987
13	-	-	84	-	-	68	-	-	174	-	-	189	-	-	489	-	-	610	-	-	1056
14	-	-	90	-	-	57	-	-	162	-	-	201	-	-	521	-	-	650	-	-	1125
15	-	-	95	-	-	54	-	-	123	-	-	213	-	-	552	-	-	590	-	-	1022
16	-	-	94	-	-	51	-	-	130	-	-	180	-	-	584	-	-	728	-	-	1261
17	-	-	99	-	-	46	-	-	110	-	-	142	-	-	615	-	-	768	-	-	1140
18	-	-	96	-	-	32	-	-	87	-	-	150	-	-	576	-	-	693	-	-	1399
19	-	-	101	-	-	28	-	-	61	-	-	105	-	-	604	-	-	606	-	-	1678
20	-	-	105	-	-	21	-	-	32	-	-	165	-	-	632	-	-	634	-	-	1537



## Mantenimiento

*El mantenimiento de la válvula deberá realizarse por personal cualificado y con formación para este tipo de intervención.*



Antes de intervenir en la válvula, comprobar que la instalación está parada y las tuberías vacías y sin presión.  
Cuidado con el riesgo de quemaduras con una temperatura de uso superior a 60 °C.  
Cuidado con los materiales peligrosos: siga las prescripciones de uso de los proveedores.

Si el aparato se utiliza como limitador de presión, la presión de trabajo de la instalación deberá ser al menos un 5 % inferior a la presión de cierre. De este modo se obtiene un cierre perfecto del limitador de presión tras la operación de descarga.

Deberá controlarse el funcionamiento de la válvula si ha estado apagada durante un largo periodo.

## Normas y conformidad

- Conexión: rosca Gas (BSP) según norma EN ISO 228-1
- Test de estanqueidad según norma EN 12266
- Conforme a la PED, Directiva 2014/68/EU (antiguamente 97/23/CE)