

Válvulas mariposa SMS

SMS butterfly valves

Válvula mariposa extremo rosca macho/extremo casquillo + tuerca - Inox 304L or 316L

Modelo **61315** Junta EPDM

Modelo **61356** Junta Silicona

Modelo **61357** Junta FKM



Características

Dimensiones: DN25 a DN104 (1" a 4")

Conexiones: rosca macho/hembra SMS

Presión de trabajo: 12 bares (10 bares para DN104)

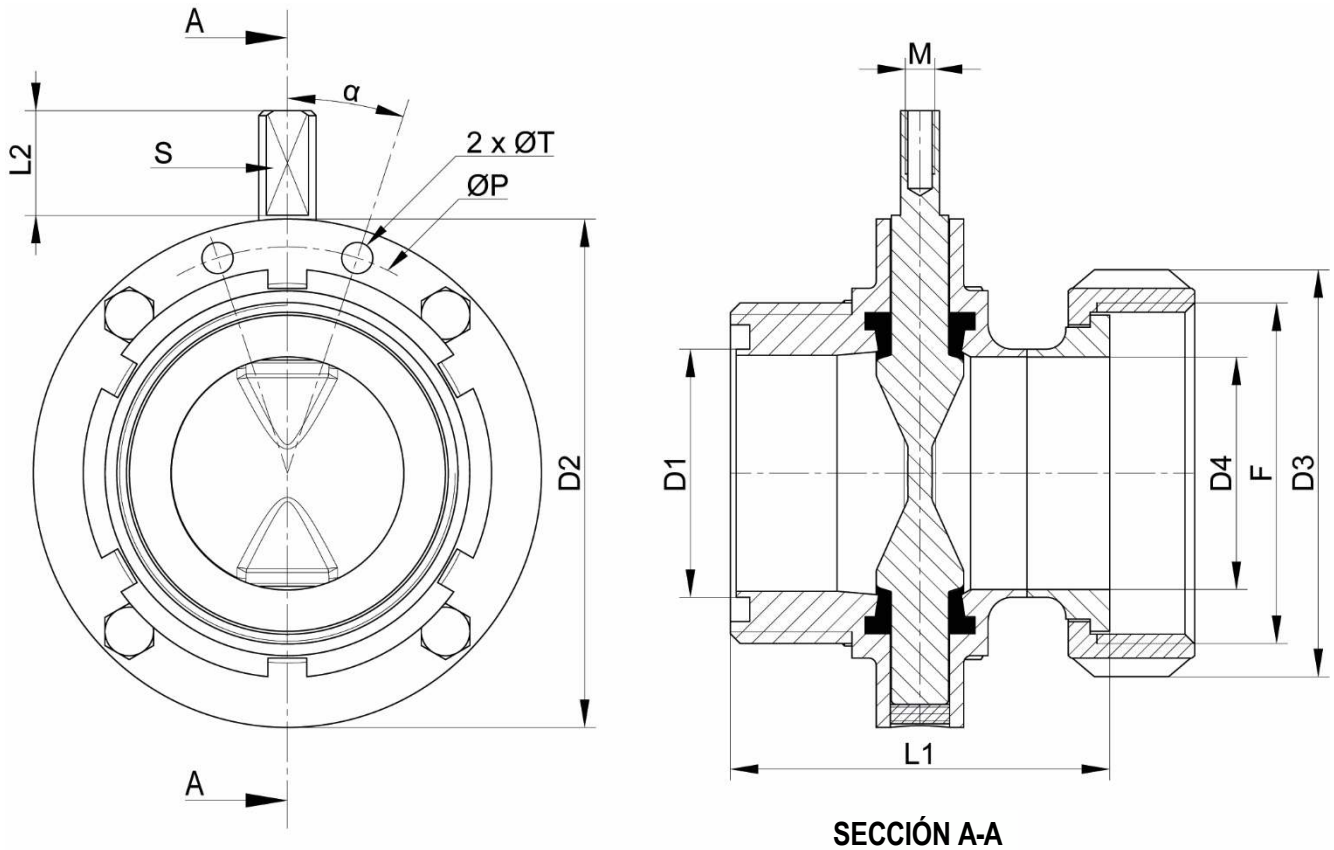
Temperatura: de -20°C a +150°C (en función de la junta)

Material: Inox 304L o 316L
(para las piezas en contacto con el fluido)



Béné Inox – 11 Chemin de la Pierre Blanche – 69800 SAINT PRIEST – S.A.S au capital de 240 000 € – SIREN 311 810 287
Tel.: +33 (0)4 78 90 48 22 – Fax: +33 (0)4 78 90 69 59 – www.bene-inox.com – bene@bene-inox.com

La información técnica, ilustraciones y fotografías se proporcionan a título indicativo y no contractual. Algunas pueden variar en función de las tolerancias admitidas en la profesión y de las normas aplicables. Las instrucciones de uso, de montaje y de mantenimiento consisten en simples recomendaciones. Pueden variar, asimismo, en función de las condiciones de uso del producto, del entorno de montaje y de las necesidades del comprador, cuya definición depende exclusivamente de este último.

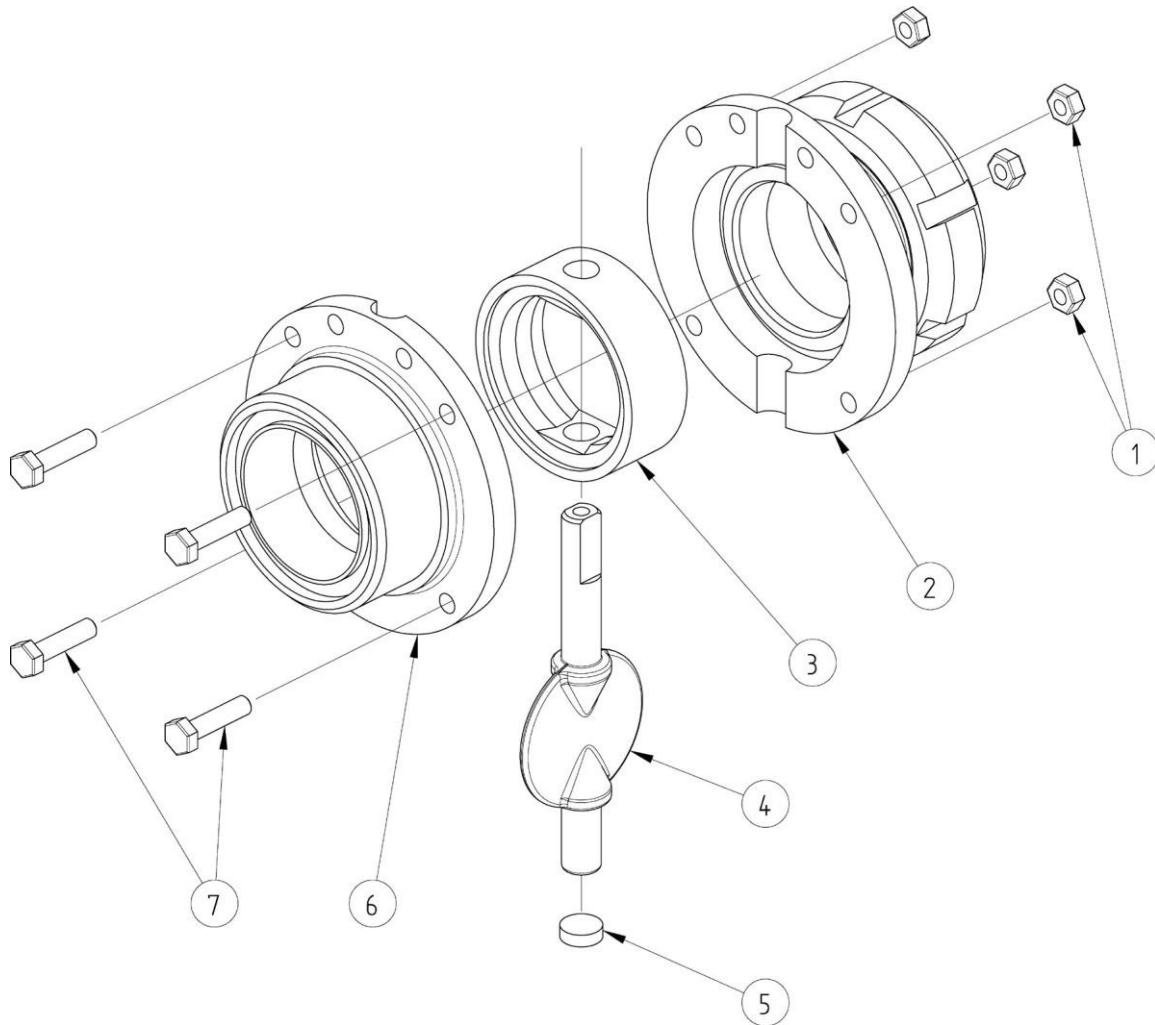


DN (mm)	DN (pulgadas)	D1 (mm)	D2 (mm)	D3 (mm)	D4 (mm)	F (mm)	L1 (mm)	L2 (mm)	S (mm)	M (mm)	ØT (mm)	ØP (mm)	α (°)	Peso (kg)
25	1"	25	79	51	22,5	40x1/6"	71,5	21,5	Sección plana 8	M6	6,4	68	24	0,78
38	1 1/2"	38	92	74	35,5	60x1/6"	77	21,5	Sección plana 8	M6	6,4	81	21	1,15
51	2"	51	105	84	48,5	70x1/6"	78	21,5	Sección plana 8	M6	6,4	93	18	1,44
63	2 1/2"	63,5	112	100	60,5	85x1/6"	78	21,5	Sección plana 8	M6	6,4	99	18	1,60
76	3"	76,1	125	114	72,9	98x1/6"	80	21,5	Sección plana 8	M6	6,4	112	15	2,04
104	4"	104	162	138	100	125x1/4"	101	13,5	Cuadrado 9,5 x 9,5	M5	-	-	-	4,42

DN (mm)	DN (pulgadas)	Referencia EPDM/304L	Referencia EPDM/316L	Referencia Silicona/304L	Referencia Silicona/316L	Referencia FKM/304L	Referencia FKM/316L
25	1"	361315-25	661315-25	361356-25	661356-25	361357-25	661357-25
38	1 1/2"	361315-38	661315-38	361356-38	661356-38	361357-38	661357-38
51	2"	361315-51	661315-51	361356-51	661356-51	361357-51	661357-51
63	2 1/2"	361315-63	661315-63	361356-63	661356-63	361357-63	661357-63
76	3"	361315-76	661315-76	361356-76	661356-76	361357-76	661357-76
104	4"	361315-104	661315-104	361356-104	661356-104	361357-104	661357-104

Béné Inox – II Chemin de la Pierre Blanche – 69800 SAINT PRIEST – S.A.S au capital de 240 000 € – SIREN 311 810 287
Tel.: +33 (0)4 78 90 48 22 – Fax: +33 (0)4 78 90 69 59 – www.bene-inox.com – bene@bene-inox.com

La información técnica, ilustraciones y fotografías se proporcionan a título indicativo y no contractual. Algunas pueden variar en función de las tolerancias admitidas en la profesión y de las normas aplicables. Las instrucciones de uso, de montaje y de mantenimiento consisten en simples recomendaciones. Pueden variar, asimismo, en función de las condiciones de uso del producto, del entorno de montaje y de las necesidades del comprador, cuya definición depende exclusivamente de este último.

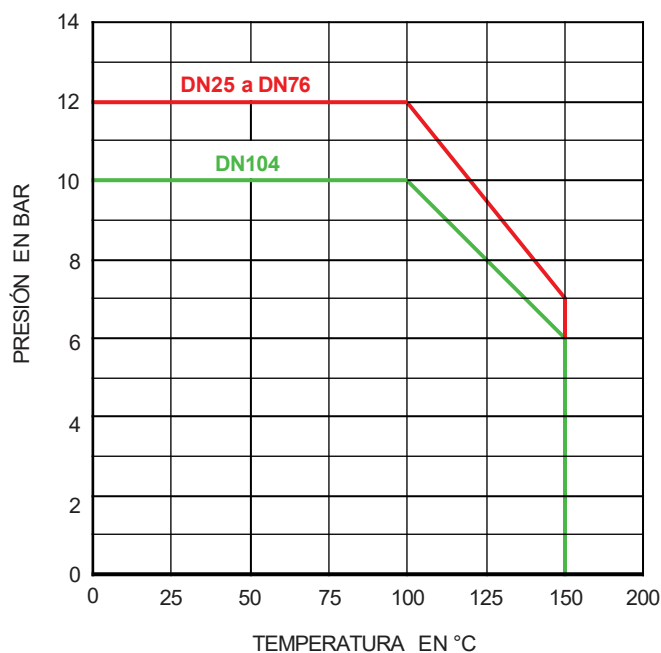


Punto ref.	Designación	Material
1	TUERCA	INOX A2-70
2	LATERAL CASQUILLO + TUERCA	INOX 304L / INOX 316L
3	JUNTA	EPDM/FKM/SILICONA
4	MARIPOSA	INOX 316L
5	TAPA	SILICONA
6	EXTREMO ROSCA MACHO	INOX 304L / INOX 316L
7	TORNILLO	INOX A2-70

Utilización

Presión y temperatura

Para controlar la presión en función de la temperatura, ver la siguiente curva.



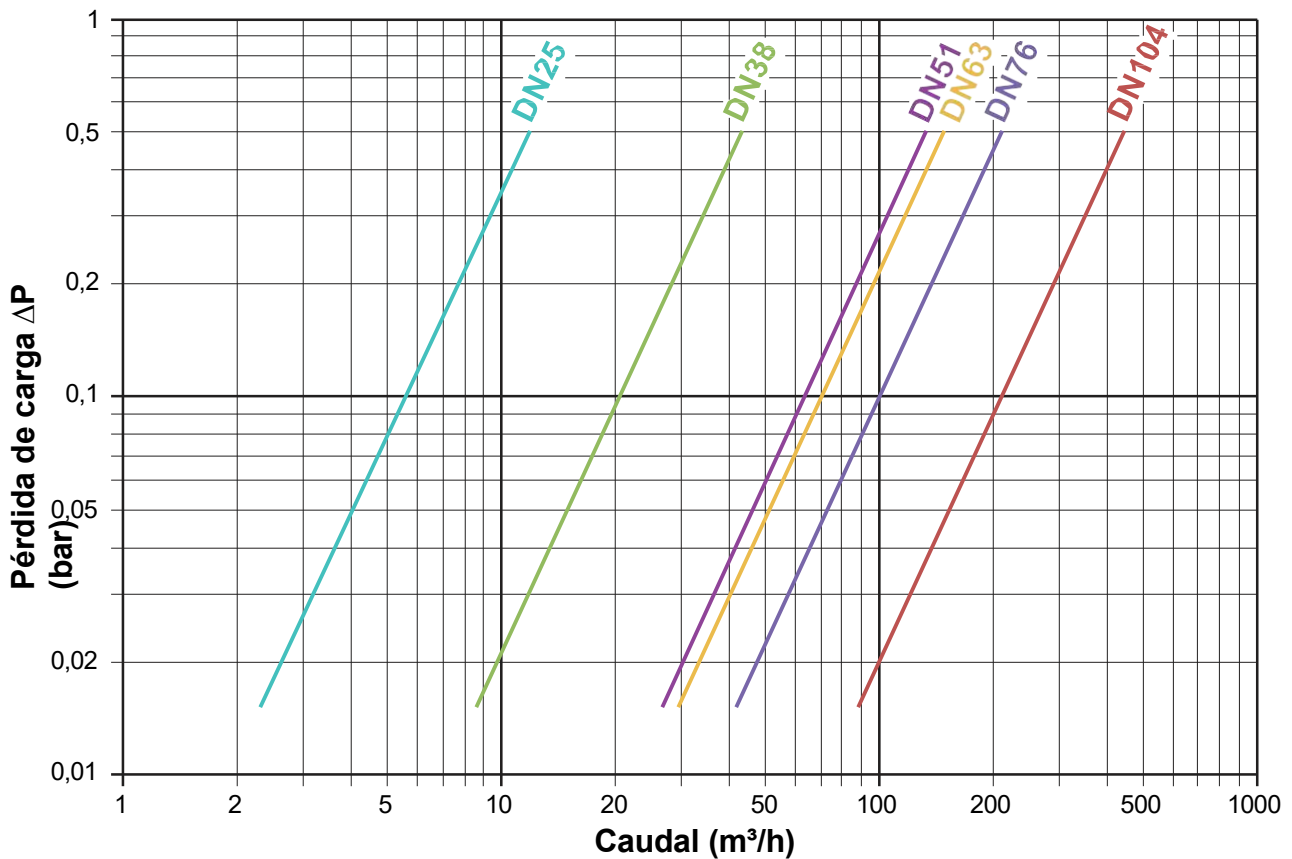
Cuidado con el riesgo de quemaduras con una temperatura de uso superior a 60 °C.

Fluidos

Esta válvula está adaptada a los fluidos no abrasivos ni coagulables, siempre y cuando exista compatibilidad química entre las piezas en contacto.

Pérdidas de carga

Diagrama de pérdida de carga



Instrucciones de montaje y mantenimiento

Instalación

La válvula mariposa puede instalarse en cualquier posición. Sin embargo, para evitar la retención de producto durante el funcionamiento, compruebe que el fluido fluye libremente.

Asegurarse de que la zona de instalación esté lo suficientemente despejada para maniobrar la maneta y efectuar las operaciones de mantenimiento.

Comprobar que las tuberías estén perfectamente alineadas y que los elementos de soporte tengan la dimensión suficiente para que la válvula no sufra ninguna tensión externa. El soporte debe efectuarse en los tubos y no en la válvula mariposa.

Limpiar la instalación y comprobar que el material está limpio y que no presenta cuerpos extraños que podrían deteriorar la válvula.

Proceder a los ensayos de presurización de la instalación respetando las características de la válvula y las normas vigentes (p. ej. EN 12266-1).

Mantenimiento

Si debido a la usura o a un producto la válvula se deteriora y esto ocasiona una fuga o disfunción, podrá ser necesario reemplazar algunas piezas.

En tal caso, ver el apartado «Montaje/Desmontaje».

Montaje/Desmontaje

El mantenimiento y las operaciones de desmontaje/montaje de la válvula mariposa deberán realizarse por personal cualificado y con formación para este tipo de intervención.



Antes de intervenir en la válvula, comprobar que la instalación está parada y las tuberías vacías y sin presión.
Cuidado con el riesgo de quemaduras con una temperatura de uso superior a 60 °C.
Cuidado con los materiales peligrosos: siga las prescripciones de uso de los proveedores.

Desmontar la palanca o el actuador (ver la ficha técnica correspondiente).

Desenroscar los tornillos **7**.

Retirar las 4 roscas **1** que mantienen los laterales **2** y **6**.

Separar los dos laterales **2** y **6** y extraer el conjunto mariposa **4** + junta **3**.

Extraer la tapa **5**.

Retirar la junta usada.



Si se emplea una herramienta cortante (cúter) para cortar la junta, tener cuidado para no dañar la mariposa
Comprobar el estado de la mariposa: ausencia de rayaduras en el eje, de golpes en el disco, de residuos...

Cómo proceder para montar una junta nueva:

Lubricar ligeramente el eje de la mariposa (por los dos lados).



Para las juntas EPDM, la utilización de productos grasos no está adaptada: utilizar únicamente agua jabonosa o grasa lubricante sintética alimentaria (Klüber Paralic GTE703). Para las juntas FKM o SILICONA, utilizar un aceite o una grasa alimentaria «clásica».

Insertar la parte larga del eje de la mariposa **4** en la junta **3**, y la parte corta deformando la junta. Para pequeños diámetros (DN25 A DN51 incluidos), deformar la junta **3** aplastándola a lo largo de la mariposa **4** haciendo palanca con una herramienta redonda y no cortante (p. ej.: un destornillador con la pala cortada o limada, redondeada y pulida), Ver fotos en pág. 8.



A partir del DN63, la junta puede deformarse manualmente sin herramientas.

Una vez que la junta **3** esté montada en la mariposa, insertar el conjunto entre los dos laterales **2** y **6** de la válvula, con la parte «eje largo» por el lado de los 2 agujeros de fijación del actuador y dejar la mariposa entreabierto.

Colocar los 4 tornillos **7** (cabezas de tornillo del mismo lado de la válvula) y las 4 tuercas **1**. Apretar las 4 tuercas en cruz.
Colocar de nuevo la tapa **5** bajo la mariposa.



Si esta operación no se realiza correctamente, la junta puede rasgarse.

Probar la válvula (control presión + maniobras) antes de poner de nuevo en servicio la instalación.

Accesorios de válvulas mariposa

Descubra los accesorios para válvulas mariposa.

Juntas para válvulas mariposa

Modelo **61317**: Junta EPDM para válvula mariposa

Modelo **61318**: Junta Silicona para válvula mariposa

Modelo **61319**: Junta FKM para válvula mariposa

Mariposa de maniobra para válvula mariposa

Modelo **61316**: Mariposa para válvula mariposa

Maneta para válvula mariposa

Modelo **61320**: Maneta inox de palanca para válvula mariposa Ø 25 a Ø 76

Modelo **61322**: Maneta plástico con gatillo para válvula mariposa Ø 25 a Ø 76

Modelo **61343**: Maneta plástico con gatillo multiposición para válvula mariposa Ø 25 a Ø 76

Modelo **76**: Maneta inox con gatillo multiposición para válvula mariposa Ø 25 a Ø 76

Modelo **61323**: Maneta inox con tirador multiposición para válvula mariposa Ø 25 a Ø 104

Modelo **61345**: Maneta inox con tirador y bloqueo por candado para válvula mariposa Ø 25 a Ø 104

Modelo **61346**: Maneta inox con tirador multiposición sensor A/C para válvula mariposa Ø 25 a Ø 104

Modelo **61324**: Maneta inox de palanca para válvula mariposa Ø 25 a Ø 76

Modelo **61347**: Maneta totalmente inox de palanca para válvula mariposa Ø 25 a Ø 76

Cabezal de regulación micrométrica

Modelo **61325** : cabezal de regulación micrométrica para válvula mariposa Ø 25 a Ø 104

Actuadores neumáticos

Modelo **61326**: actuador neumático 1/4 de vuelta simple efecto

Modelo **61327**: actuador neumático 1/ 4 de vuelta doble efecto

Modelo **61301**: actuador neumático 1/4 de vuelta **pequeño diámetro**, simple efecto

Modelo **61302**: actuador neumático 1/4 de vuelta **pequeño diámetro**, doble efecto

Actuadores neumáticos y eléctricos

Modelo **61520**: Actuador neumático aluminio con brida de fijación - simple y doble efecto

Modelo **61521**: Actuador neumático inox con brida de fijación - simple y doble efecto

Modelo **61523**: Actuador eléctrico UMA con brida de fijación - IP65

Modelo **61527**: Actuador eléctrico ER+ con brida de fijación - IP66

Modelo **61528**: Actuador eléctrico ER+ con brida de fijación - IP66 failsafe

Modelo **61529**: Actuador eléctrico ER+ con brida de fijación - IP66 posicionador

Modelo **61531**: Actuador eléctrico VR con brida de fijación - IP68

Modelo **61532**: Actuador eléctrico VR con brida de fijación - IP68 failsafe

Modelo **61533**: Actuador eléctrico VR con brida de fijación - IP68 posicionador

Normas y conformidad

- Conforme a la PED, Directiva 2014/68/EU artículo 4 § 3, sin marcado CE.
- Conforme a la directiva CE 1935/2004.