

# Vannes papillon SMS

SMS butterfly valves

## Vanne papillon bout fileté / bout douille + écrou Inox 304L - 316L

Modèle **61315** Joint EPDM

Modèle **61356** Joint Silicone

Modèle **61357** Joint FKM



### Caractéristiques

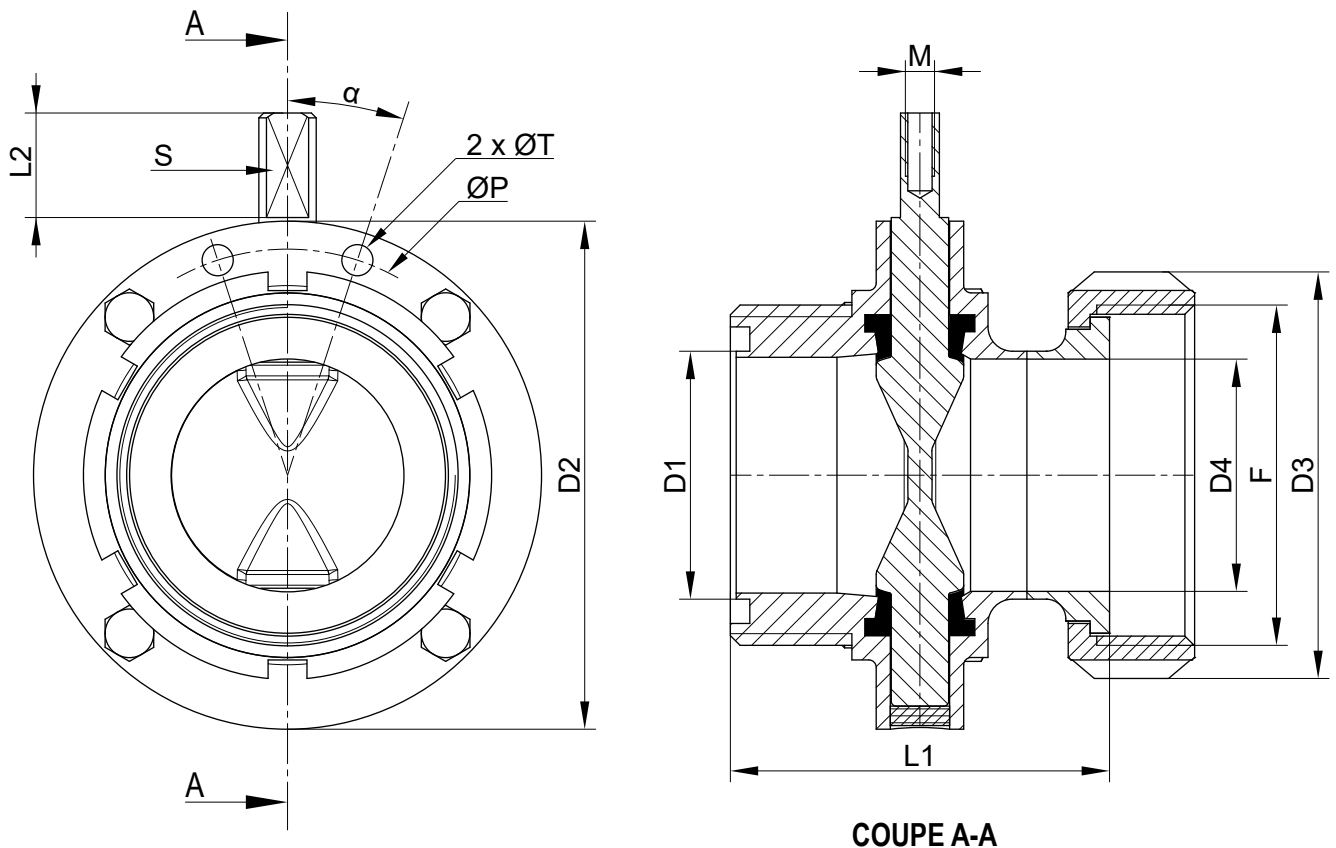
**Dimensions :** DN25 à DN104 (1" à 4")

**Raccordements :** filetage / taraudage SMS

**Pression de service :** 12 bar (10 bar pour DN104)

**Température :** de -20°C à +150°C (en fonction du joint)

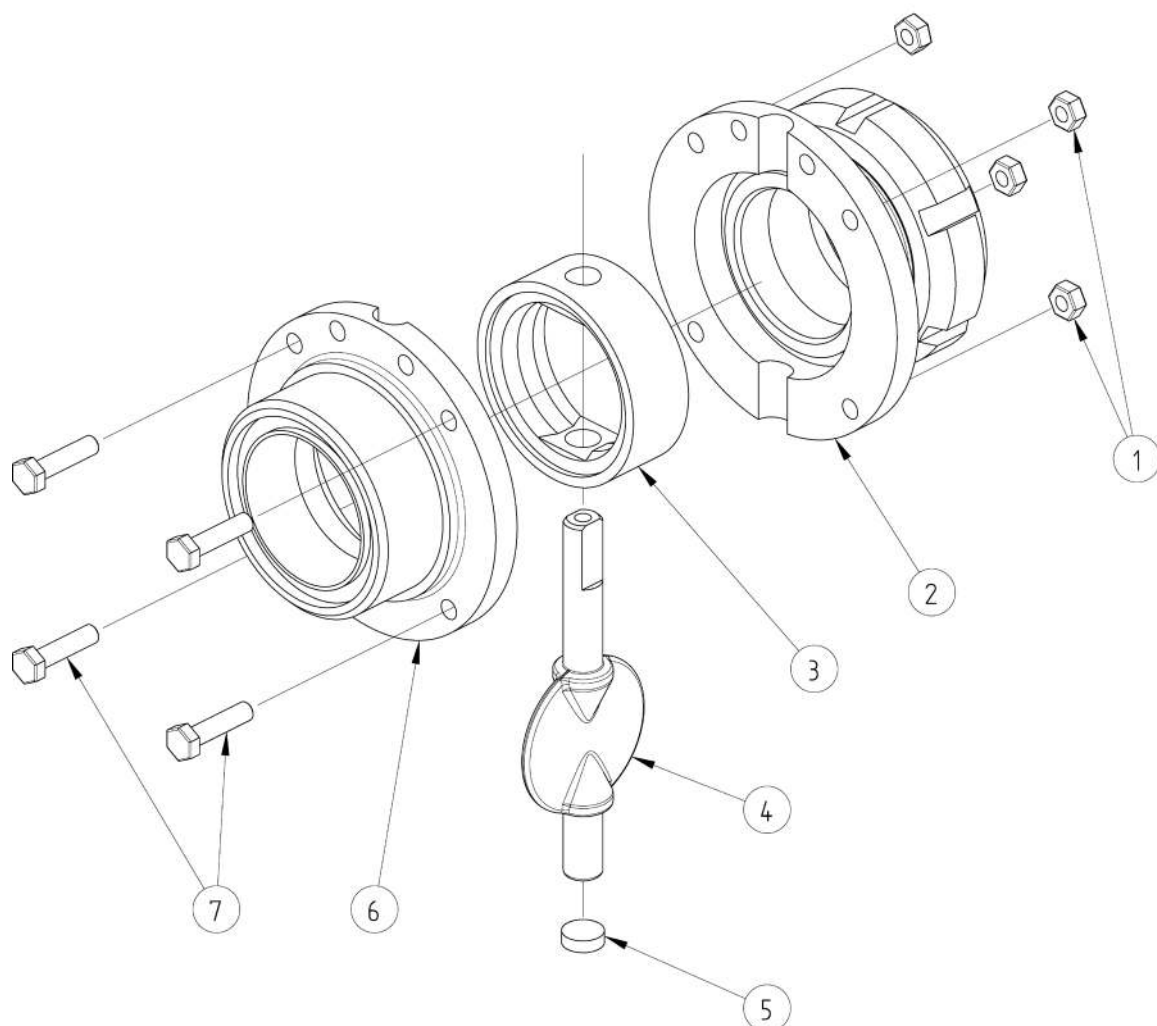
**Matière :** Inox 304L ou 316L  
(pour les pièces en contact avec le fluide)



**COUPE A-A**

DN (mm)	DN (pouces)	D1 (mm)	D2 (mm)	D3 (mm)	D4 (mm)	F (mm)	L1 (mm)	L2 (mm)	S (mm)	M (mm)	ØT (mm)	ØP (mm)	α (°)	Poids (kg)
25	1"	25	79	51	22,5	40x1/6"	71,5	21,5	Méplat 8	M6	6,4	68	24	0,78
38	1"1/2	38	92	74	35,5	60x1/6"	77	21,5	Méplat 8	M6	6,4	81	21	1,15
51	2"	51	105	84	48,5	70x1/6"	78	21,5	Méplat 8	M6	6,4	93	18	1,44
63	2"1/2	63,5	112	100	60,5	85x1/6"	78	21,5	Méplat 8	M6	6,4	99	18	1,60
76	3"	76,1	125	114	72,9	98x1/6"	80	21,5	Méplat 8	M6	6,4	112	15	2,04
104	4"	104	162	138	100	125x1/4"	101	13,5	Carré 9,5x9,5	M5	-	-	-	4,42

DN (mm)	DN (pouces)	Référence EPDM / 304L	Référence EPDM / 316L	Référence Silicone / 304L	Référence Silicone / 316L	Référence FKM / 304L	Référence FKM / 316L
25	1"	361315-25	661315-25	361356-25	661356-25	361357-25	661357-25
38	1"1/2	361315-38	661315-38	361356-38	661356-38	361357-38	661357-38
51	2"	361315-51	661315-51	361356-51	661356-51	361357-51	661357-51
63	2"1/2	361315-63	661315-63	361356-63	661356-63	361357-63	661357-63
76	3"	361315-76	661315-76	361356-76	661356-76	361357-76	661357-76
104	4"	361315-104	661315-104	361356-104	661356-104	361357-104	661357-104

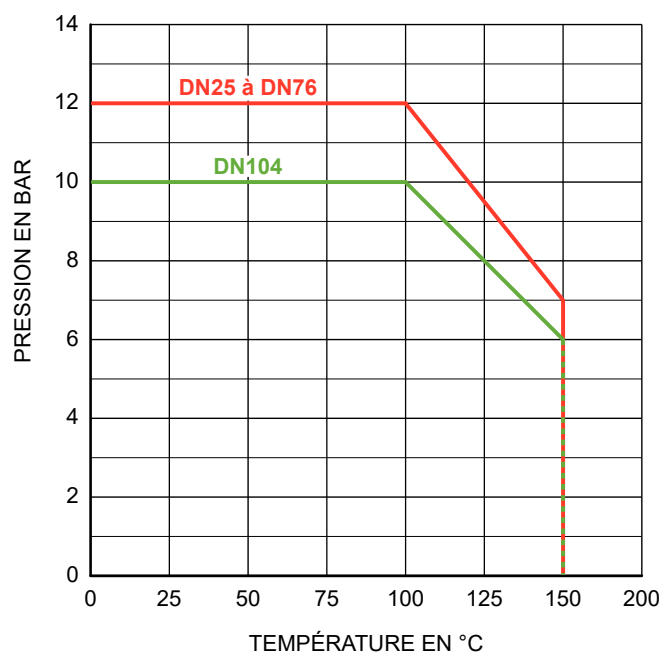


Repère	Désignation	Matière
1	ÉCROU	INOX A2-70
2	1/2 CORPS DOUILLE + ÉCROU	INOX 304L / INOX 316L
3	JOINT	EPDM / FKM / SILICONE
4	PAPILLON	INOX 316L
5	CACHE TIGE	SILICONE
6	1/2 CORPS FILETÉ	INOX 304L / INOX 316L
7	VIS	INOX A2-70

## Utilisation

### Pression et température

Pour la tenue en pression en fonction de la température, voir la courbe ci-dessous.



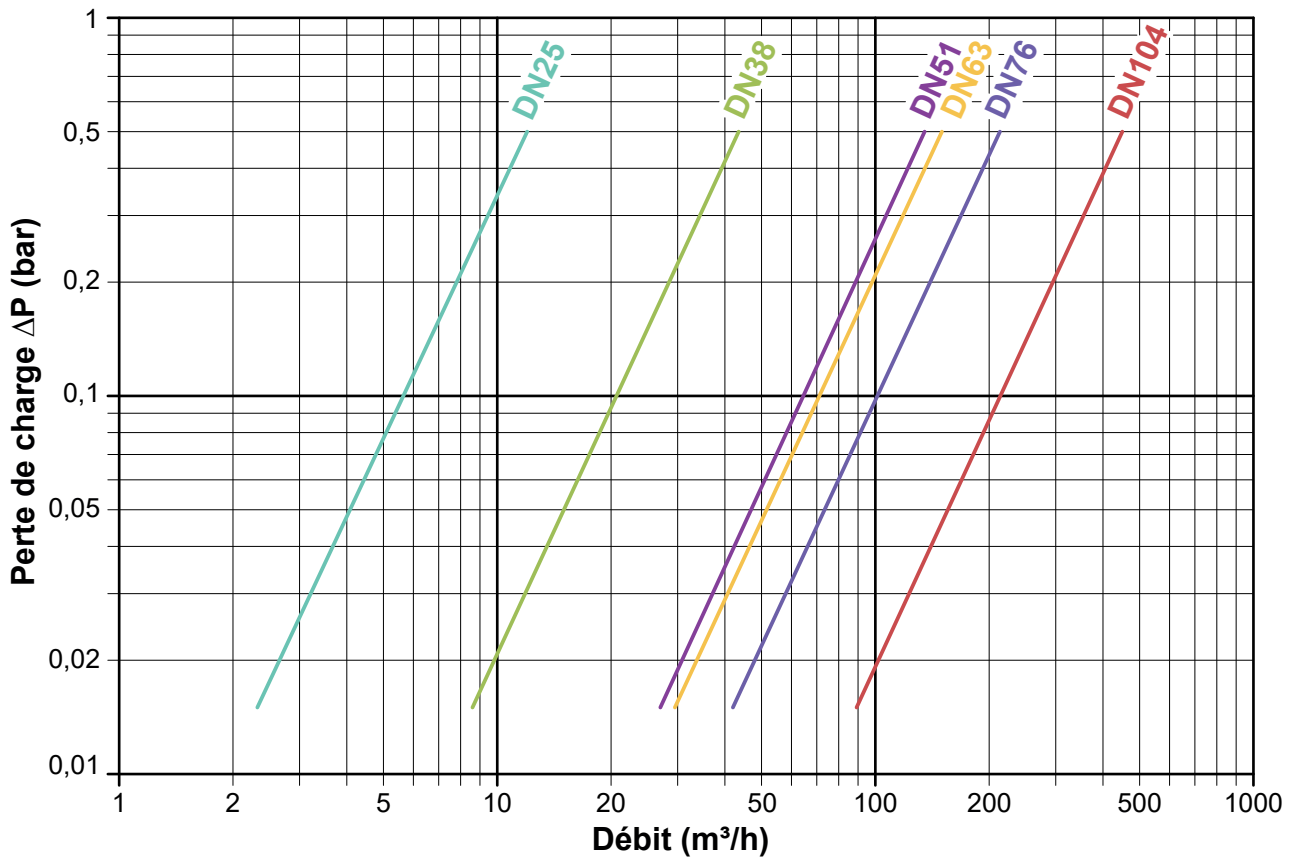
Attention aux risques de brûlures pour une température d'utilisation supérieure à 60°C.

### Fluides

Cette vanne est adaptée pour des fluides non abrasifs et non coagulables, sous réserve de la compatibilité chimique entre les pièces en contact.

**Pertes de charges**

**Diagramme de perte de charge :**



## Instructions de montage et de maintenance

---

### Installation

La vanne papillon peut être installée dans n'importe quelle position. Toutefois, pour éviter la rétention de produit en fonctionnement, veiller à ce que le fluide puisse s'écouler librement.

S'assurer que l'emplacement prévu soit suffisamment dégagé pour manœuvrer la poignée et effectuer les opérations de maintenance.

S'assurer que la tuyauterie soit parfaitement alignée et son supportage suffisamment dimensionné afin que la vanne ne supporte aucune contrainte extérieure. Le supportage doit s'effectuer sur les tubes et non sur la vanne papillon.

Nettoyer l'installation et vérifier que le matériel est propre et exempt de corps étrangers susceptibles de détériorer la vanne.

Procéder aux essais de mise en pression de l'installation sans dépasser les caractéristiques de la vanne, et selon les normes en vigueur (ex. EN 12266-1).

### Maintenance

Suite à une usure, ou suite au passage d'un produit ayant détérioré la vanne et occasionné une fuite ou une dysfonction, il peut être nécessaire de changer certaines pièces.

Dans ce cas, voir le paragraphe «Montage / Démontage».

## Montage / Démontage

*La maintenance et les opérations de démontage / remontage de la vanne papillon doivent être effectuées par du personnel qualifié et formé à ce type d'intervention.*



Avant intervention sur la vanne, vérifier que l'installation est arrêtée et la tuyauterie vide et hors pression.



Attention aux risques de brûlures pour une température d'utilisation supérieure à 60°C.



Attention aux matières dangereuses : suivre les prescriptions d'utilisation des fournisseurs.

Démonter la poignée ou l'actionneur (voir fiche technique correspondante).

Dévisser les vis **7**.

Retirer les 4 écrous **1** qui maintiennent les 1/2 corps **2** et **6**.

Ecarter les deux 1/2 corps **2** et **6** et sortir l'ensemble du papillon **4** + joint **3**.

Récupérer le cache tige **5** en dessous.

Enlever le joint usagé.



Si on utilise un outil tranchant (cutter...) pour découper le joint, il faut veiller à ne pas endommager le papillon !

Vérifier l'état du papillon : absence de rayure sur l'axe, de coup sur le disque, de dépôt...

Pour monter un nouveau joint, procéder comme suit :

Lubrifier légèrement la tige du papillon (des 2 cotés).



Pour les joints en EPDM, l'utilisation de produits gras n'est en général pas adaptée : utiliser uniquement de l'eau savonneuse ou bien de la graisse silicone alimentaire (Klüber Paralic GTE703).

Pour les joints FKM ou SILICONE, utiliser une huile ou une graisse alimentaire « classique ».

Insérer la partie longue de la tige du papillon **4** dans le joint **3**, puis la partie courte en déformant le joint.

Pour les petits diamètres (DN25 à DN51 inclus), déformer le joint **3** en l'écrasant le long du papillon **4** tout en faisant levier avec un outil rond non tranchant (Ex : un tournevis dont la lame à été coupée/limée, arondie puis polie), voir photos en p.7.



A partir du DN63, le joint peut être déformé manuellement sans outil.

Une fois le joint **3** monté sur le papillon, insérer l'ensemble entre les deux 1/2 corps **2** et **6** de vanne, avec la partie « tige longue » du côté des 2 trous de fixation du vérin et en laissant le papillon en position entrouverte.

Positionner les 4 vis **7** (têtes de vis du même côté de la vanne) et les 4 écrous **1**.

Visser les 4 écrous en croix.

Remettre le cache tige **5** sous le papillon.



Si cette opération n'est pas correctement effectuée elle peut occasionner une déchirure du joint.

Tester la vanne (tenue en pression + manœuvres) avant de remettre l'installation en service.



## Accessoires de vanne papillon

Retrouvez ci-dessous l'ensemble des accessoires de vanne papillon.

### Joint pour vanne papillon

Modèle **61317** : Joint EPDM pour vanne papillon

Modèle **61318** : Joint Silicone pour vanne papillon

Modèle **61319** : Joint FKM pour vanne papillon

### Papillon de manoeuvre pour vanne papillon

Modèle **61316** : Papillon pour vanne papillon

### Poignées pour vanne papillon

Modèle **61320** : Poignée inox à levier pour vanne papillon Ø 25 à Ø 76

Modèle **61322** : Poignée plastique à gachette pour vanne papillon Ø 25 à Ø 76

Modèle **61343** : Poignée plastique à gachette multi-positions pour vanne papillon Ø 25 à Ø 76

Modèle **61344** : Poignée inox à gachette multi-positions pour vanne papillon Ø 25 à Ø 76

Modèle **61323** : Poignée inox à tirette multi-positions pour vanne papillon Ø 25 à Ø 104

Modèle **61345** : Poignée inox à tirette cadennassable pour vanne papillon Ø 25 à Ø 104

Modèle **61346** : Poignée inox à tirette pour détection O/F pour vanne papillon Ø 25 à Ø 104

Modèle **61324** : Poignée inox à levier pour vanne papillon Ø 25 à Ø 76

Modèle **61347** : Poignée tout inox à levier pour vanne papillon Ø 25 à Ø 76

### Tête de réglage micrométrique

Modèle **61325** : Tête de réglage micrométrique pour vanne papillon Ø 25 à Ø 104

### Vérins pneumatiques

Modèle **61326** : Vérin pneumatique 1/4 de tour simple effet

Modèle **61327** : Vérin pneumatique 1/4 de tour double effet

Modèle **61301** : Vérin pneumatique 1/4 de tour **petit diamètre**, simple effet

Modèle **61302** : Vérin pneumatique 1/4 de tour **petit diamètre**, double effet

## Actionneurs pneumatiques et électriques

Modèle **61520** : Actionneur pneumatique aluminium avec patte de fixation - simple et double effet

Modèle **61521** : Actionneur pneumatique inox avec patte de fixation - simple et double effet

Modèle **61523** : Actionneur électrique UMA avec patte de fixation - IP65

Modèle **61527** : Actionneur électrique ER+ avec patte de fixation - IP66

Modèle **61528** : Actionneur électrique ER+ avec patte de fixation - IP66 failsafe

Modèle **61529** : Actionneur électrique ER+ avec patte de fixation - IP66 positionneur

Modèle **61531** : Actionneur électrique VR avec patte de fixation - IP68

Modèle **61532** : Actionneur électrique VR avec patte de fixation - IP68 failsafe

Modèle **61533** : Actionneur électrique VR avec patte de fixation - IP68 positionneur

## Normes et conformité

- Conforme à la DESP, directive 2014/68/EU article 4 § 3, pas de marquage CE.
- Conforme à la directive CE 1935/2004.