

Accessoires pour vannes papillon

Butterfly valves accessories

Modèle 61320 Poignée inox à levier pour vanne papillon Ø25 à Ø76



Caractéristiques

Dimensions : DN25 à DN76 (1" à 3")

Matière : Inox 304 / Plastique

Poignée 2 positions

ISO 9001

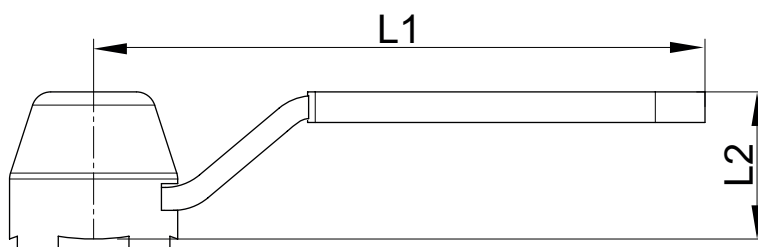
BUREAU VERITAS
Certification



Béné Inox – 11 Chemin de la Pierre Blanche – 69800 SAINT PRIEST – S.A.S au capital de 240 000 € – SIREN 311 810 287
Tél : 04 78 90 48 22 – Fax : 04 78 90 69 59 – www.bene-inox.com – bene@bene-inox.com

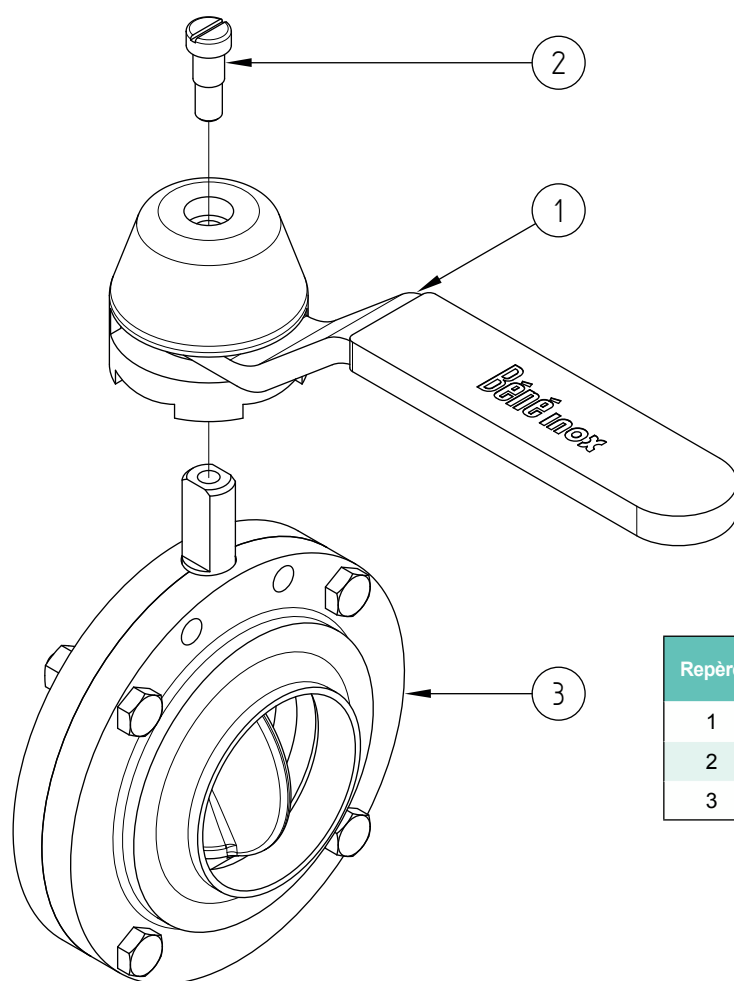
Les informations techniques, illustrations et photographies sont données à titre indicatif sans caractère contractuel. Certaines peuvent varier en fonction des tolérances admises dans la profession et des normes applicables. Les instructions d'utilisation, de montage et de maintenance constituent de simples recommandations. Elles peuvent également varier en fonction des conditions d'utilisation du produit, de l'environnement de montage et des besoins de l'acheteur dont ce dernier est seul responsable de la définition.

V 1219



DN vanne (mm)	DN vanne (pouces)	L1 (mm)	L2 (mm)	Entrainement (mm)	Poids (kg)	Référence
25 à 76	1" à 3"	162	44	Méplat 8	0,25	261320-2576

Poignée 2 positions O/F.



Repère	Désignation	Matière	Quantité
1	POIGNÉE	INOX 304	1
2	VIS	INOX A2	1
3	VANNE PAILLON	INOX	1

Montage



Ne pas utiliser d'autre vis que celle livrée avec la poignée.

Insérer la poignée **1** sur l'axe du papillon de la vanne **3**.
Visser la vis **2** dans l'axe de la vanne.