

Accessoires pour vannes papillon

Butterfly valves accessories

Modèle 61323 Poignée inox à tirette multi-positions pour vanne papillon Ø25 à Ø104



Caractéristiques

Dimensions : DN25 à DN104 (1" à 4")

Température ambiante : +90°C

Matière : Inox

ISO 9001

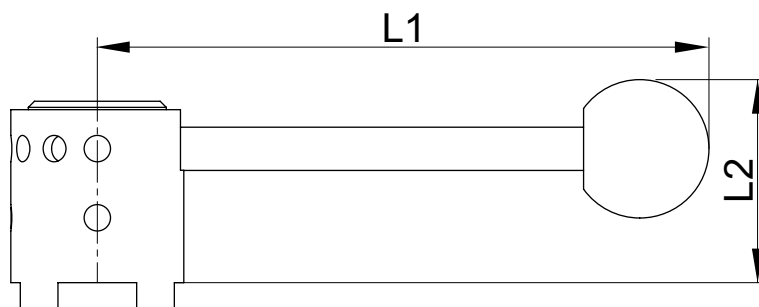
BUREAU VERITAS
Certification



Béné Inox – 11 Chemin de la Pierre Blanche – 69800 SAINT PRIEST – S.A.S au capital de 240 000 € – SIREN 311 810 287
Tél : 04 78 90 48 22 – Fax : 04 78 90 69 59 – www.bene-inox.com – bene@bene-inox.com

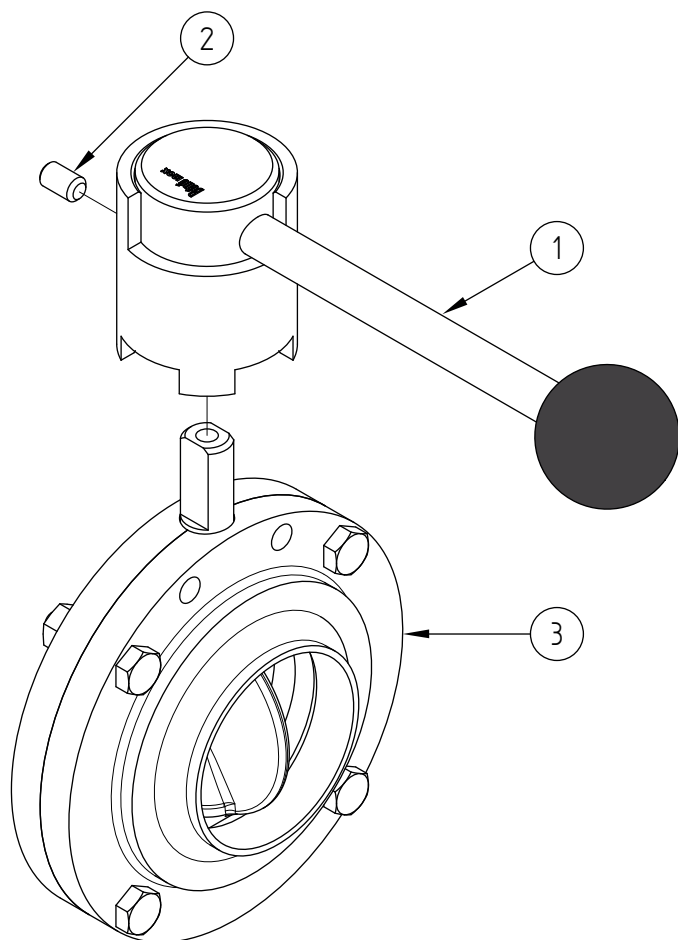
Les informations techniques, illustrations et photographies sont données à titre indicatif sans caractère contractuel. Certaines peuvent varier en fonction des tolérances admises dans la profession et des normes applicables. Les instructions d'utilisation, de montage et de maintenance constituent de simples recommandations. Elles peuvent également varier en fonction des conditions d'utilisation du produit, de l'environnement de montage et des besoins de l'acheteur dont ce dernier est seul responsable de la définition.

V 1219



DN vanne (mm)	DN vanne (pouces)	L1 (mm)	L2 (mm)	Entrainement (mm)	Poids (kg)	Référence
25 à 76	1" à 3"	141	46	Méplat 8	0,38	261323-2576
80 à 104	3"1/2 à 4"	170	57	Carré 9,5 x 9,5	0,80	261323-104

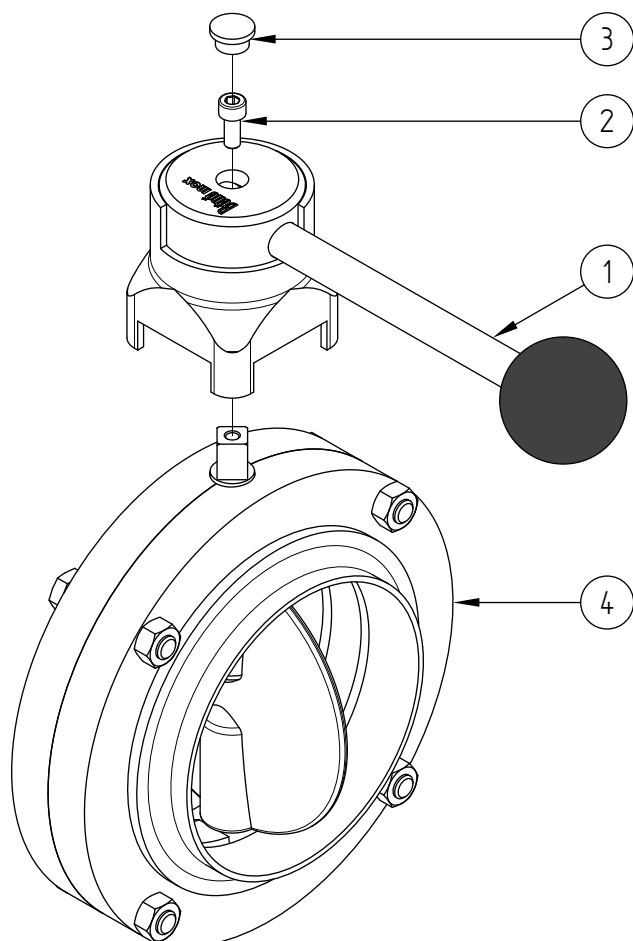
Poignée 4 positions 90° du DN25 au DN76.
Poignée 2 positions O/F du DN80 au DN104.



Repère	Désignation	Matière	Quantité
1	POIGNÉE	INOX	1
2	VIS DE SERRAGE	INOX A2	1
3	VANNE PAILLON	INOX	1

Montage (vanne DN25 au DN76)

Insérer la poignée **1** sur l'axe du papillon de la vanne **3**.
Visser la vis **2** dans la poignée **1** jusqu'en butée.



Repère	Désignation	Matière	Quantité
1	POIGNÉE	INOX	1
2	VIS	INOX A2	1
3	CAPUCHON	PLASTIQUE	1
4	VANNE PAPILLON	INOX	1

Montage (vanne DN80 au DN104)

Insérer la poignée **1** sur l'axe du papillon de la vanne **4**.

Tirer la poignée pour faire passer la vis **2** et la visser dans l'axe du papillon de la vanne **4**.

Clipser le capuchon **3** sur la poignée **1**.