

Accessoires pour vannes papillon

Butterfly valves accessories

Modèle 61325 Tête de réglage micrométrique pour vanne papillon Ø25 à Ø104



Caractéristiques

Dimensions : Pour vanne DN25 à DN104 (1" à 4")

Température ambiante : +90°C maxi

Matière : Delrin

ISO 9001

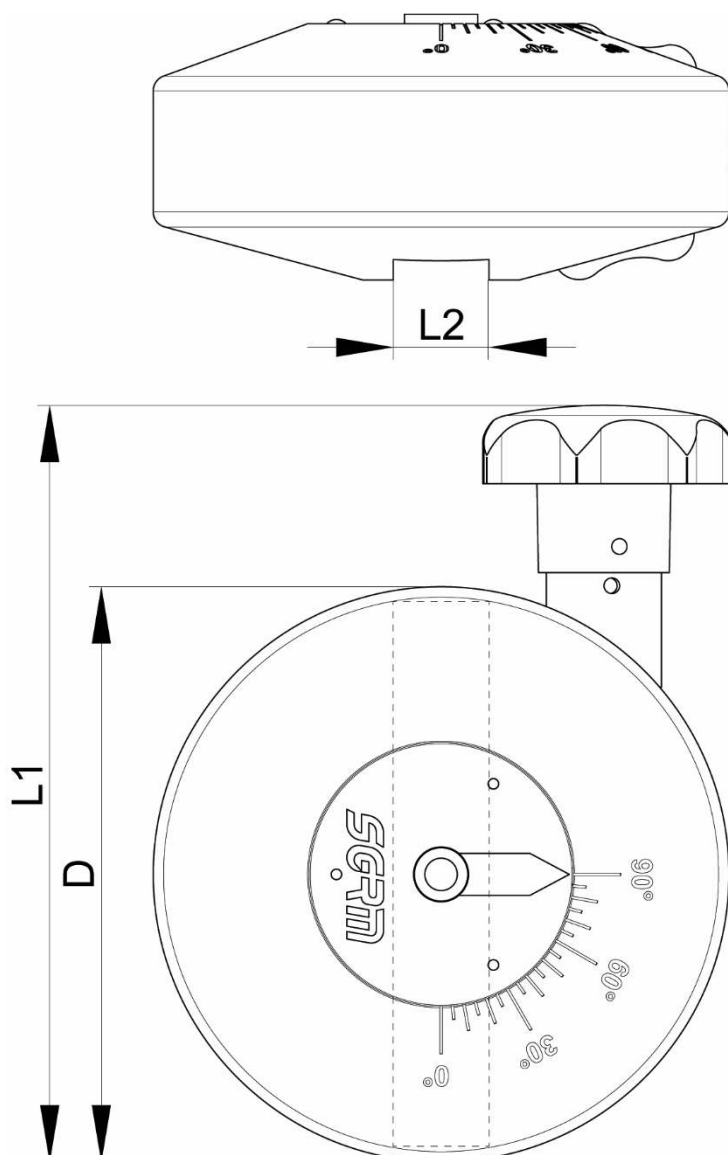
BUREAU VERITAS
Certification



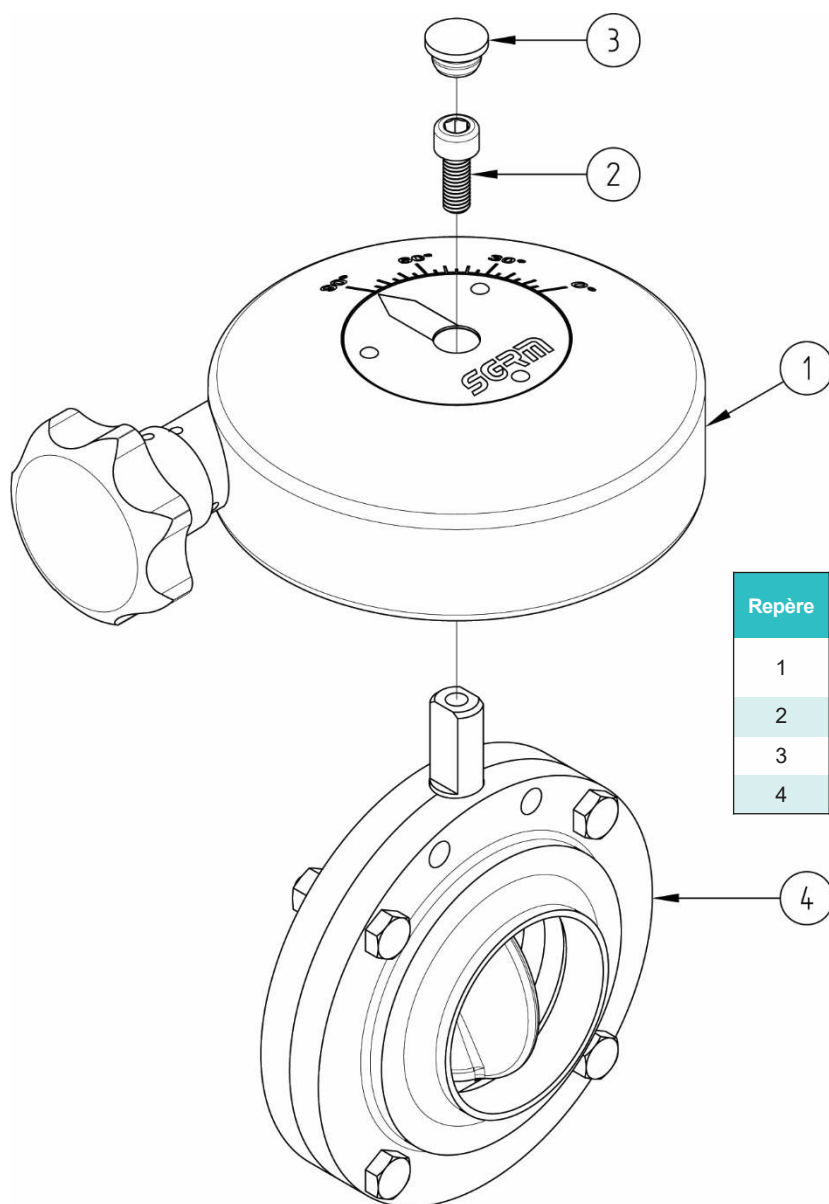
Béné Inox – 11 Chemin de la Pierre Blanche – 69800 SAINT PRIEST – S.A.S au capital de 240 000 € – SIREN 311 810 287
Tél : 04 78 90 48 22 – Fax : 04 78 90 69 59 – www.bene-inox.com – bene@bene-inox.com

Les informations techniques, illustrations et photographies sont données à titre indicatif sans caractère contractuel. Certaines peuvent varier en fonction des tolérances admises dans la profession et des normes applicables. Les instructions d'utilisation, de montage et de maintenance constituent de simples recommandations. Elles peuvent également varier en fonction des conditions d'utilisation du produit, de l'environnement de montage et des besoins de l'acheteur dont ce dernier est seul responsable de la définition.

V 0620



DN vanne (mm)	DN vanne (pouces)	D (mm)	L1 (mm)	L2 (mm)	Entrainement (mm)	Poids (kg)	Référence
25 à 76	1" à 3"	110	145	18	Méplat 8	0,73	261325-2576SG
80 à 104	3"1/2 à 4"	110	145	32	9,5 x 9,5	0,73	261325-104SG



Repère	Désignation	Matière	Quantité
1	TETE DE REGLAGE MICROMETRIQUE	DELRIN	1
2	VIS	INOX	1
3	CAPUCHON	PLASTIQUE	1
4	VANNE PAPILLON	INOX	1

Montage

Poser la tête de réglage **1** sur la vanne **4**.
Visser la vis **2** dans l'axe du papillon jusqu'au blocage.
Clipser le capuchon **3** sur la tête de réglage.