

Accessoires pour vannes papillon

Butterfly valves accessories

Modèle 61346 Poignée inox à tirette pour détection O/F pour vanne papillon Ø25 à Ø104



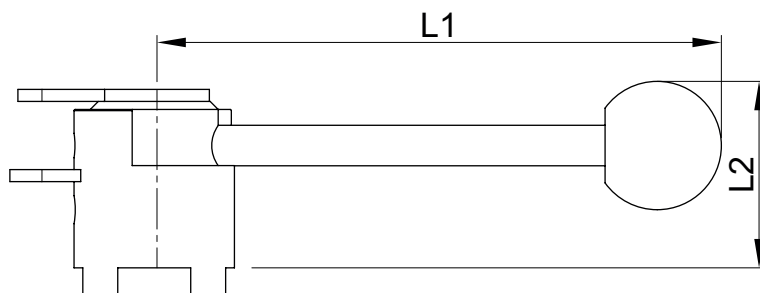
Caractéristiques

Dimensions : DN25 à DN104 (1" à 4")

Température ambiante : +90°C

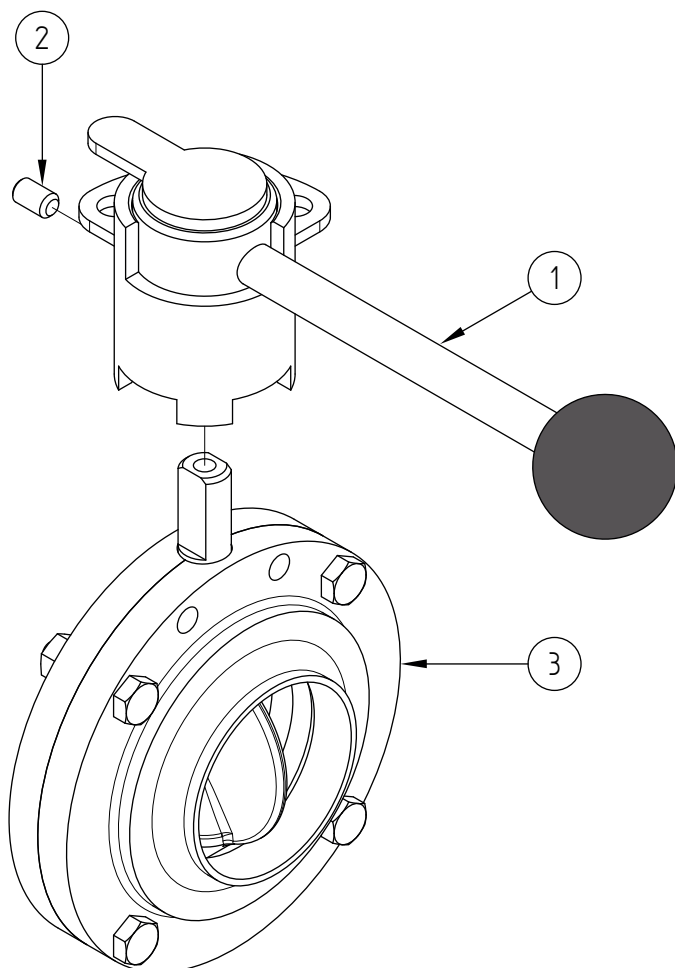
Matière : Inox

Poignée 2 positions



DN vanne (mm)	DN vanne (pouces)	L1 (mm)	L2 (mm)	Entrainement (mm)	Poids (kg)	Référence
25 à 76	1" à 3"	141	46	Méplat 8	0,38	261346-2576
80 à 104	3"1/2 à 4"	170	57	Carré 9,5 x 9,5	0,80	261346-104

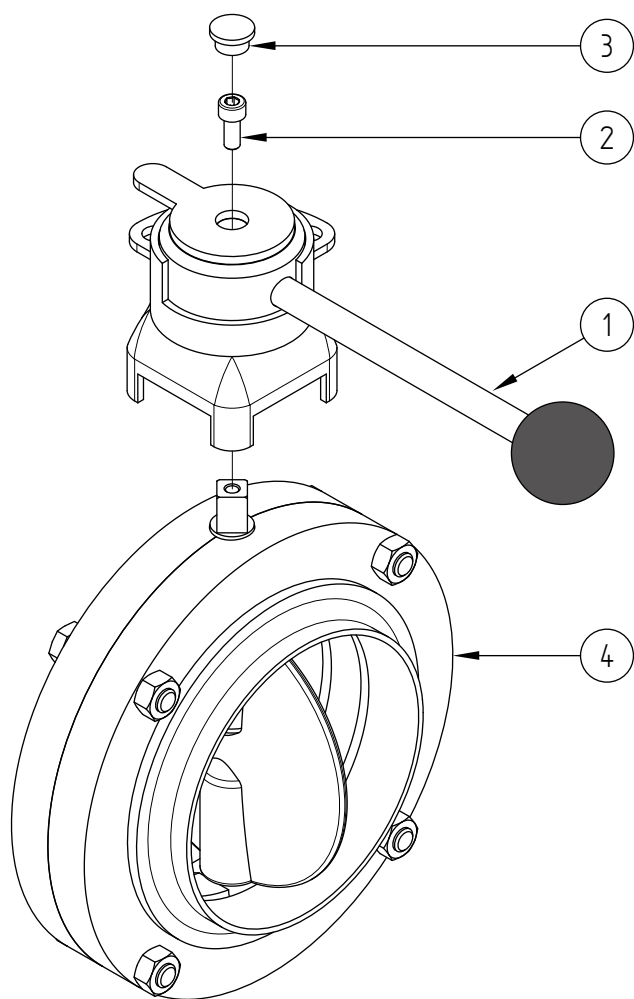
Détection O/F, 4 positions 90° du DN25 à DN76.
Détection 2 positions O/F du DN80 à DN104.



Repère	Désignation	Matière	Quantité
1	POIGNÉE	INOX	1
2	VIS DE SERRAGE	INOX A2	1
3	VANNE PAILLON	INOX	1

Montage (vanne DN25 à DN76)

Insérer la poignée **1** sur l'axe du papillon de la vanne **3**.
Visser la vis **2** dans la poignée **1** jusqu'en butée.



Repère	Désignation	Matière	Quantité
1	POIGNÉE	INOX	1
2	VIS DE SERRAGE	INOX A2	1
3	CAPUCHON	PLASTIQUE	1
4	VANNE PAPILLON	INOX	1

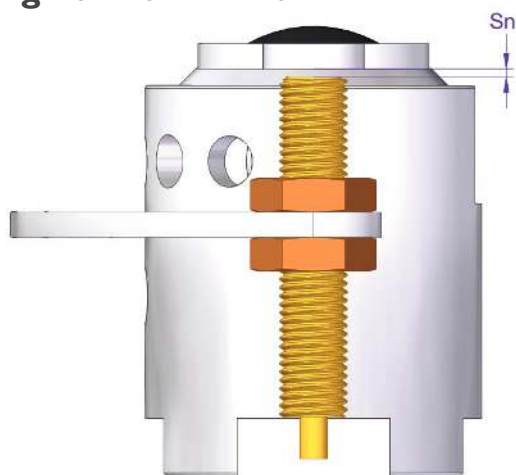
Montage (vanne DN80 à DN104)

Insérer la poignée **1** sur l'axe du papillon de la vanne **4**.

Tirer la poignée pour faire passer la vis **2** et la visser dans l'axe du papillon de la vanne **4**.

Clipser le capuchon **3** sur la poignée **1**.

Montage des détecteurs



Sur demande nous pouvons livrer des détecteurs inductifs :

Référence : DETIFMLED24CC

Pepperl + Fuchs M8 10-30Vdc 3 fils PNP NO

Position des détecteurs :

$0,5 \text{ mm} < S_n < 1,5 \text{ mm}$