

# Vannes à boule SMS

SMS ball valves

## Modèle **61372** Vanne à boule 2 voies bouts filetés Inox 304 - 316L



### Caractéristiques

**Dimensions :** DN25 à DN104 (1" à 4")

**Raccordements :** filetage SMS selon DIN 405

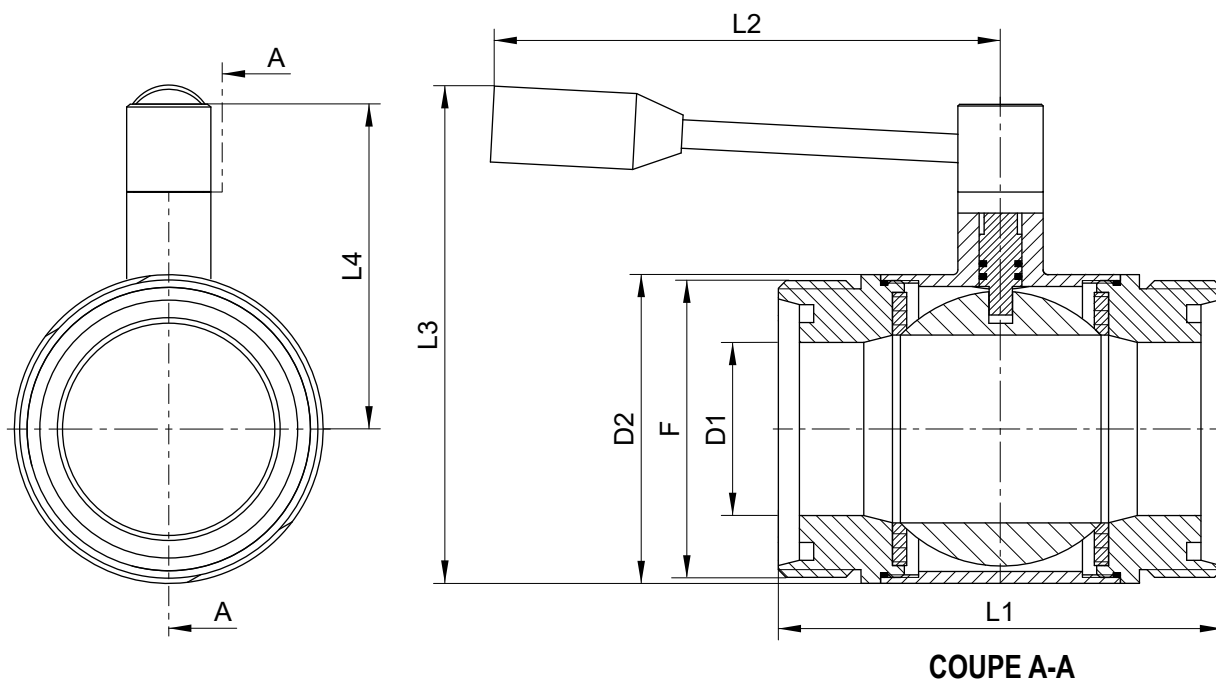
**Pression de service :**

- PN20 au DN25
- PN15 du DN38 au DN76
- PN10 au DN104

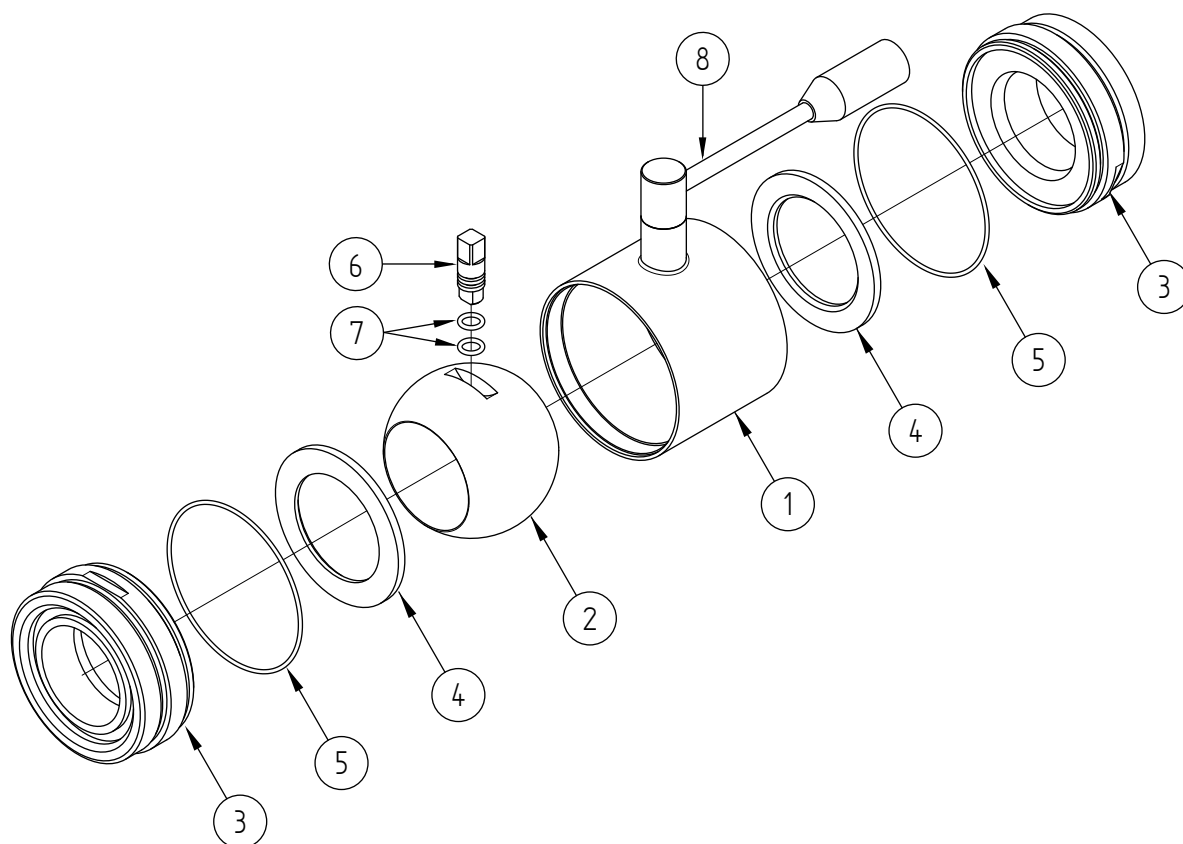
**Température :** de -20°C à +90°C

**Matière :** Inox 304 ou 316L

Joint PTFE et NBR en standard



DN (mm)	DN (pouces)	D1 (mm)	D2 (mm)	F (mm)	L1 (mm)	L2 (mm)	L3 (mm)	L4 (mm)	Poids (kg)	Référence Inox 304	Référence Inox 316L
25	1"	22,4	51	40x1/6"	103	120,5	92	75,3	0,90	261372-25	661372-25
38	1"1/2	35,1	72,5	60x1/6"	131	152,5	124	102	1,10	261372-38	661372-38
51	2"	48	88	70x1/6"	138	157	139	110,6	1,90	261372-51	661372-51
63	2"1/2	60,5	88	85x1/6"	150	157	139	134,3	3,80	261372-63	661372-63
76	3"	73	124	98x1/6"	181	213,5	199	139	5,20	261372-76	661372-76
104	4"	100	160	125x1/4"	206	270	241	162	8,60	261372-104	661372-104

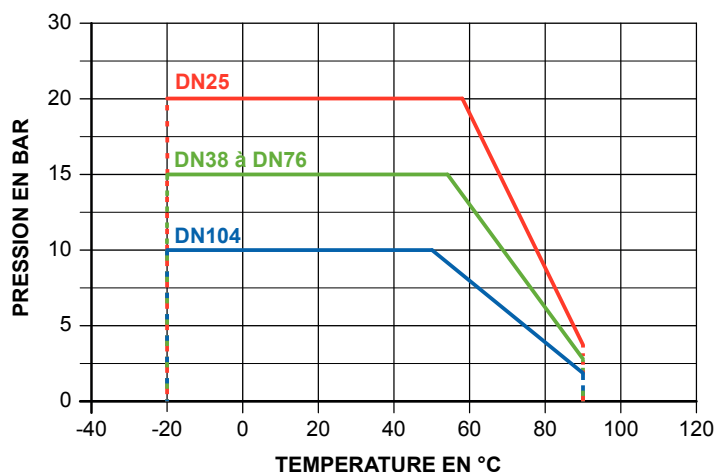


Repère	Désignation	Matière
1	CORPS	AISI 304 / AISI 316L
2	BOULE	AISI 304 / AISI 316L
3	1/2 CORPS FILETÉ	AISI 304 / AISI 316L
4	SIÈGE	PTFE
5	JOINT DE CORPS	NBR
6	TIGE	AISI 304 / AISI 316L
7	JOINT TORIQUE	NBR
8	POIGNÉE	AISI 304 / AISI 316L

## Utilisation

### Pression et température

Pour la tenue en pression en fonction de la température, voir la courbe ci-dessous.



Attention aux risques de brûlures pour une température d'utilisation supérieure à 60°C.

### Fluides

Cette vanne est adaptée pour des fluides non abrasifs et non coagulables, sous réserve de la compatibilité chimique entre les pièces en contact.

## Instructions de montage et de maintenance

### Installation

La vanne peut être installée dans n'importe quelle position. Toutefois, veiller à ce que le fluide puisse s'écouler librement.

S'assurer que l'emplacement prévu est suffisamment dégagé pour manœuvrer la poignée et effectuer les opérations de maintenance.

S'assurer que la tuyauterie est parfaitement alignée et son supportage suffisamment dimensionné afin que la vanne ne supporte aucune contrainte extérieure. Le supportage doit s'effectuer sur les tubes et non sur la vanne.

### Installation d'une vanne à bouts filetés

Utiliser une clé appropriée sur le plat du flasque de vanne. Ne pas se servir du corps de vanne pour effectuer le serrage (risque de détérioration de la vanne).

Nettoyer l'installation et vérifier que le matériel est propre et exempt de corps étrangers susceptibles de détériorer la vanne.

Vérifier le bon fonctionnement de la vanne.

Procéder aux essais de mise en pression de l'installation sans dépasser les caractéristiques de la vanne et selon les normes en vigueur (ex. EN 12266-1).

### **Maintenance**

Dans des conditions normales d'utilisation, la vanne ne demande pas d'entretien particulier.

Dans le cas d'une vanne qui n'est jamais manœuvrée en fonctionnement normal, il est conseillé d'effectuer régulièrement des manœuvres d'ouverture / fermeture pour s'assurer du bon fonctionnement de la vanne.

Suite à une usure anormale, ou suite au passage d'un produit ayant détérioré la vanne et occasionné une fuite ou une dysfonction, il peut être nécessaire de changer certaines pièces.

Dans ce cas, voir le paragraphe "Montage / Démontage".

### **Montage / Démontage**

*La maintenance et les opérations de démontage / remontage de la vanne à boule doivent être effectuées par du personnel qualifié et formé à ce type d'intervention.*



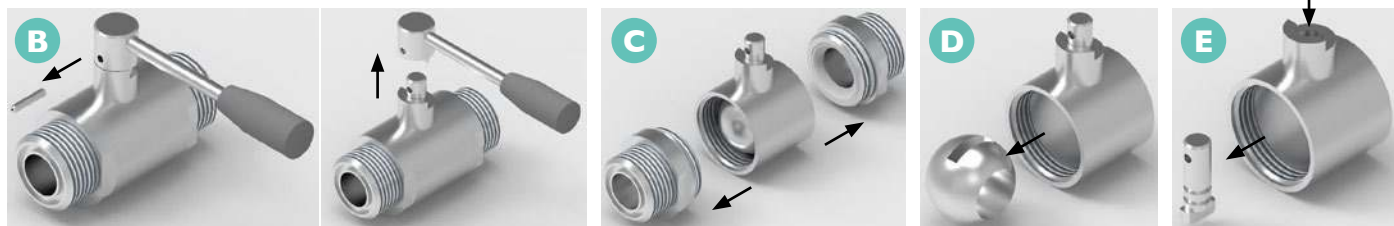
Avant intervention sur la vanne, vérifier que l'installation est arrêtée et la tuyauterie vide et hors pression.

Attention aux risques de brûlures pour une température d'utilisation supérieure à 60°C.

Attention aux matières dangereuses : suivre les prescriptions d'utilisation des fournisseurs.

### Pour les vannes DN25

- A** Mettre la vanne en position fermée.
- B** Retirer la goupille de la poignée **8** à l'aide d'un chasse-goupille puis enlever la poignée **8**.
- C** Dévisser les deux demi-corps **3** et retirer les sièges **4**.
- D** Extraire la boule **2**.
- E** Appuyer sur la tige **6** afin de l'extraire par l'intérieur du corps **1**.



Changer les joints usagés (repères **4, 5** et **7**).

Pour le remontage, procéder en ordre inverse du démontage.

Tester la vanne (tenue en pression + manœuvres) avant de remettre l'installation en service.

### Pour les vannes DN38 à DN104

- A** Mettre la vanne en position fermée.
- B** Dévisser la première partie de la poignée **8** puis retirer la seconde partie de la poignée **8**.
- C** Dévisser les deux demi-corps **3** et retirer les sièges **4**.
- D** Extraire la boule **2**.
- E** Enlever par l'intérieur du corps de la vanne le circlips situé sur la tige.
- F** Appuyer sur la tige **6** afin de l'extraire par l'extérieur du corps **1**.



Changer les joints usagés (repères **4, 5** et **7**).

Pour le remontage, procéder en ordre inverse du démontage.

Tester la vanne (tenue en pression + manœuvres) avant de remettre l'installation en service.

### Normes et conformité

- Conforme à la DESP, directive 2014/68/EU article 4 § 3 (anciennement 97/23/CE article 3 § 3)
- Conforme à la directive CE 1935/2004