

Vannes à boule SMS

SMS ball valves

Modèle **61377** Vanne à boule 3 voies bouts filetés Passage en T - Inox 304 - 316L



Caractéristiques

Dimensions : DN25 à DN104 (1" à 4")

Raccordements : filetage SMS selon DIN 405

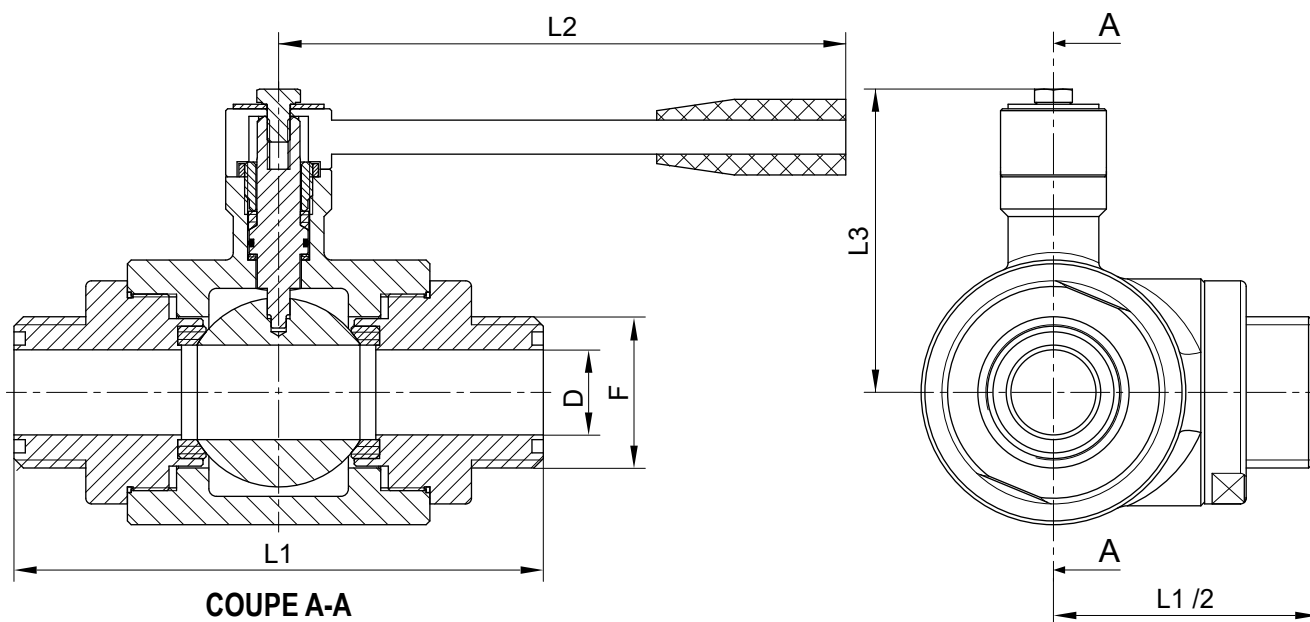
Pression de service :

- PN64 du DN25 au DN38
- PN40 du DN51 au DN76
- PN16 au DN104

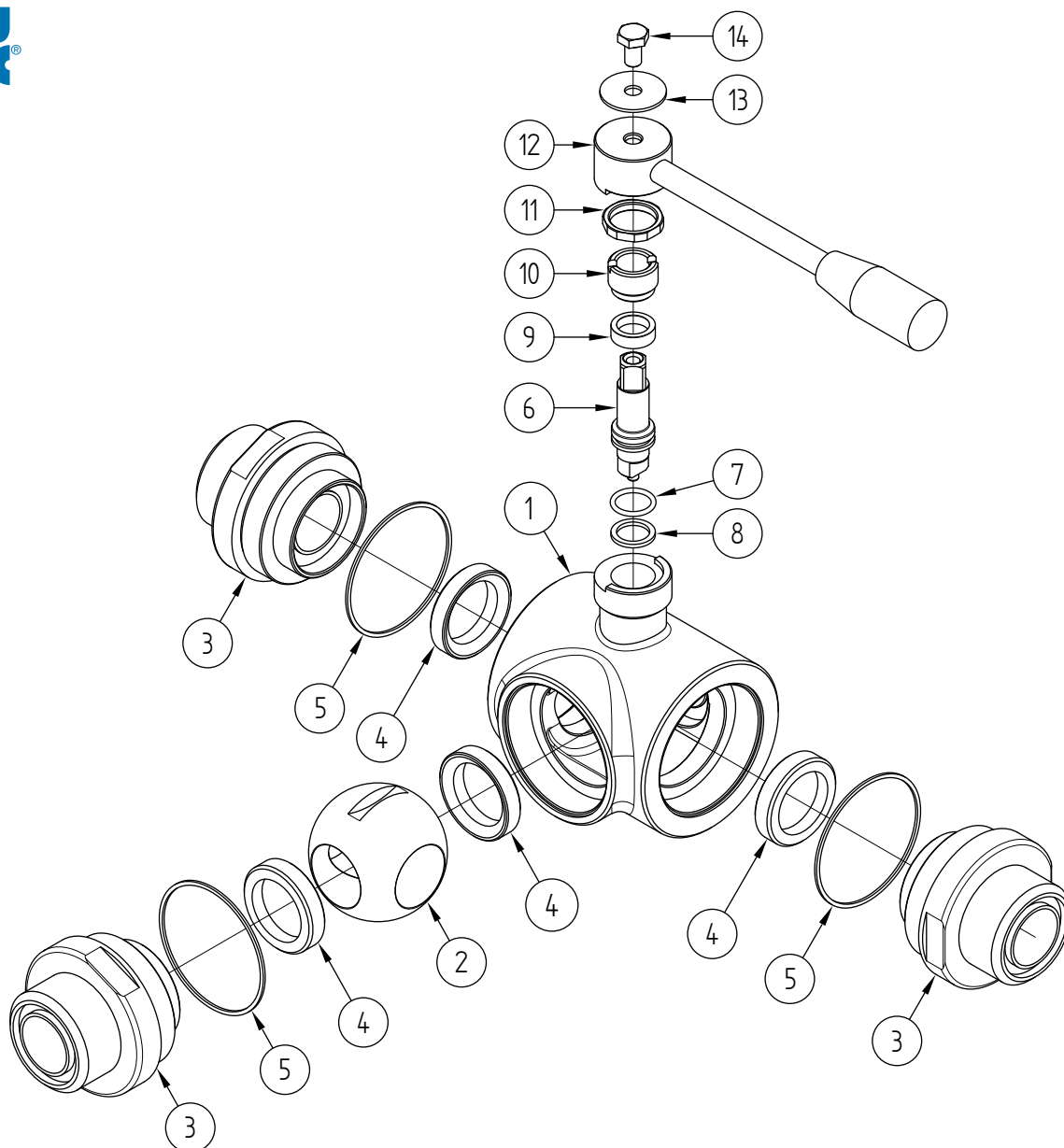
Température : de -20°C à +170°C

Matière : Inox 304 ou 316L

Jointes PTFE et FKM en standard



DN (mm)	DN (pouces)	F (mm)	D (mm)	L1 (mm)	L2 (mm)	L3 (mm)	Poids (kg)	Référence Inox 304	Référence Inox 316L
25	1"	40x1/6"	25	140	160	80	3,10	261377-25	661377-25
38	1"1/2	60x1/6"	40	172	190	110	7,42	261377-38	661377-38
51	2"	70x1/6"	50	182	235	120	9,01	261377-51	661377-51
63	2"1/2	85x1/6"	65	196	285	130	10,95	261377-63	661377-63
76	3"	98x1/6"	80	256	310	145	22,40	261377-76	661377-76
104	4"	125x1/4"	100	286	310	160	35,00	261377-104	661377-104

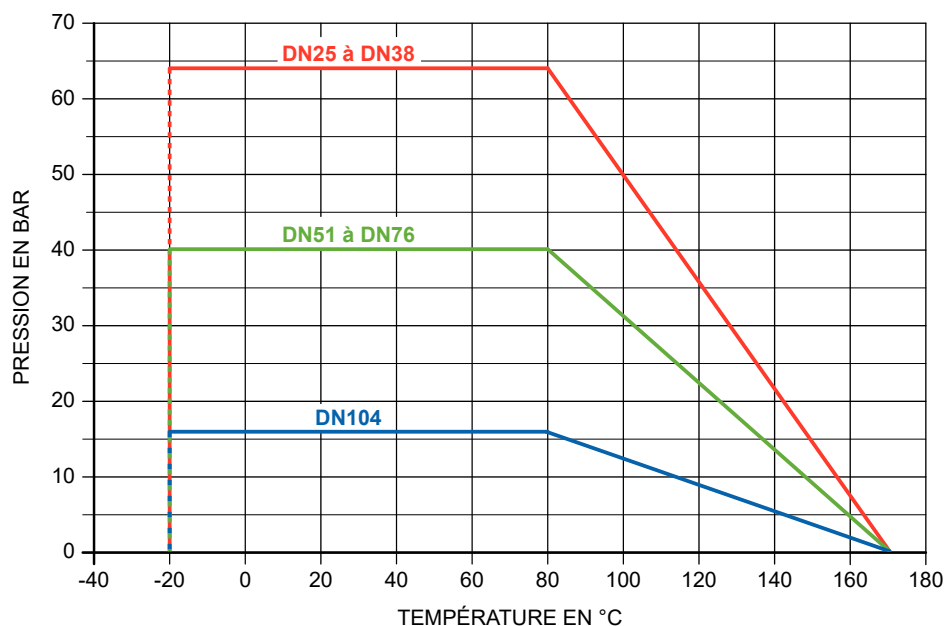


Repère	Désignation	Matière
1	CORPS	AISI 304 / AISI 316L
2	BOULE	AISI 304 / AISI 316L
3	1/2 CORPS FILETÉ	AISI 304 / AISI 316L
4	SIÈGE	PTFE
5	JOINT DE CORPS	PTFE
6	TIGE DE MANŒUVRE	AISI 304 / AISI 316L
7	JOINT TORIQUE	FKM
8	RONDELLE D'APPUI	PTFE
9	BAGUE D'ÉTANCHÉITÉ	PTFE
10	ÉCROU DE TIGE (PRESSE ÉTOUPE)	AISI 303 / AISI 304L
11	CONTRE-ÉCROU	AISI 303
12	POIGNÉE	AISI 304L
13	RONDELLE	AISI 304L
14	VIS	AISI 304L

Utilisation

Pression et température

Pour la tenue en pression en fonction de la température, voir la courbe ci-dessous.



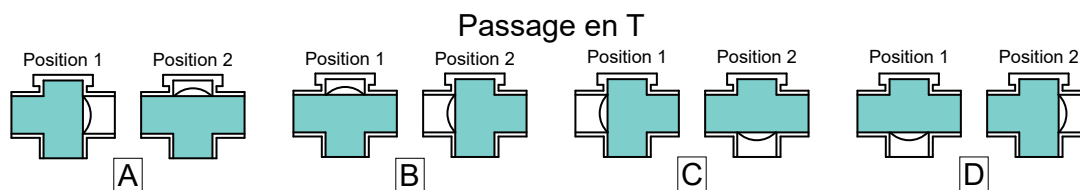
Attention aux risques de brûlures pour une température d'utilisation supérieure à 60°C.

Fluides

Cette vanne est adaptée pour des fluides non chargés et non coagulables, sous réserve de la compatibilité chimique entre les pièces en contact.

Il est nécessaire de choisir le cycle de fonctionnement de la vanne lors de la commande.

Plusieurs configurations sont possibles (A, B, C ou D) suivant le schéma ci-dessous :



Instructions de montage et de maintenance

Installation

La vanne peut être installée dans n'importe quelle position. Toutefois, veiller à ce que le fluide puisse s'écouler librement.

S'assurer que l'emplacement prévu est suffisamment dégagé pour manœuvrer la poignée et effectuer les opérations de maintenance.

S'assurer que la tuyauterie est parfaitement alignée et son supportage suffisamment dimensionné afin que la vanne ne supporte aucune contrainte extérieure. Le supportage doit s'effectuer sur les tubes et non sur la vanne.

Installation d'une vanne à bouts filetés

Utiliser une clé appropriée sur le plat du flasque de vanne. Ne pas se servir du corps de vanne pour effectuer le serrage (risque de détérioration de la vanne).

Nettoyer l'installation et vérifier que le matériel est propre et exempt de corps étrangers susceptibles de détériorer la vanne.

Procéder aux essais de mise en pression de l'installation sans dépasser les caractéristiques de la vanne et selon les normes en vigueur (ex. EN 12266-1).

Maintenance

Dans des conditions normales d'utilisation, la vanne ne demande pas d'entretien particulier.

Dans le cas d'une vanne qui n'est jamais manœuvrée en fonctionnement normal, il est conseillé d'effectuer régulièrement des manœuvres d'ouverture / fermeture pour s'assurer du bon fonctionnement de la vanne.

Suite à une usure anormale, ou suite au passage d'un produit ayant détérioré la vanne et occasionné une fuite ou une dysfonction, il peut être nécessaire de changer certaines pièces.

Dans ce cas, voir le paragraphe "Montage / Démontage".

Montage / Démontage

La maintenance et les opérations de démontage / remontage de la vanne doivent être effectuées par du personnel qualifié et formé à ce type d'intervention.



Avant intervention sur la vanne, vérifier que l'installation est arrêtée et la tuyauterie vide et hors pression.

Attention aux risques de brûlures pour une température d'utilisation supérieure à 60°C.

Attention aux matières dangereuses : suivre les prescriptions d'utilisation des fournisseurs.

Desserrer les trois demi-corps **3** à l'aide d'une clé adaptée à la taille des plats des flasques.

Dévisser la vis **14** qui maintient la poignée. Retirer la rondelle **13** et la poignée **12**.

Dévisser le contre-écrou **11** et l'écrou tige **10**.

Visser une vis adaptée dans la tige **6**.

A l'aide d'une pince, tirer sur la tête de vis préalablement montée pour extraire la tige **6**.

Finir de dévisser les demi-corps **3** et sortir les trois sièges **4** de leur logement.

Extraire la boule **2** du corps **1** par la voie du milieu (voie perpendiculaire) et sortir le dernier siège **4**.

Changer les joints usagés (repères **4, 5, 7, 8** et **9**).

Pour le remontage, procéder en ordre inverse du démontage.

Tester la vanne (tenue en pression + manœuvres) avant de remettre l'installation en service.

Normes et conformité

- Conforme à la DESP, directive 2014/68/EU article 4 § 3 (anciennement 97/23/CE article 3 § 3)
- Conforme à la directive CE 1935/2004