

Accessoires de robinetterie SMS

SMS valves and accessories

Modèle 61414 Soupape de décharge bouts lisses Joints NBR - Inox 304 ou 316L



Caractéristiques

Dimensions : DN25 à DN76 (1" à 3")

Raccordements : bouts lisses à souder

Pression maximale d'utilisation : 10 bar

Plage de réglage : 0,5 à 7 bar

Plage de température : de -10°C à +90°C

Matière : Inox 304 ou 316L
Joints NBR

Sur demande : Joints EPDM ou FKM
Embout fileté SMS ou Clamp

ISO 9001

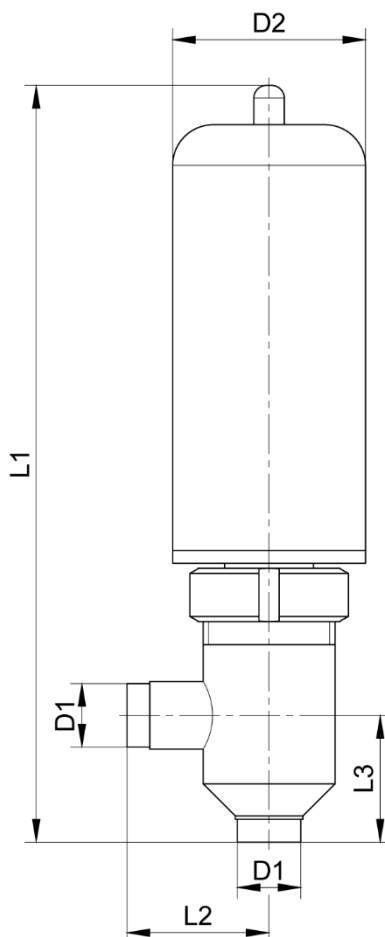
BUREAU VERITAS
Certification



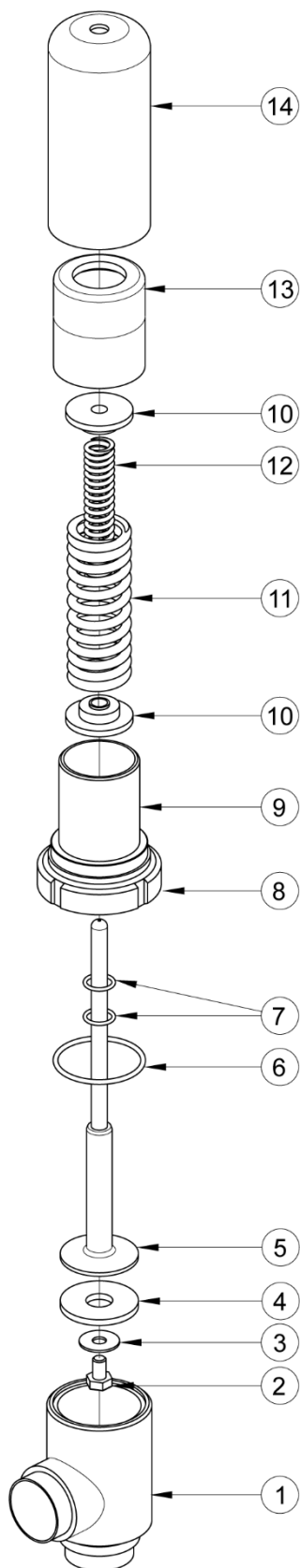
Béné Inox – 11 Chemin de la Pierre Blanche – 69800 SAINT PRIEST – S.A.S au capital de 240 000 € – SIREN 311 810 287
Tél : 04 78 90 48 22 – Fax : 04 78 90 69 59 – www.bene-inox.com – bene@bene-inox.com

Les informations techniques, illustrations et photographies sont données à titre indicatif sans caractère contractuel. Certaines peuvent varier en fonction des tolérances admises dans la profession et des normes applicables. Les instructions d'utilisation, de montage et de maintenance constituent de simples recommandations. Elles peuvent également varier en fonction des conditions d'utilisation du produit, de l'environnement de montage et des besoins de l'acheteur dont ce dernier est seul responsable de la définition.

V 0122



DN (mm)	DN (pouces)	D1 (mm)	D2 (mm)	L1 (mm)	L2 (mm)	L3 (mm)	Poids (kg)	Référence Inox 304	Référence Inox 316L
25	1"	25,4	79	284	56	50	3,95	261414-25	661414-25
38	1"1/2	38,1	85	304	62	60	5,02	261414-38	661414-38
51	2"	50,8	105	314	69	65	5,81	261414-51	661414-51
63	2"1/2	63,5	112	320	88	70	7,47	261414-63	661414-63
76	3"	76,2	125	320	88	70	7,50	261414-76	661414-76



Repère	Désignation	Matière
1	CORPS INFÉRIEUR	AISI 304 / AISI 316L
2	VIS CLAPET	AISI 304 / AISI 316L
3	RONDELLE CLAPET	AISI 304 / AISI 316L
4	JOINT PLAT SOUPAPE	NBR / EPDM / FKM*
5	AXE PORTE-CLAPET	AISI 304 / AISI 316L
6	JOINT TORIQUE AXE	NBR / EPDM / FKM*
7	JOINT TORIQUE CORPS	NBR / EPDM / FKM*
8	ÉCROU	AISI 304 / AISI 316L
9	CORPS SUPÉRIEUR	AISI 304 / 316L
10	RONDELLE BUTÉE	BRONZE
11	GRAND RESSORT	AISI 302
12	PETIT RESSORT	AISI 302
13	ÉCROU MOLETÉ	BRONZE
14	CAPOT	AISI 304

*Joints NBR en standard (joints EPDM ou FKM sur demande)

Utilisation



Cette soupape n'est pas une soupape de sûreté et n'entre pas dans la catégorie IV de la directive DESP 2014/68/EU (anciennement 97/23/CE). Elle ne doit pas être utilisée comme élément de sécurité ou de protection, mais seulement comme élément de régulation.

Fluides

Attention aux risques de brûlures pour une température d'utilisation supérieure à 60°C.

Cette vanne est adaptée pour des fluides non abrasifs et non coagulables, sous réserve de la compatibilité chimique entre les pièces en contact.

Instructions de montage et de maintenance

Installation

La soupape de décharge doit être montée en piquage sur une tuyauterie horizontale afin d'avoir le capuchon du ressort dirigé vers le haut.

S'assurer que l'emplacement prévu soit suffisamment dégagé pour que la soupape de décharge ne soit exposée à aucune contrainte statique, dynamique ou thermique admissible.

Rincer l'installation avant le montage de l'appareil. Une installation insuffisamment nettoyée ou un appareil mal monté peut être la cause d'un défaut d'étanchéité.

S'assurer que la tuyauterie soit parfaitement alignée et son supportage suffisamment dimensionné afin que la soupape ne supporte aucune contrainte extérieure. Le supportage doit s'effectuer sur les tubes et non sur la soupape.

Installation de la soupape :

Les soudures doivent être réalisées par du personnel qualifié.

La soupape doit être démontée pour ne pas risquer de l'endommager pendant la soudure.

Procéder aux essais de mise en pression de l'installation sans dépasser les caractéristiques de la soupape de décharge et selon les normes en vigueur (ex. EN 12266-1).

Réglage

La soupape est livrée avec 2 ressorts. Les ressorts fonctionnent de façon combinée. Le tarage de la soupape s'effectue en comprimant plus ou moins les ressorts grâce à l'écrou moleté situé sous le capot inox. La plage peut aller de 0,5 bar à 7 bar.

Montage / Démontage

La maintenance et les opérations de démontage / remontage d'une soupape doivent être effectuées par du personnel qualifié et formé à ce type d'intervention.



Avant intervention sur la soupape, vérifier que l'installation est arrêtée et la tuyauterie vide et hors pression.

Attention aux risques de brûlures pour une température d'utilisation supérieure à 60°C.

Attention aux matières dangereuses : suivre les prescriptions d'utilisation des fournisseurs.

Si l'appareil est utilisé en tant que limiteur de pression, la pression de service de l'installation doit être au moins de 10% inférieure à la pression de fermeture. On parvient ainsi à une parfaite fermeture du limiteur de pression après l'opération de décharge.

Si la non-étanchéité persiste, l'appareil doit être révisé. Après une longue période d'arrêt, il faut contrôler le bon fonctionnement de la soupape.

Normes et conformités

- Test d'étanchéité suivant la norme EN 12266
- Conforme à la directive CE 1935/2004