

Accessoires de robinetterie SMS

SMS valves and accessories

Modèle 61429 Hublot monté sur té - Inox 316L



Caractéristiques

Dimensions : DN25 à DN104 (1" à 4")

Raccordements : à souder

Pression maxi : 10 bar

Température maxi : +130°C

Matière : Inox 316L - joints EPDM

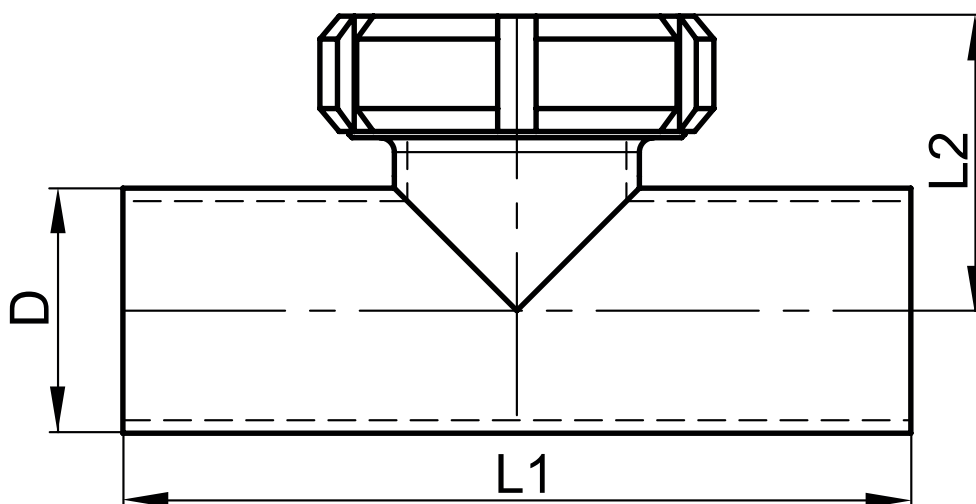
Sur demande : joint FKM, Silicone



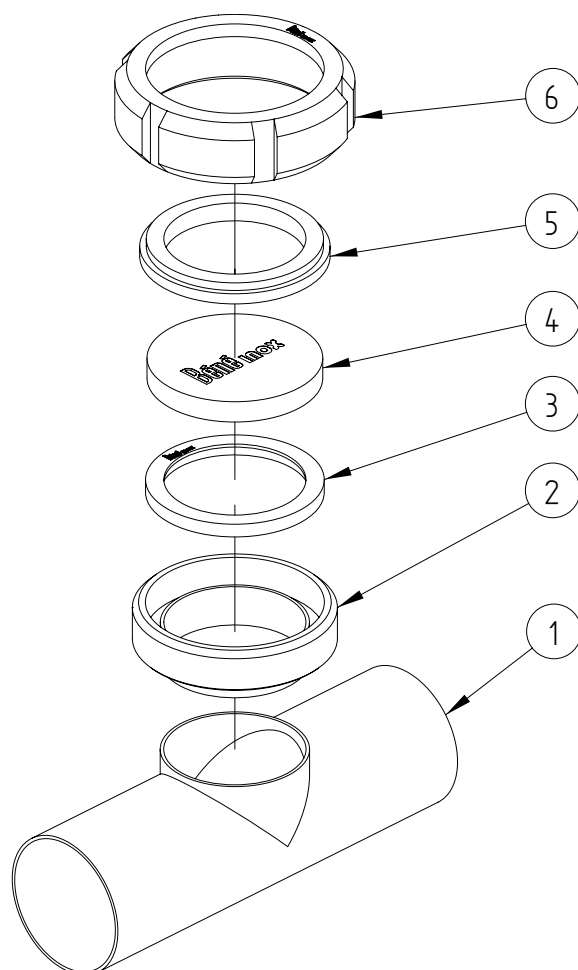
Béné Inox – 11 Chemin de la Pierre Blanche – 69800 SAINT PRIEST – S.A.S au capital de 240 000 € – SIREN 311 810 287
Tél : 04 78 90 48 22 – Fax : 04 78 90 69 59 – www.bene-inox.com – bene@bene-inox.com

Les informations techniques, illustrations et photographies sont données à titre indicatif sans caractère contractuel. Certaines peuvent varier en fonction des tolérances admises dans la profession et des normes applicables. Les instructions d'utilisation, de montage et de maintenance constituent de simples recommandations. Elles peuvent également varier en fonction des conditions d'utilisation du produit, de l'environnement de montage et des besoins de l'acheteur dont ce dernier est seul responsable de la définition.

V 1019



DN (mm)	DN (pouces)	D (mm)	L1 (mm)	L2 (mm)	Poids (kg)	Référence Inox 316L
25	1"	25	110	44	0,32	661429-25
38	1"1/2	38	140	53	0,66	661429-38
51	2"	51	164	63	0,94	661429-51
63	2"1/2	63,5	210	74	1,46	661429-63
76	3"	76,1	220	81	2,13	661429-76
104	4"	104	300	101	3,16	661429-104



Repère	Désignation	Matière
1	CROIX EXTRUDÉE	INOX 316L
2	NEZ FILETÉ	INOX 316L
3	JOINT D'ÉTANCHÉITÉ	EPDM
4	VERRE TREMPÉ	VERRE
5	BAGUE	PTFE
6	ÉCROU DE SERRAGE	INOX 304

Instructions de montage et de maintenance

Installation

Le hublot sur té peut être installé dans n'importe quelle position. Toutefois, veiller à ce que le fluide puisse s'écouler librement.

S'assurer que l'emplacement prévu soit suffisamment dégagé pour effectuer les opérations de maintenance.

S'assurer que la tuyauterie soit parfaitement alignée et son supportage suffisamment dimensionné afin que le té ne supporte aucune contrainte extérieure. Le supportage doit s'effectuer sur les tubes et non sur le té.

Installation du hublot :

Les soudures doivent être réalisées par du personnel qualifié.

Le hublot doit être démonté du té pour ne pas risquer d'abîmer le joint et le verre pendant la soudure.

Remonter le hublot sur le té après soudure.

Nettoyer l'installation et vérifier que le matériel est propre et exempt de corps étrangers susceptibles de détériorer le hublot monté sur té.

Procéder aux essais de mise en pression de l'installation sans dépasser les caractéristiques du hublot monté sur té et selon les normes en vigueur (ex. EN 12266-1).

Maintenance

Dans des conditions normales d'utilisation, le hublot ne demande pas d'entretien particulier.

Suite à une usure anormale, ou suite au passage d'un produit ayant détérioré le hublot monté sur té et occasionné une fuite ou une dysfonction, il peut être nécessaire de changer certaines pièces.

Dans ce cas, voir le paragraphe "Montage / Démontage".

Montage / Démontage

La maintenance et les opérations de démontage / remontage du hublot monté sur té doivent être effectuées par du personnel qualifié et formé à ce type d'intervention.



Avant intervention sur le hublot, vérifier que l'installation est arrêtée et la tuyauterie vide et hors pression.



Attention aux risques de brûlures pour une température d'utilisation supérieure à 60°C.



Attention aux matières dangereuses : suivre les prescriptions d'utilisation des fournisseurs.

Dévisser l'écrou de serrage **6**.

Retirer la bague **5**, le verre **4** et le joint **3**.

Nettoyer et inspecter toutes les pièces. Changer les pièces usagées. Il est fortement recommandé de changer le joint d'étanchéité si il a été démonté.

Pour le remontage, procéder en ordre inverse du démontage.

Normes et conformité

- DESP conforme à la directive 2014/68/EU article 4 § 3 (anciennement 97/23/CE article 3 § 3)