

Accesorios para válvulas mariposa

Butterfly valves accessories

Modelo 61520 Actuator neumático aluminio con brida de fijación Simple efecto/doble efecto



Características

Dimensiones: para válvula mariposa agroalimentaria
DN25 a DN104

Conexiones aire:

- 1/8" para VP75 y VP88
- 1/4" para VP100

Presión de trabajo: 4 a 8 bar

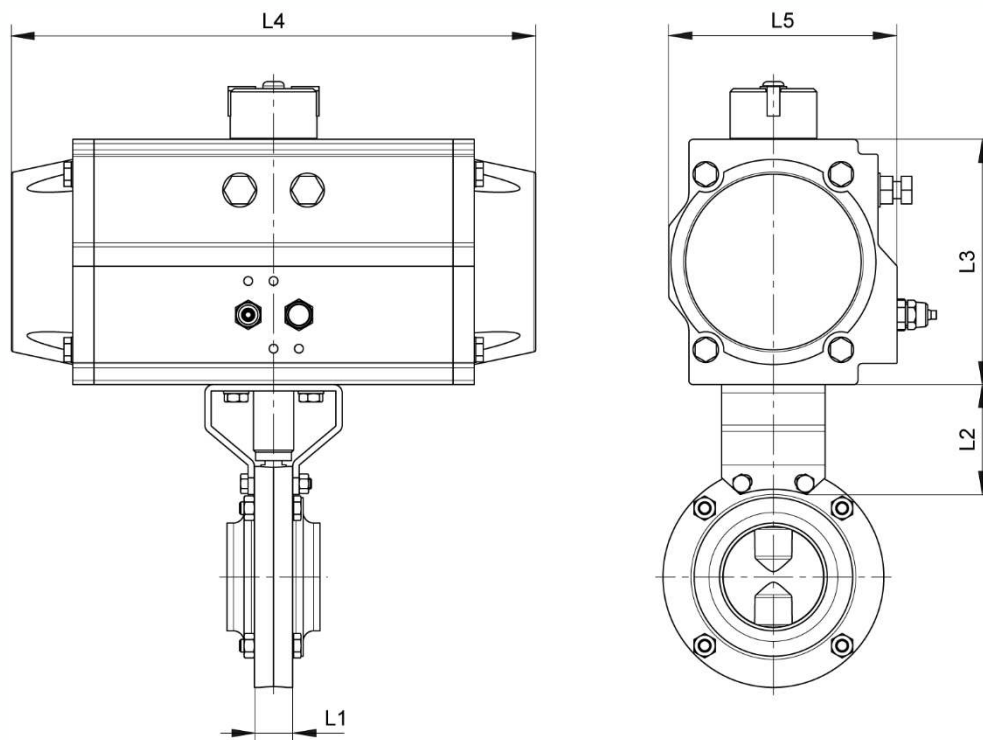
Temperatura ambiente: de -20°C a +80°C

Material: actuator de aluminio

Brida y acoplador de Inox 304

Atex II 2 GD (certificado EX9 12 09 82326 001)

Válvula DN25 a DN76



Simple efecto

DN válvula (mm)	Norma válvula	L1 (mm)	L2 (mm)	L3 (mm)	L4 (mm)	L5 (mm)	Arrastre (mm)
25	SMS/DIN/CLAMP	18	52	116	248	108	Sección plana 8
32/38/40	SMS/DIN/CLAMP/MACON	18	52	116	248	108	Sección plana 8
50/51	SMS/DIN/CLAMP/MACON	18	52	116	248	108	Sección plana 8
60/63	SMS/MACON	18	52	116	248	108	Sección plana 8
65/70/76	SMS/DIN/CLAMP/MACON	18	52	116	248	108	Sección plana 8

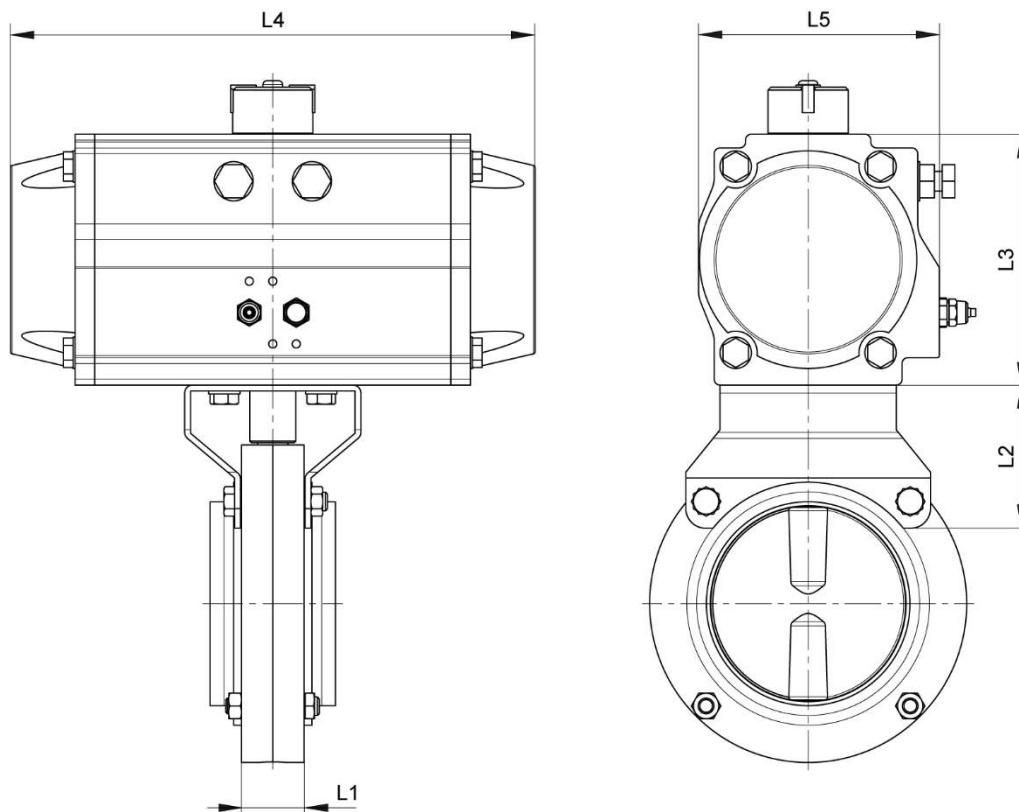
Doble efecto

DN válvula (mm)	Norma válvula	L1 (mm)	L2 (mm)	L3 (mm)	L4 (mm)	L5 (mm)	Arrastre (mm)
25	SMS/DIN/CLAMP	18	52	103	208	96	Sección plana 8
32/38/40	SMS/DIN/CLAMP/MACON	18	52	103	208	96	Sección plana 8
50/51	SMS/DIN/CLAMP/MACON	18	52	103	208	96	Sección plana 8
60/63	SMS/MACON	18	52	103	208	96	Sección plana 8
65/70/76	SMS/DIN/CLAMP/MACON	18	52	103	208	96	Sección plana 8

Béné Inox – 11 Chemin de la Pierre Blanche – 69800 SAINT PRIEST – S.A.S au capital de 240 000 € – SIREN 311 810 287
 Tel.: +33 (0)4 78 90 48 22 – Fax: +33 (0)4 78 90 69 59 – www.bene-inox.com – bene@bene-inox.com

La información técnica, ilustraciones y fotografías se proporcionan a título indicativo y no contractual. Algunas pueden variar en función de las tolerancias admitidas en la profesión y de las normas aplicables. Las instrucciones de uso, de montaje y de mantenimiento consisten en simples recomendaciones. Pueden variar, asimismo, en función de las condiciones de uso del producto, del entorno de montaje y de las necesidades del comprador, cuya definición depende exclusivamente de este último.

Válvula DN80 a DN104



Simple efecto

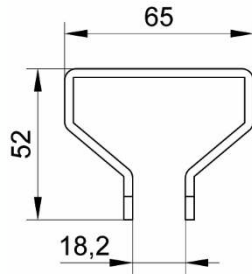
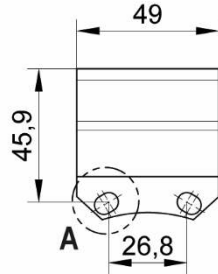
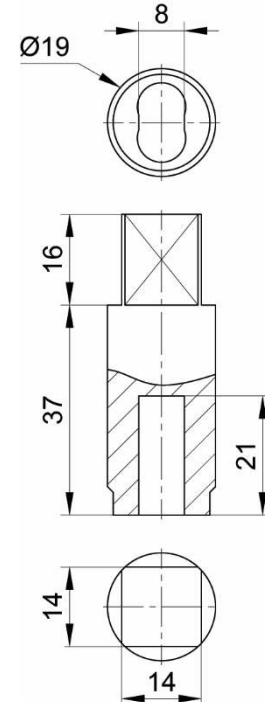
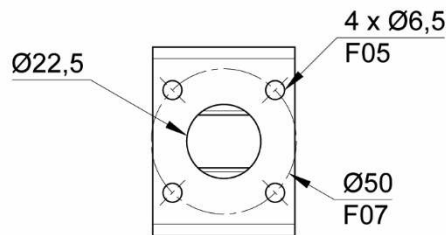
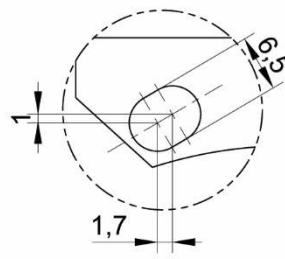
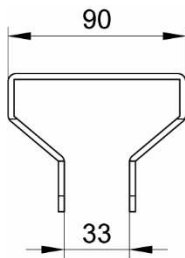
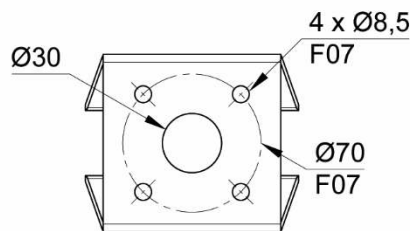
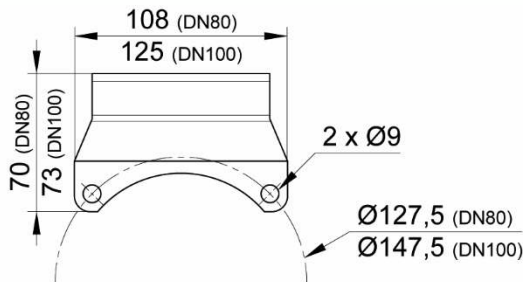
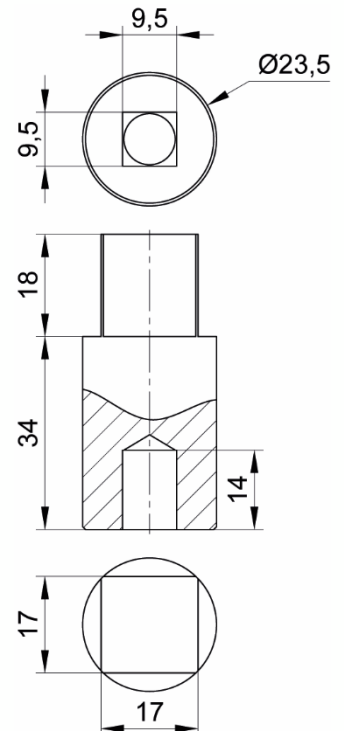
DN válvula (mm)	Norma válvula	L1 (mm)	L2 (mm)	L3 (mm)	L4 (mm)	L5 (mm)	Arrastre (mm)
80	DIN	32	70	128	268	123	9,5 x 9,5
100/104	SMS/DIN/CLAMP/MACON	32	73	128	268	123	9,5 x 9,5

Doble efecto

DN válvula (mm)	Norma válvula	L1 (mm)	L2 (mm)	L3 (mm)	L4 (mm)	L5 (mm)	Arrastre (mm)
80	DIN	32	70	103	208	96	9,5 x 9,5
100/104	SMS/DIN/CLAMP/MACON	32	73	103	208	96	9,5 x 9,5

Béné Inox – 11 Chemin de la Pierre Blanche – 69800 SAINT PRIEST – S.A.S au capital de 240 000 € – SIREN 311 810 287
 Tel.: +33 (0)4 78 90 48 22 – Fax: +33 (0)4 78 90 69 59 – www.bene-inox.com – bene@bene-inox.com

La información técnica, ilustraciones y fotografías se proporcionan a título indicativo y no contractual. Algunas pueden variar en función de las tolerancias admitidas en la profesión y de las normas aplicables. Las instrucciones de uso, de montaje y de mantenimiento consisten en simples recomendaciones. Pueden variar, asimismo, en función de las condiciones de uso del producto, del entorno de montaje y de las necesidades del comprador, cuya definición depende exclusivamente de este último.

Válvula DN25 a DN76

Brida de fijación

Détail : A

Válvula DN80 a DN104

Brida de fijación

Acoplador


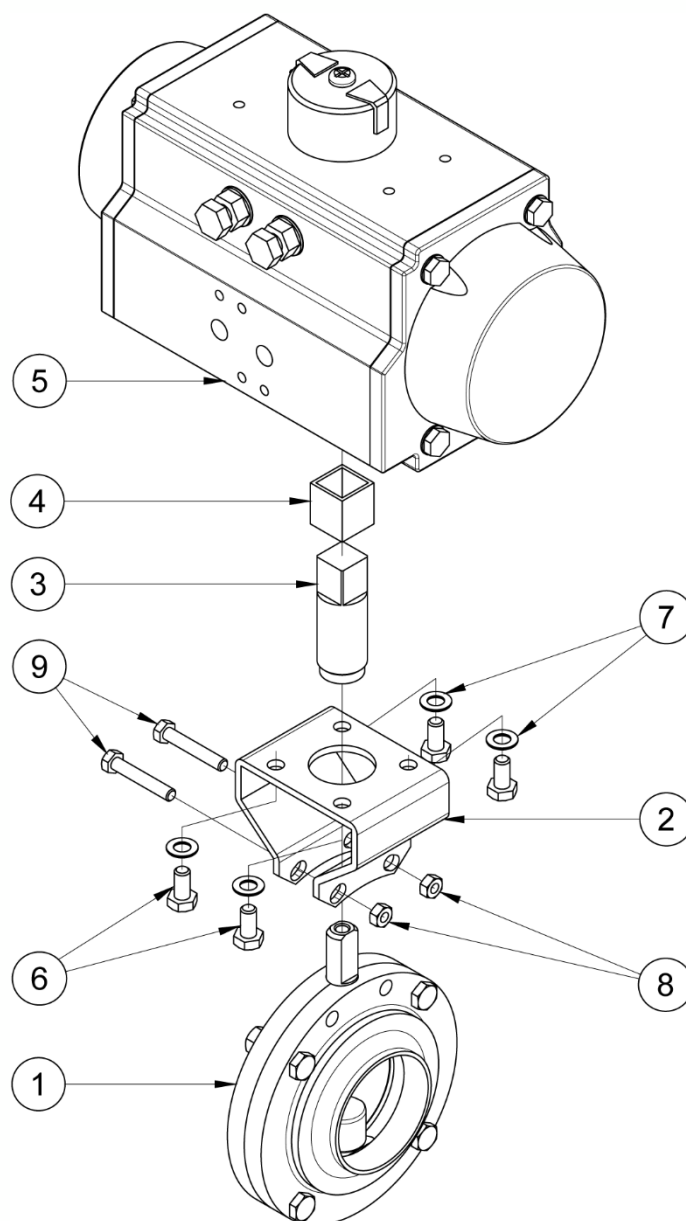
DN válvula (mm)	DN válvula (pulgadas)	Actuador	Peso sin válvula (kg)	Referencia
25 a 76	1" a 3"	Simple efecto	4,60	761520-2576SE
25 a 76	1" a 3"	Doble efecto	3,45	761520-2576DE
80	3"1/2	Simple efecto	6,40	761520-80SE
80	3"1/2	Doble efecto	3,80	761520-80DE
100 y 104	4"	Simple efecto	6,60	761520-104SE
100 y 104	4"	Doble efecto	2,98	761520-104DE

Béné Inox – 11 Chemin de la Pierre Blanche – 69800 SAINT PRIEST – S.A.S au capital de 240 000 € – SIREN 311 810 287

Tel.: +33 (0)4 78 90 48 22 – Fax: +33 (0)4 78 90 69 59 – www.bene-inox.com – bene@bene-inox.com

La información técnica, ilustraciones y fotografías se proporcionan a título indicativo y no contractual. Algunas pueden variar en función de las tolerancias admitidas en la profesión y de las normas aplicables. Las instrucciones de uso, de montaje y de mantenimiento consisten en simples recomendaciones. Pueden variar, asimismo, en función de las condiciones de uso del producto, del entorno de montaje y de las necesidades del comprador, cuya definición depende exclusivamente de este último.

Válvula DN25 a DN76

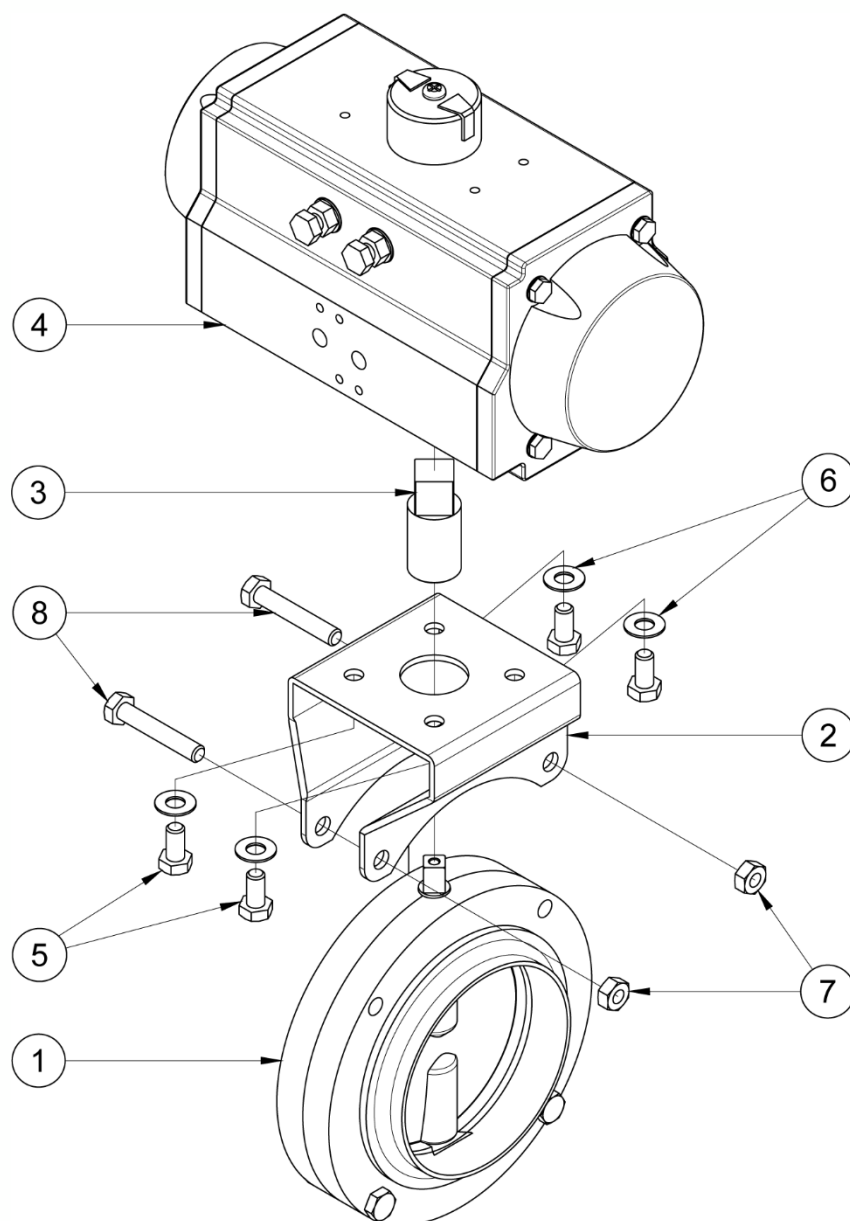


Punto ref.	Designación	Material	Cantidad
1	VÁLVULA MARIPOSA	INOX/ELASTÓMERO	1
2	BRIDA DE FIJACIÓN	INOX 304	1
3	ACOPLADOR	INOX 304	1
4	REDUCTOR	INOX	1
5	ACTUADOR	ALUMINIO	1
6	TORNILLO DE FIJACIÓN (BRIDA/ACTUADOR)	INOX A2	4
7	ARANDELA (BRIDA/ACTUADOR)	INOX A2	4
8	TUERCA (BRIDA/VÁLVULA)	INOX A2	2
9	TORNILLO DE FIJACIÓN (BRIDA/VÁLVULA)	INOX A2	2

Béné Inox – 11 Chemin de la Pierre Blanche – 69800 SAINT PRIEST – S.A.S au capital de 240 000 € – SIREN 311 810 287
 Tel.: +33 (0)4 78 90 48 22 – Fax: +33 (0)4 78 90 69 59 – www.bene-inox.com – bene@bene-inox.com

La información técnica, ilustraciones y fotografías se proporcionan a título indicativo y no contractual. Algunas pueden variar en función de las tolerancias admitidas en la profesión y de las normas aplicables. Las instrucciones de uso, de montaje y de mantenimiento consisten en simples recomendaciones. Pueden variar, asimismo, en función de las condiciones de uso del producto, del entorno de montaje y de las necesidades del comprador, cuya definición depende exclusivamente de este último.

Válvula DN80 a DNI04



Punto ref.	Designación	Material	Cantidad
1	VÁLVULA MARIPOSA	INOX/ELASTÓMERO	1
2	BRIDA DE FIJACIÓN	INOX 304	1
3	ACOPLADOR	INOX 304	1
4	ACTUADOR	ALUMINIO	1
5	TORNILLO DE FIJACIÓN (BRIDA/ACTUADOR)	INOX A2	4
6	ARANDELA (BRIDA/ACTUADOR)	INOX A2	4
7	TUERCA (BRIDA/VÁLVULA)	INOX A2	2
8	TORNILLO DE FIJACIÓN (BRIDA/VÁLVULA)	INOX A2	2

Béné Inox – II Chemin de la Pierre Blanche – 69800 SAINT PRIEST – S.A.S au capital de 240 000 € – SIREN 311 810 287
Tel.: +33 (0)4 78 90 48 22 – Fax: +33 (0)4 78 90 69 59 – www.bene-inox.com – bene@bene-inox.com

La información técnica, ilustraciones y fotografías se proporcionan a título indicativo y no contractual. Algunas pueden variar en función de las tolerancias admitidas en la profesión y de las normas aplicables. Las instrucciones de uso, de montaje y de mantenimiento consisten en simples recomendaciones. Pueden variar, asimismo, en función de las condiciones de uso del producto, del entorno de montaje y de las necesidades del comprador, cuya definición depende exclusivamente de este último.

Instrucciones de montaje y mantenimiento

Instalación

El actuador neumático puede instalarse en cualquier posición.

El posicionamiento del electrodistribuidor y sus accesorios se efectúa según NAMUR VDI / VDE 3845.

La instalación de una caja de detección de apertura/cierre requiere que el indicador visual de posición se sitúe encima de la válvula.

Asegurarse de que la zona de instalación esté lo suficientemente despejada para instalar el actuador y efectuar las operaciones de mantenimiento.

Asegurarse de que tanto la válvula como el actuador están bien cerrados.

Comprobar las conexiones neumáticas y eléctricas (si se añaden accesorios)

Mantenimiento

En condiciones normales de utilización, el actuador no necesita mantenimiento.

Para asegurarse del correcto funcionamiento de un actuador que nunca se manobra en funcionamiento normal, se aconseja efectuar regularmente maniobras de apertura/cierre.

Montaje/Desmontaje

El mantenimiento y las operaciones de desmontaje/montaje del actuador deberán realizarse por personal cualificado y con formación para este tipo de intervención.



Antes de intervenir, el actuador debe desmontarse de la instalación, desconectarse de la alimentación neumática y eléctrica y deben retirarse todos los accesorios, si los hay.

Válvula DN25 a DN76

Insertar el reductor **4** en el acoplador **3**.

Insertar el acoplador **3** en el arrastrador del actuador **5**, prestando atención al sentido de los planos.

Fijar la brida **2** en el actuador **5** gracias a los tornillos **6** y las arandelas **7**.

Insertar el conjunto en el eje de la mariposa de la válvula **1**, hasta el tope.

Fijar el ensamblaje obtenido con los tornillos **9** y las tuercas **8**.

Válvula DN80 a DN104

Fijar la brida **2** en el actuador **4** gracias a los tornillos **5** y las arandelas **6**.

Insertar el acoplador **3** en el eje de la mariposa de la válvula **1**.

Retirar los pernos situados en la parte superior de la válvula **1**.

Insertar el conjunto actuador **4** + brida **2** + acoplador **3** en la válvula **1** hasta el tope.

Fijar el ensamblaje obtenido con los tornillos **8** y las tuercas **7**.

Para obtener más información técnica, consulte las siguientes fichas técnicas (Modelo **50800**):

- **50800SE-LMODI**: actuador neumático aluminio de cremallera 1/4 de vuelta (90°) – Simple efecto
- **50800DE-LMODI**: actuador neumático aluminio de cremallera 1/4 de vuelta (90°) – Doble efecto

Compatibilidad producto

El montaje del actuador neumático de aluminio con brida de fijación **61520** puede realizarse en los modelos de válvula siguientes:

Serie 61 - Norma SMS

Modelos **61310-61410-61510**: Válvula mariposa extremos lisos
Modelos **61312-61622-61632**: Válvula mariposa extremo liso/extremo roscado Modelos **61313 - 61623 - 61624**: Válvula mariposa extremos roscados
Modelos **61314 - 61351 - 61352**: Válvula mariposa extremo liso/extremo casquillo + tuerca Modelos **61315 - 61356 - 61357**: Válvula mariposa extremo roscado/extremo casquillo + tuerca Modelos **61358 - 61359 - 61360**: Válvula mariposa extremos casquillo + tuerca

Serie 62 - Norma DIN

Modelos **62311 - 62630 - 62631**: Válvula mariposa extremos lisos
Modelos **62312 - 62622 - 62632**: Válvula mariposa extremo liso/extremo roscado Modelos **62313 - 62623 - 62624**: Válvula mariposa extremos roscados
Modelos **62314 - 62351 - 62352**: Válvula mariposa extremo liso/extremo casquillo + tuerca Modelos **62315 - 62356 - 62357**: Válvula mariposa extremo roscado/extremo casquillo + tuerca Modelos **62316 - 62358 - 62359**: Válvula mariposa extremos casquillo + tuerca

Serie 63 - CLAMP

Modelos **63451 - 63455 - 63456**: Válvula mariposa extremos clamp
Modelos **63453 - 63457 - 63458**: Válvula mariposa extremo liso/extremo clamp

Serie 64 - MACON

Modelos **64311 - 64331 - 64341**: Válvula mariposa extremos lisos
Modelos **64312 - 64332 - 64342**: Válvula mariposa extremo liso/extremo roscado Modelos **64313 - 64333 - 64343**: Válvula mariposa extremos roscados
Modelos **64315 - 64334 - 64344**: Válvula mariposa extremo liso/extremo casquillo + tuerca Modelos **64321 - 64335 - 64345**: Válvula mariposa extremos roscado/brida cuadrada

Para un montaje en cualquier otra válvula, consúltenos.