

Accesorios para válvulas mariposa

Butterfly valves accessories

Actuador eléctrico ER+ con brida de fijación - IP66

Modelo 61527 Sin versiones opcionales

Modelo 61528 Failsafe

Modelo 61529 Posicionador



Características

Dimensiones: para válvula mariposa agroalimentaria
DN25 a DNI00

Tensión de alimentación:

- 100V a 240V AC y 100V a 350V DC
- 15V a 30V AC y 12V a 48V DC

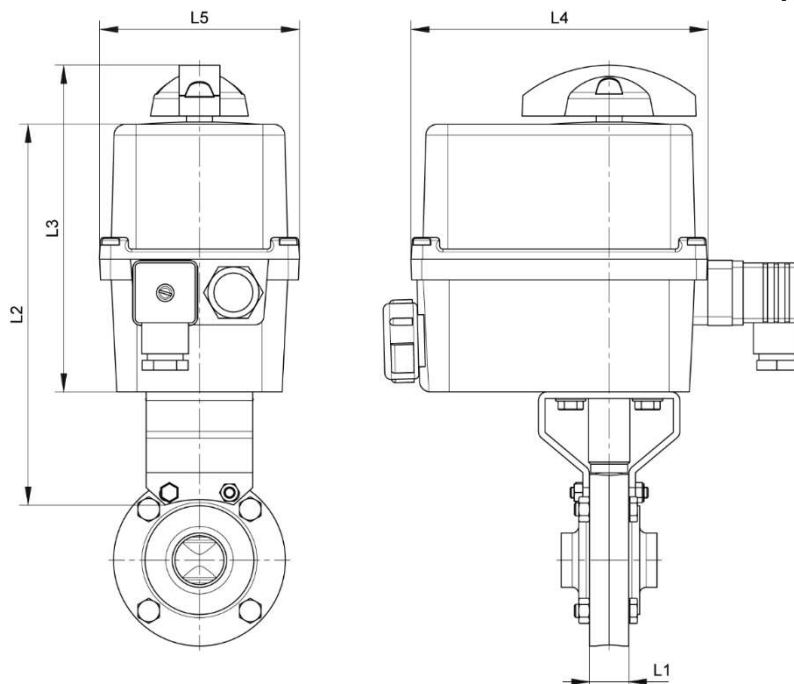
Temperatura ambiente: de -10°C a +55°C **Par actuador:**

- válvula DN25 a DN40: 35 N.m
- válvula DN50 a DNI00: 60 N.m

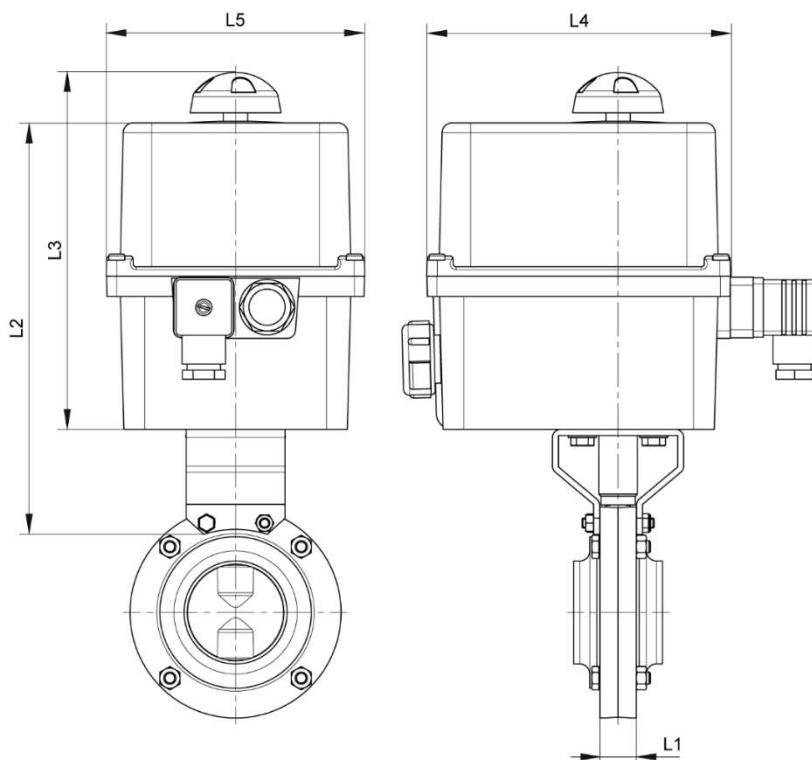
Material: Actuador de plástico

Brida y acoplador de Inox 304

Válvula DN25 a DN40



Válvula DN50 a DN76



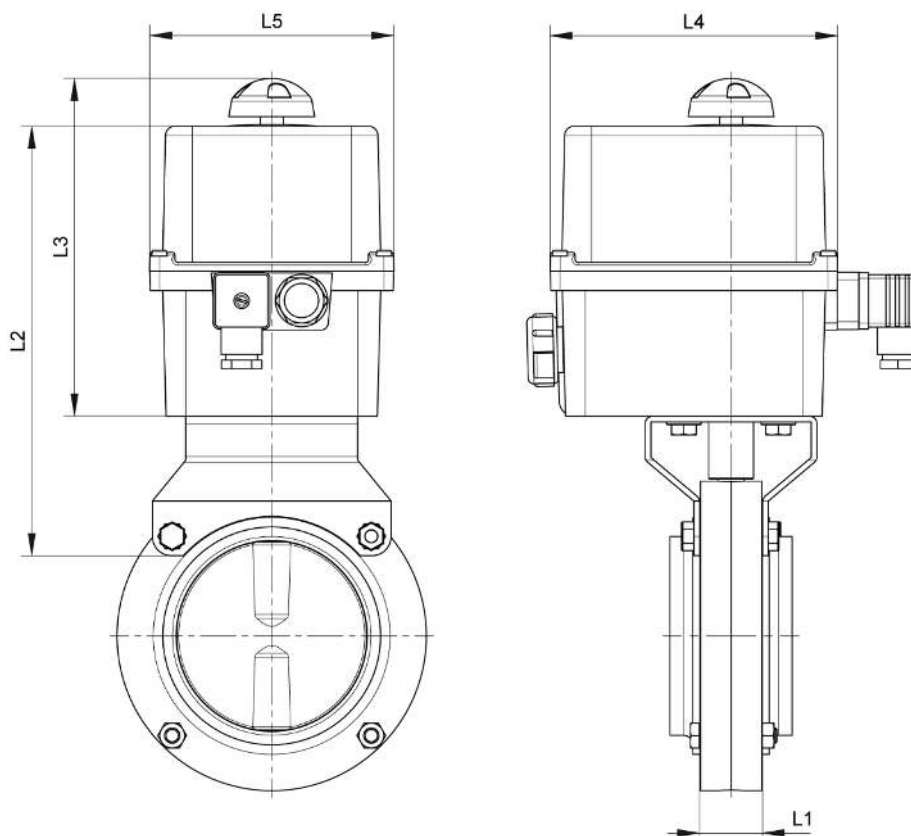
DN válvula (mm)	Norma válvula	L1 (mm)	L2 (mm)	L3 (mm)	L4 (mm)	L5 (mm)	Arrastre (mm)
25	SMS/DIN/CLAMP	18	176	152	136	92	Sección plana 8
32/38/40	SMS/DIN/CLAMP/MACON	18	176	152	136	92	Sección plana 8
50/51	SMS/DIN/CLAMP/MACON	18	204	176	151	128	Sección plana 8
60/63	SMS/MACON	18	204	176	151	128	Sección plana 8
65/70/76	SMS/DIN/CLAMP/MACON	18	204	176	151	128	Sección plana 8

Béné Inox – 11 Chemin de la Pierre Blanche – 69800 SAINT PRIEST – S.A.S au capital de 240 000 € – SIREN 311 810 287

Tel.: +33 (0)4 78 90 48 22 – Fax: +33 (0)4 78 90 69 59 – www.bene-inox.com – bene@bene-inox.com

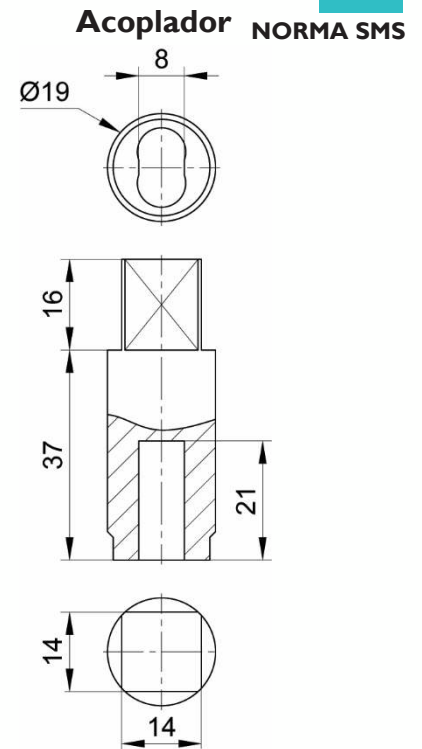
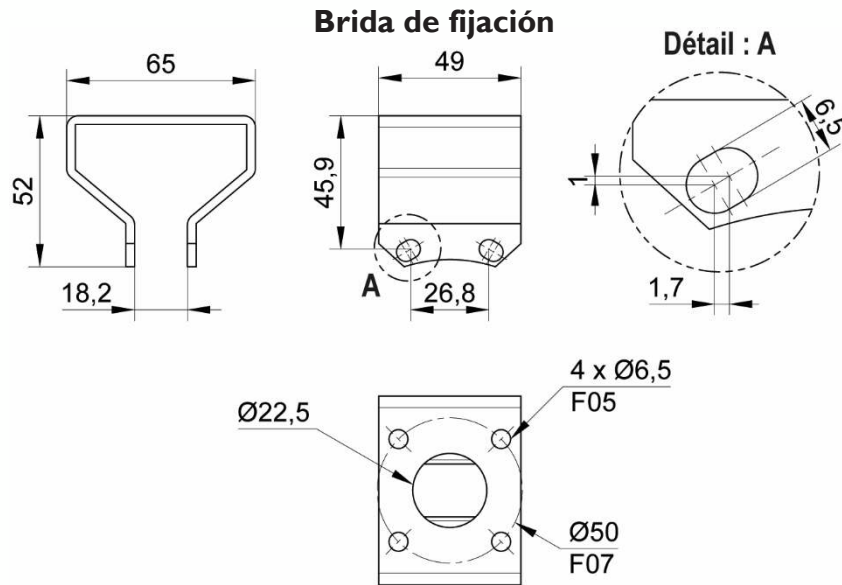
La información técnica, ilustraciones y fotografías se proporcionan a título indicativo y no contractual. Algunas pueden variar en función de las tolerancias admitidas en la profesión y de las normas aplicables. Las instrucciones de uso, de montaje y de mantenimiento consisten en simples recomendaciones. Pueden variar, asimismo, en función de las condiciones de uso del producto, del entorno de montaje y de las necesidades del comprador, cuya definición depende exclusivamente de este último.

Válvula DN80 a DN100

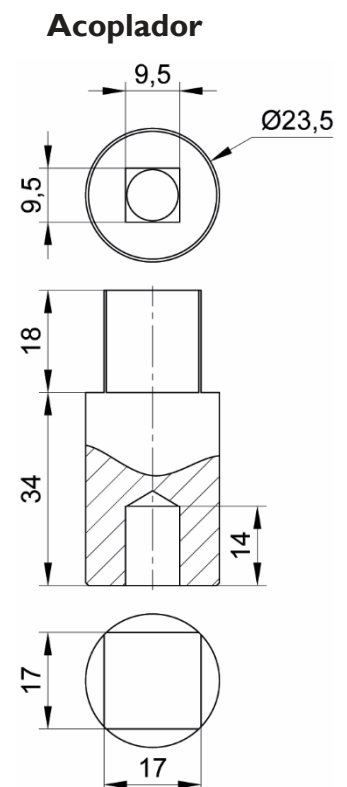
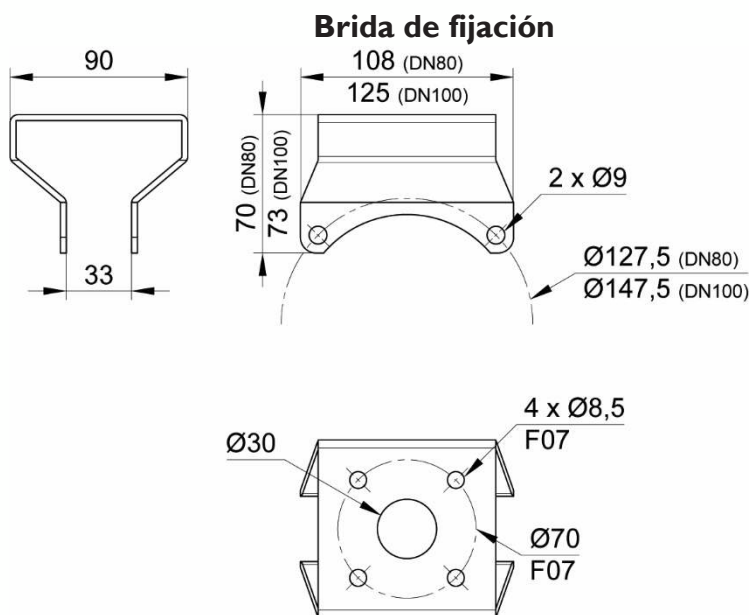


DN válvula (mm)	Norma válvula	L1 (mm)	L2 (mm)	L3 (mm)	L4 (mm)	L5 (mm)	Arrastre (mm)
80	DIN	32	222	176	151	128	9,5 x 9,5
100/104	SMS/DIN/CLAMP/MACON	32	225	176	151	128	9,5 x 9,5

Válvula DN25 a DN76



Válvula DN80 a DN100



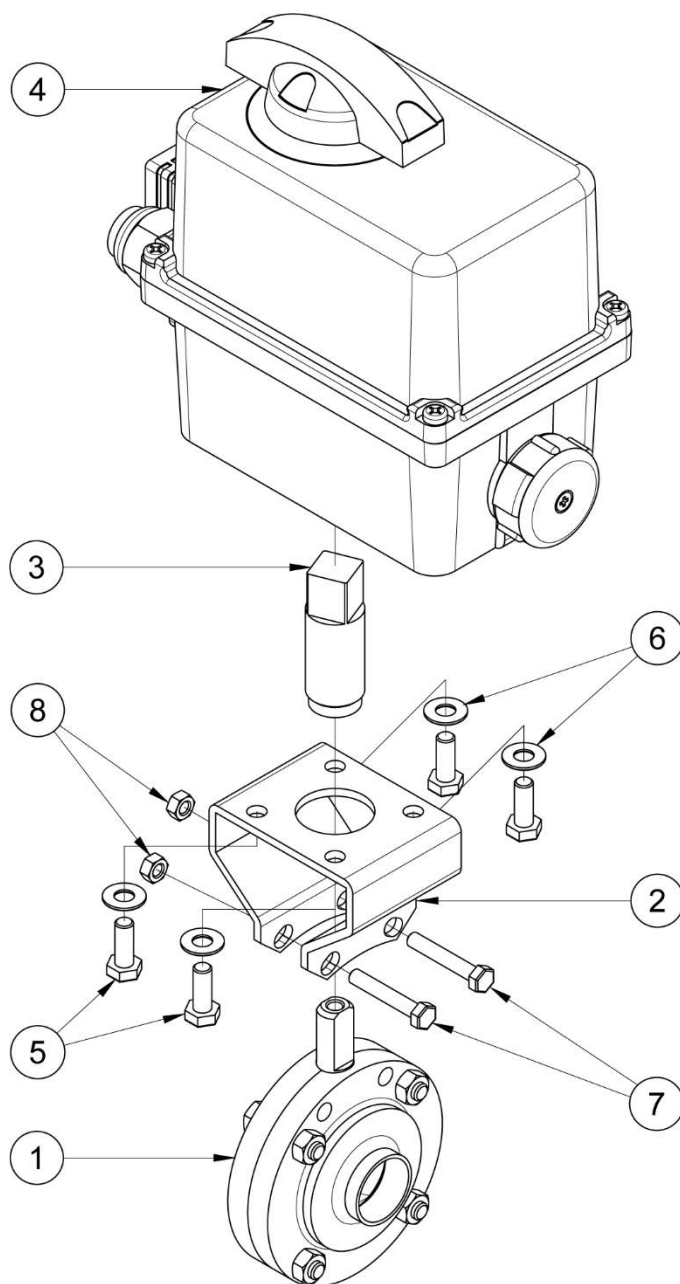
DN válvula (mm)	DN válvula (pulgadas)	Alimentación	Peso sin válvula (kg)	Referencia
25 a 40	1" a 1"1/2	100V a 240V 50/60Hz y 100V a 350V DC	1,48	961527-2540A
25 a 40	1" a 1"1/2	15V a 30V 50/60Hz y 12V a 48V DC	1,48	961527-2540B
50 a 76	2" a 3"	100V a 240V 50/60Hz y 100V a 350V DC	2,58	961527-5076A
50 a 76	2" a 3"	15V a 30V 50/60Hz y 12V a 48V DC	2,58	961527-5076B
80	3"1/2	100V a 240V 50/60Hz y 100V a 350V DC	2,94	961527-80A
80	3"1/2	15V a 30V 50/60Hz y 12V a 48V DC	2,94	961527-80B
100 y 104	4"	100V a 240V 50/60Hz y 100V a 350V DC	2,98	961527-104A
100 y 104	4"	15V a 30V 50/60Hz y 12V a 48V DC	2,98	961527-104B

Béné Inox – II Chemin de la Pierre Blanche – 69800 SAINT PRIEST – S.A.S au capital de 240 000 € – SIREN 311 810 287

Tel.: +33 (0)4 78 90 48 22 – Fax: +33 (0)4 78 90 69 59 – www.bene-inox.com – bene@bene-inox.com

La información técnica, ilustraciones y fotografías se proporcionan a título indicativo y no contractual. Algunas pueden variar en función de las tolerancias admitidas en la profesión y de las normas aplicables. Las instrucciones de uso, de montaje y de mantenimiento consisten en simples recomendaciones. Pueden variar, asimismo, en función de las condiciones de uso del producto, del entorno de montaje y de las necesidades del comprador, cuya definición depende exclusivamente de este último.

Válvula DN25 a DN40

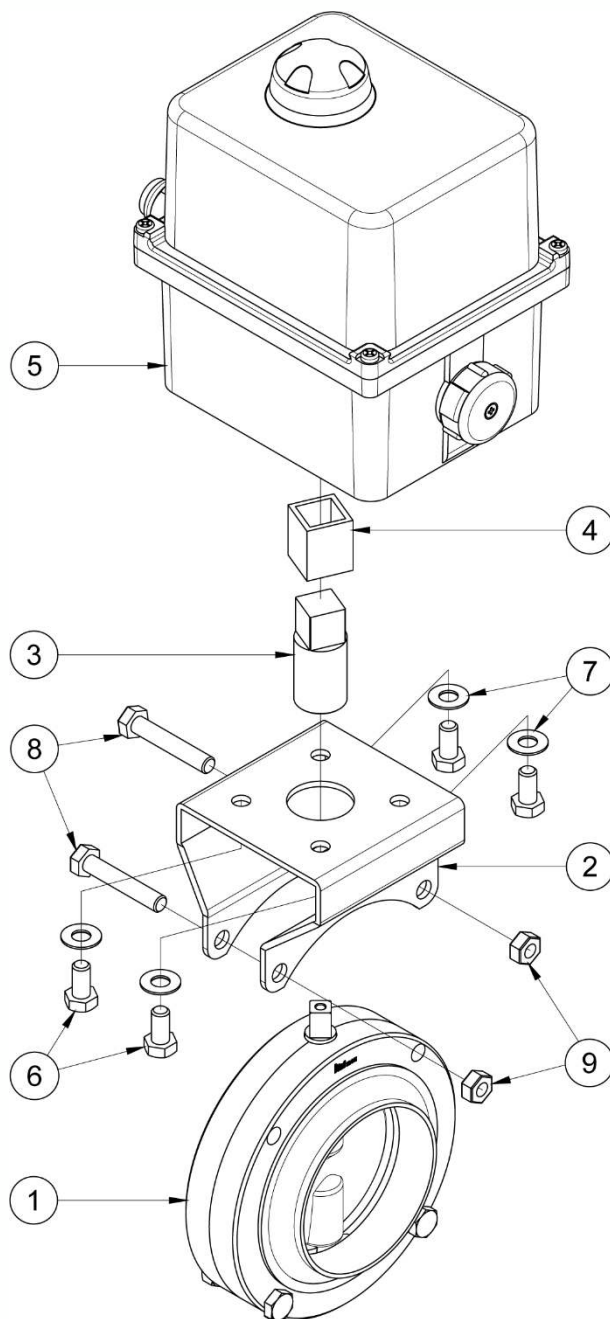
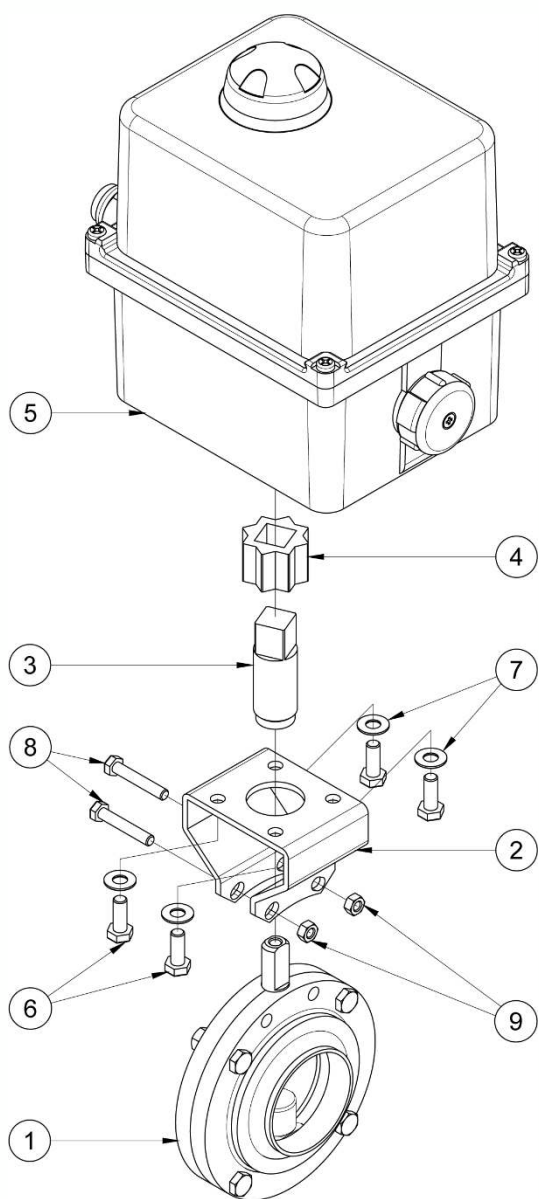


Punto ref.	Designación	Material	Cantidad
1	VÁLVULA MARIPOSA	INOX/ELASTÓMERO	1
2	BRIDA DE FIJACIÓN	INOX 304	1
3	ACOPLADOR	INOX 304	1
4	ACTUADOR	PLÁSTICO	1
5	TORNILLO DE FIJACIÓN (BRIDA/ACTUADOR)	INOX A2	4
6	ARANDELA (BRIDA/ACTUADOR)	INOX A2	4
7	TORNILLO DE FIJACIÓN (BRIDA/VÁLVULA)	INOX A2	2
8	ROSCAS (BRIDA/VÁLVULA)	INOX A2	2

Béné Inox – 11 Chemin de la Pierre Blanche – 69800 SAINT PRIEST – S.A.S au capital de 240 000 € – SIREN 311 810 287
Tel.: +33 (0)4 78 90 48 22 – Fax: +33 (0)4 78 90 69 59 – www.bene-inox.com – bene@bene-inox.com

La información técnica, ilustraciones y fotografías se proporcionan a título indicativo y no contractual. Algunas pueden variar en función de las tolerancias admitidas en la profesión y de las normas aplicables. Las instrucciones de uso, de montaje y de mantenimiento consisten en simples recomendaciones. Pueden variar, asimismo, en función de las condiciones de uso del producto, del entorno de montaje y de las necesidades del comprador, cuya definición depende exclusivamente de este último.

Válvula DN50 a DN76



Punto ref.	Designación	Material	Cantidad
1	VÁLVULA MARIPOSA	INOX/ELASTÓMERO	1
2	BRIDA DE FIJACIÓN	INOX 304	1
3	ACOPLADOR	INOX 304	1
4	REDUCTOR	INOX	1
5	ACTUADOR	PLÁSTICO	1
6	TORNILLO DE FIJACIÓN (BRIDA/ACTUADOR)	INOX A2	4
7	ARANDELA (BRIDA/ACTUADOR)	INOX A2	4
8	TORNILLO DE FIJACIÓN (BRIDA/VÁLVULA)	INOX A2	2
9	ROSCAS (BRIDA/VÁLVULA)	INOX A2	2

Béné Inox – 11 Chemin de la Pierre Blanche – 69800 SAINT PRIEST – S.A.S au capital de 240 000 € – SIREN 311 810 287

Tel.: +33 (0)4 78 90 48 22 – Fax: +33 (0)4 78 90 69 59 – www.bene-inox.com – bene@bene-inox.com

La información técnica, ilustraciones y fotografías se proporcionan a título indicativo y no contractual. Algunas pueden variar en función de las tolerancias admitidas en la profesión y de las normas aplicables. Las instrucciones de uso, de montaje y de mantenimiento consisten en simples recomendaciones. Pueden variar, asimismo, en función de las condiciones de uso del producto, del entorno de montaje y de las necesidades del comprador, cuya definición depende exclusivamente de este último.

Instrucciones de montaje y mantenimiento

Instalación

Se aconseja montar el actuador en vertical, con la parte superior hacia arriba o en horizontal, evitando inclinar el actuador hacia abajo.

Asegurarse de que la zona de instalación esté lo suficientemente despejada para instalar el actuador y efectuar las operaciones de mantenimiento.

Mantenimiento

En condiciones normales de utilización, el actuador no necesita mantenimiento.

Para asegurarse del correcto funcionamiento de un actuador que nunca se maniobra en funcionamiento normal, se aconseja efectuar regularmente maniobras de apertura/cierre.

Montaje/Desmontaje

El mantenimiento y las operaciones de desmontaje/montaje del actuador deberán realizarse por personal cualificado y con formación para este tipo de intervención.



Antes de intervenir en el actuador, verificar que la alimentación eléctrica del mismo esté cortada.

Cuidado con el riesgo de quemaduras con una temperatura de uso superior a 60 °C.

Cuidado con los materiales peligrosos: siga las prescripciones de uso de los proveedores.

Válvula DN25 a DN40

Insertar el acoplador **3** en el arrastrador del actuador **4**, prestando atención al sentido de los planos.

Fijar la brida **2** en el actuador **4** gracias a los tornillos **5** y las arandelas **6**.

Insertar el conjunto en el eje de la mariposa de la válvula **1** hasta el tope.

Fijar el ensamblaje obtenido con los tornillos **8** y las tuercas **9**.

Válvula DN50 a DN76

Insertar el reductor **4** en el acoplador **3**, si existe.

Insertar el acoplador **3** en el arrastrador del actuador **5**, prestando atención al sentido de los planos.

Fijar la brida **2** en el actuador **5** gracias a los tornillos **6** y las arandelas **7**.

Insertar el conjunto en el eje de la mariposa de la válvula **1** hasta el tope.

Fijar el ensamblaje obtenido con los tornillos **8** y las tuercas **9**.

Válvula DN80 a DN100

Fijar la brida **2** en el actuador **5** gracias a los tornillos **6** y las arandelas **7**.

Insertar el acoplador **3** en el eje de la mariposa de la válvula **1** y el reductor **4** en el acoplador **3** si lo hay.

Retirar los pernos situados en la parte superior de la válvula **1**.

Insertar el conjunto actuador **5** + brida **2** en la válvula **1** hasta el tope.

Fijar el ensamblaje obtenido con los tornillos **7** y las tuercas **8**.

Para obtener más información técnica, consulte las siguientes fichas técnicas:

- **50840-LMODI**: Actuador eléctrico 90° - IP66 (Modelo **61527**)
- **50841-LMODI**: Actuador eléctrico 90° con función failsafe - IP66 (Modelo **61528**)
- **50842-LMODI**: Actuador eléctrico 90° con módulo de posicionamiento - IP66 (Modelo **61529**)

Compatibilidad producto

El montaje de los actuadores eléctrico ER+ con brida de fijación **61527**, **61528** y **61529** puede realizarse en los modelos de válvula siguientes:

Serie 61 - Norma SMS

Modelos **61310 - 61410 - 61510**: válvula mariposa extremos lisos

Modelos **61312 - 61622 - 61632**: válvula mariposa extremo

liso/extremo roscado Modelos **61313 - 61623 - 61624**: Válvula mariposa extremos roscados

Modelos **61314 - 61351 - 61352**: Válvula mariposa extremo liso/extremo casquillo

+ tuerca Modelos **61315 - 61356 - 61357**: Válvula mariposa extremo

roscado/extremo casquillo + tuerca Modelos **61358 - 61359 - 61360**: Válvula mariposa extremos casquillo + tuerca

Serie 62 - Norma DIN

Modelos **62311 - 62630 - 62631**: válvula mariposa extremos lisos

Modelos **62312 - 62622 - 62632**: válvula mariposa extremo

liso/extremo roscado Modelos **62313 - 62623 - 62624**: Válvula mariposa extremos roscados

Modelos **62314 - 62351 - 62352**: Válvula mariposa extremo liso/extremo casquillo

+ tuerca Modelos **62315 - 62356 - 62357**: Válvula mariposa extremo

roscado/extremo casquillo + tuerca Modelos **62316 - 62358 - 62359**: Válvula mariposa extremos casquillo + tuerca

Serie 63 - CLAMP

Modelos **63451 - 63455 - 63456**: Válvula mariposa extremos clamp

Modelos **63453 - 63457 - 63458**: Válvula mariposa extremo liso/extremo clamp

Serie 64 - MACON

Modelos **64311 - 64331 - 64341**: válvula mariposa extremos lisos

Modelos **64312 - 64332 - 64342**: válvula mariposa extremo

liso/extremo roscado Modelos **64313 - 64333 - 64343**: Válvula mariposa extremos roscados

Modelos **64315 - 64334 - 64344**: Válvula mariposa extremo liso/extremo

casquillo + tuerca Modelos **64321 - 64335 - 64345**: Válvula mariposa extremos roscado/brida cuadrada

Para un montaje en cualquier otra válvula, consúltenos.

Béné Inox – 11 Chemin de la Pierre Blanche – 69800 SAINT PRIEST – S.A.S au capital de 240 000 € – SIREN 311 810 287

Tel.: +33 (0)4 78 90 48 22 – Fax: +33 (0)4 78 90 69 59 – www.bene-inox.com – bene@bene-inox.com

La información técnica, ilustraciones y fotografías se proporcionan a título indicativo y no contractual. Algunas pueden variar en función de las tolerancias admitidas en la profesión y de las normas aplicables. Las instrucciones de uso, de montaje y de mantenimiento consisten en simples recomendaciones. Pueden variar, asimismo, en función de las condiciones de uso del producto, del entorno de montaje y de las necesidades del comprador, cuya definición depende exclusivamente de este último.